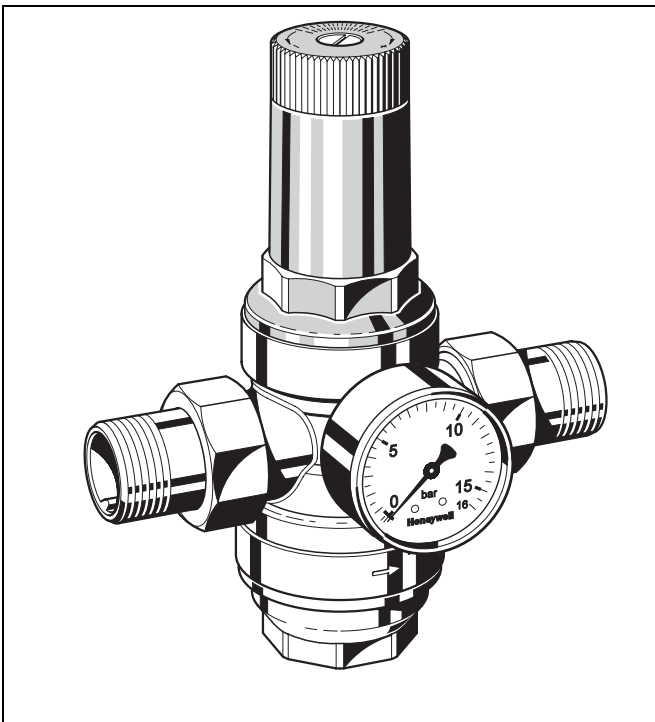


D06FH

Druckminderer mit entlastetem Einsitzventil Hochdruckausführung

Produkt-Datenblatt



Ausführung

Der Druckminderer besteht aus:

- Gehäuse mit beidseitigem Manometeranschluss G 1/4"
- Verschraubungen (Varianten A & B)
- Ventileinsatz einschließlich Membrane und Ventilsitz
- Feinsieb mit Maschenweite 0,16 mm
- Federhaube mit Verstellgriff
- Siebtasse
- Sollwertfeder
- ohne Manometer (siehe Zubehör)

Werkstoffe

- Gehäuse aus entzinkungsbeständigem Messing
- Verschraubungen aus Messing
- Ventileinsatz aus hochwertigem Kunststoff
- Feinsieb aus nichtrostendem Stahl
- Federhaube mit Verstellgriff und Einstellskala aus hochwertigem Kunststoff
- Siebtasse aus Messing
- Sollwertfeder aus Federstahl
- Membrane aus NBR, gewebeverstärkt
- Dichtungen aus NBR

Anwendung

Ein Druckminderer schützt Anlagen vor zu hohem Versorgungsdruck. Er kann auch für Wohnbauten, industrielle und gewerbliche Zwecke unter Berücksichtigung seiner Spezifikationen verwendet werden.

Bei Verwendung eines Druckminderers werden Druckschäden vermieden und der Wasserverbrauch gesenkt.

Der eingestellte Hinterdruck wird auch bei stark schwankenden Vordrücken konstant gehalten.

Durch das Reduzieren und Konstanthalten des Betriebsdrucks werden störende Fließgeräusche innerhalb der Installation minimiert.

Besondere Merkmale

- Verstellgriff zum Einstellen des Sollwerts
- Sollwertfeder außerhalb des Trinkwasserbereichs
- Ventileinsatz aus hochwertigem Kunststoff, komplett austauschbar
- Integriertes Feinsieb
- Ohne Anschlussverschraubungen lieferbar
- Umrüstbar zur rückspülbaren Filterkombination
- Nachrüstbar mit Vorsicht-Rückflussverhinderer
- Vordruckkompensation - schwankende Vordrücke haben keinen Einfluss auf den Hinterdruck
- Geringes Gewicht
- Zuverlässig und bewährt
- KTW-Empfehlungen für Trinkwasser werden eingehalten

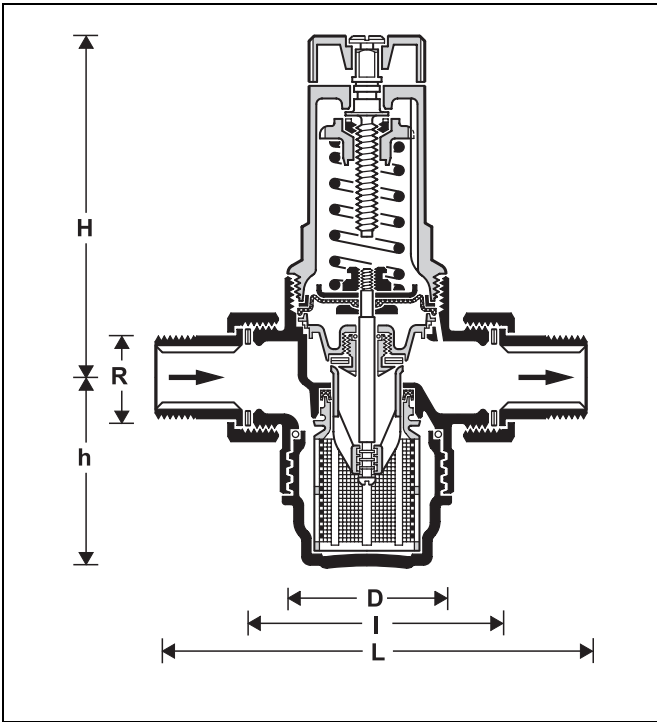
Verwendung

Medium	Wasser, ölfreie Druckluft* und Stickstoff* unter Berücksichtigung der gültigen Planungsnormen (z.B. DIN EN 12502)
Vordruck	max. 25 bar
Hinterdruck	1,5 - 12 bar (voreingestellt auf 5 bar)

Technische Daten

Betriebstemperatur	max. 60°C (dauerhaft) max. 70°C (max. Betriebsdruck 10 bar)
Mindestdruckgefälle	1 bar
Anschlussgrößen	1/2" - 2"

* Im Rahmen der Anlagenzulassung nach PED muss auch dieses Produkt als Teil der Anlage zertifiziert werden



Funktion

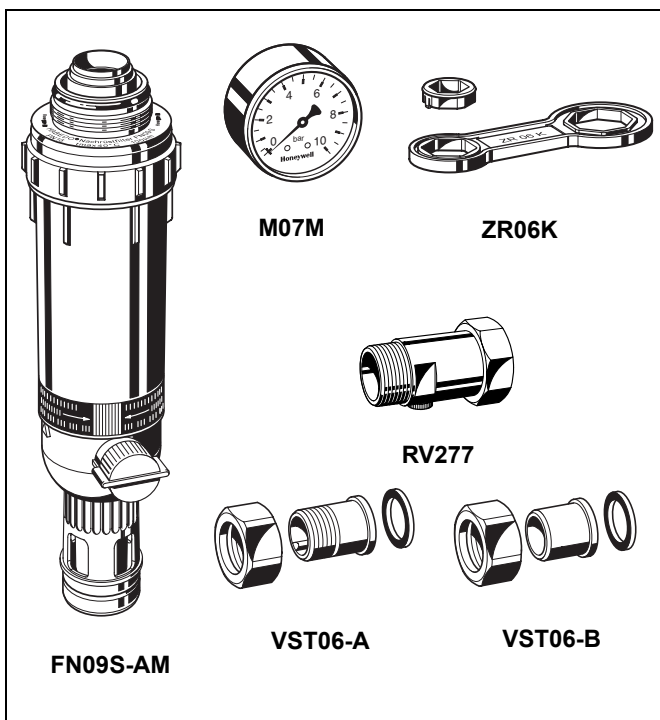
Federbelastete Druckminderer arbeitet nach dem Kraftvergleichssystem. Der Membrankraft wirkt die Federkraft des Regelventils entgegen. Sinkt infolge einer Wasserentnahme der Ausgangsdruck (Hinterdruck) und damit die Membrankraft, so öffnet die nun größere Federkraft das Ventil. Der Ausgangsdruck wird wieder höher, bis erneut ein Gleichgewichtszustand zwischen Membran- und Federkraft erreicht ist.

Der Eingangsdruck (Vordruck) hat keinen Einfluss auf das Regelventil im Druckminderer. Druckschwankungen auf der Eingangsseite beeinflussen nicht den Hinterdruck (Vordruckkompensation).

Varianten

D06FH-... B = Gewindetülle, mit Messing-Siebtasse bis 70 °C
 └─ Sonderausführungen auf Anfrage
 Anschlussgröße

Anschlussgröße	R	1/2"	3/4"	1"	1 1/4"	1 1/2"	2"
Nennweite	DN	15	20	25	32	40	50
Gewicht	ca. kg	0,8	1,0	2,2	2,4	3,4	5,1
Baumaße	mm						
	L	140	160	180	200	225	255
	I	80	90	100	105	130	140
	H	96	96	140	140	172	172
	h	56	56	77	77	113	113
	D	54	54	72	72	82	82
k _{vs} -Wert		2,4	3,1	7,6	9,1	12,6	12,0



Zubehör

FN09S-AM HABEDO ® Nachrüstfilter

Rückspülbarer Feinfilter mit Rotgussfiltertasse zum nachträglichen Umrüsten des Druckminderers zur Filterkombination

M07M Manometer

Gehäuse Ø 63 mm, Anschlusszapfen hinten G1/4"
 Teilung: 0-4 bar, 0-10 bar, 0-16 bar, 0-25 bar
 Bei Bestellung Teilungs-Endwert angeben

ZR06K Doppel-Ringschlüssel

Zum Lösen von Federhaube und Siebtasse

RV277 Vorschalt-Rückflussverhinderer

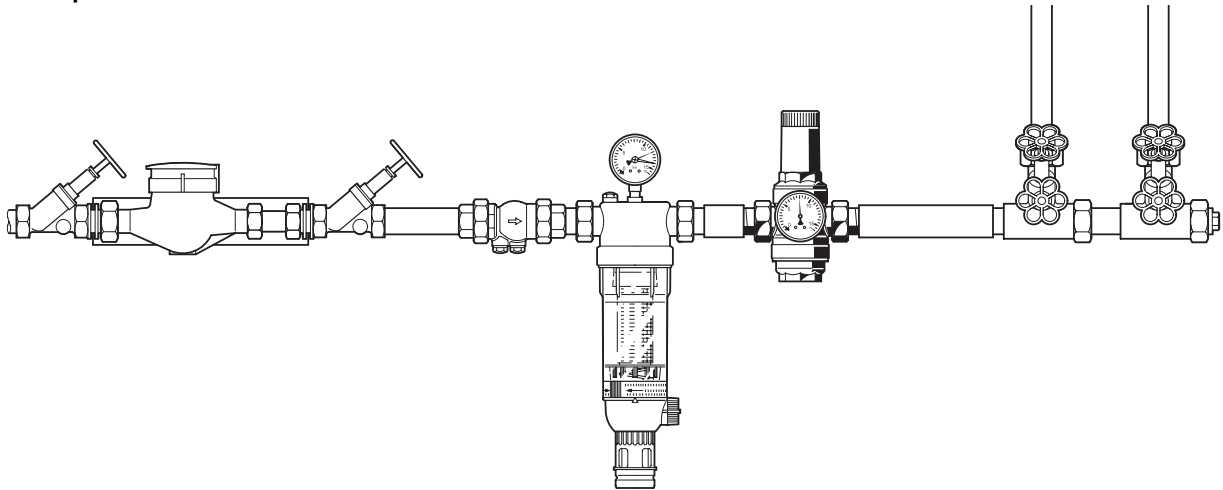
Erhältlich in den Anschlussgrößen R1/2" - 2"

VST06-A Anschluss-Set

Mit Gewindetülle

VST06-B Anschluss-Set

Mit Löttülle

Einbaubeispiel

Anschlussgröße	R	1/2"	3/4"	1"	1 1/4"	1 1/2"	2"
	DN	15	20	25	32	40	50
W*	mm	55	55	60	60	70	70
* Mindestabstand Wand - Mitte Rohrleitung							

Einbauhinweise

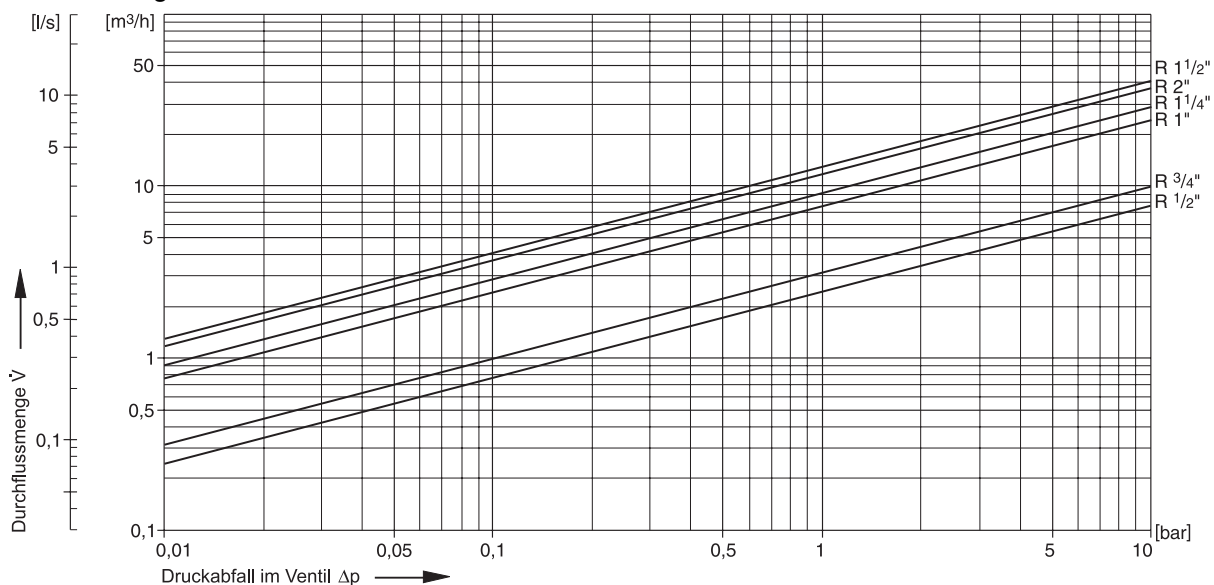
- Einbau in waagrechte Rohrleitung mit Siebtasse nach unten
- Absperrventile vorsehen
- Der Einbauort muss frostsicher und gut zugänglich sein
 - Manometer gut beobachtbar
 - Vereinfacht Wartung und Reinigung
- Nach dem Feinfilter oder Schmutzfänger einbauen
 - Der Druckminderer wird so optimal vor Schmutz geschützt
- Beruhigungsstrecke von 5xDN hinter Druckminderer vorsehen (Entsprechend DIN 1988, Teil 5)

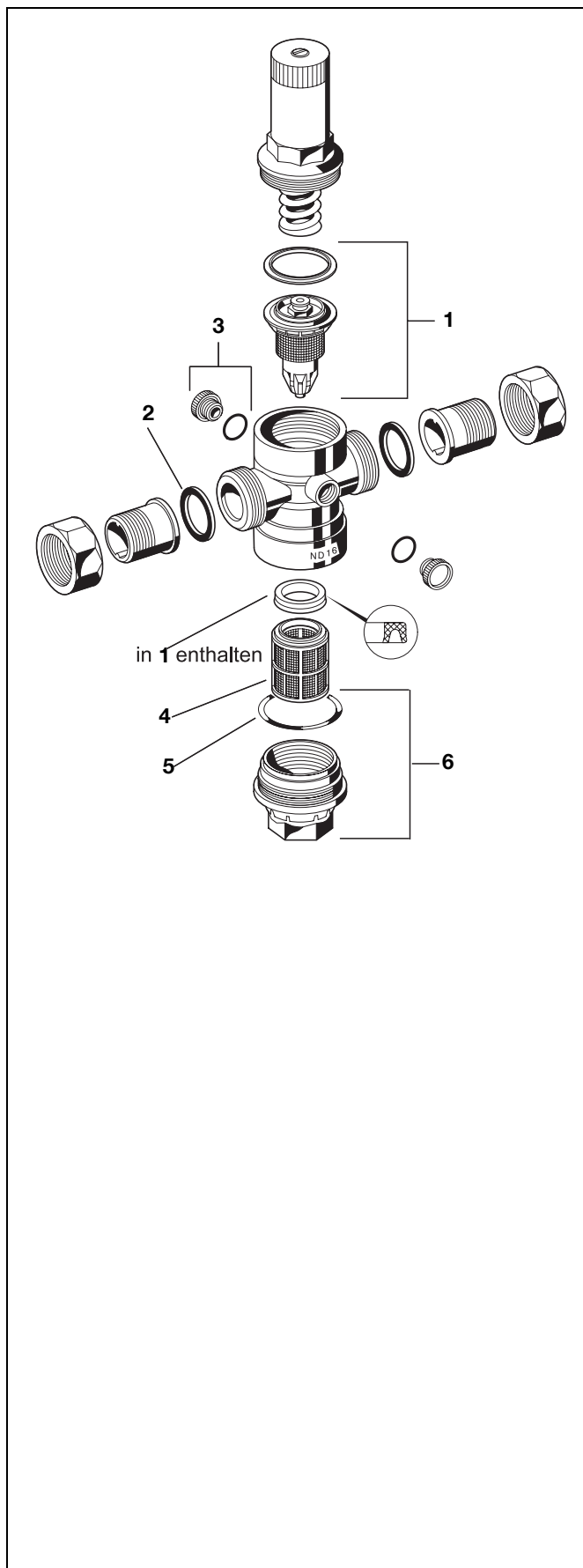
Anwendungsbeispiele

Die Druckminderer sind für Installationen in Wohnbauten, gewerblichen und industriellen Anlagen unter Berücksichtigung ihrer Spezifikatin geeignet.

Druckminderer müssen eingebaut werden,

- Wenn der Ruhedruck den zulässigen Betriebsdruck in der nachgeschalteten Anlage überschreitet
- Wenn bei einer Druckerhöhungsanlage mehrere Druckzonen nötig sind (Stockwerksdruckminderer)
- Wenn Druckschwankungen in der nachgeschalteten Anlage vermieden werden müssen

Durchflussdiagramm

**Serviceteile****Druckminderer D06FH, Baureihe ab 1997**

Nr.	Bezeichnung	Nennweite	Artikel-Nummer
1	Ventileinsatz komplett (ohne Sieb)	1/2" + 3/4"	D06FA-1/2
		1" + 1 1/4"	D06FA-1A
		1 1/2" + 2"	D06FA-11/2
2	Dichtringsatz (10 Stück)	1/2"	0901443
		3/4"	0901444
		1"	0901445
		1 1/4"	0901446
		1 1/2"	0901447
		2"	0901448
3	Verschlussstopfen mit O-Ring R1/4" (5 Stück)		S06K-1/4
4	Ersatzsieb	1/2" + 3/4"	ES06F-1/2A
		1" + 1 1/4"	ES06F-1A
		1 1/2" + 2"	ES06F-11/2A
5	O-Ring Satz (10 Stück)	1/2" + 3/4"	0901246
		1" + 1 1/4"	0901247
		1 1/2" + 2"	0901248
6	Messingsiebtasse mit O-Ring	1/2" + 3/4"	SM06T-1/2
		1" + 1 1/4"	SM06T-1A
		1 1/2" + 2"	SM06T-11/2

Honeywell GmbH, Haustechnik

Hardhofweg
74821 MOSBACH
DEUTSCHLAND
Telefon 01801 466388
Telefax 0800 0466388
info.haustechnik@honeywell.com

Hergestellt im Auftrag von Environmental and
Combustion Controls Division of Honeywell
Technologies Sàrl, Z.A. La Pièce 16, 1180 Rolle,
Switzerland durch die autorisierte Vertretung
Honeywell GmbH.

GE0H-1003GE23 R0911
Änderungen vorbehalten
© 2011 Honeywell GmbH

Honeywell