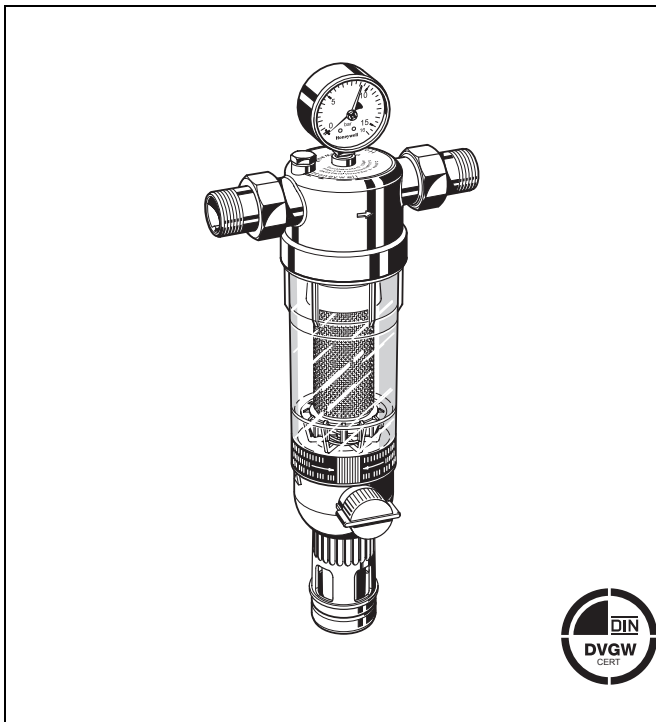


F76S

Rückspülbarer Hauswasser-Feinfilter in Klarsicht-Filtertasse

Produkt-Datenblatt



Ausführung

Der Feinfilter besteht aus:

- Gehäuse mit Manometer
- Verschraubungen (nur Variante AA und AAM)
- Feinfilter in Klarsicht-Filtertasse (Varianten AA und EA)
- Feinfilter in Rotguss-Filtertasse (Variante AAM)
- Kugelventil mit Ablaufanschluss
- Doppelringschlüssel für Filtertasse

Werkstoffe

- Gehäuse aus entzinkungsbeständigem Messing
- Verschraubungen aus Messing
- Feinfilter aus nichtrostendem Stahl
- Filtertasse aus stoßfestem, glasklarem Kunststoff oder Rotguss
- Dichtungen aus NBR

Anwendung

Die rückspülbaren Feinfilter F76S sichern ununterbrochen die Wasserversorgung mit gefiltertem Wasser. Der Feinfilter verhindert das Einspülen von Fremdpartikeln, wie z.B. Rostteilchen, Hanfreste und Sandkörner. Die Geräte entsprechen den Anforderungen der gültigen DIN/DVGW Vorgabe.

Besondere Merkmale

- DIN/DVGW-geprüft
- Double Spin Technologie für die Nennweiten 1/2" bis 1 1/4"
 - o Kartusche mit außenliegendem Rotor, dadurch gleichzeitige Reinigung von unterem und oberem Filterbereich
 - o Visuelle Funktionskontrolle möglich
- Auch während der Rückspülung Versorgung mit gefiltertem Wasser
- Patentiertes Rückspülsystem - schnelles und gründliches Reinigen des Filters bei gleichzeitig geringem Wasserverbrauch
- Memory-Ring als Hinweis auf die nächstfällige manuelle Rückspülung
- Rückspülautomatik mit Bajonett-Anschluss nachrüstbar
- Große Filterfläche
- Filtertasse aus stoßfestem, glasklarem Kunststoff - ermöglicht einfache Kontrolle der Filterverschmutzung
- Filtereinsatz komplett austauschbar
- Auch ohne Anschlussverschraubungen lieferbar
- Normgerechter Ablaufanschluss
- KTW-Empfehlungen für Trinkwasser werden eingehalten

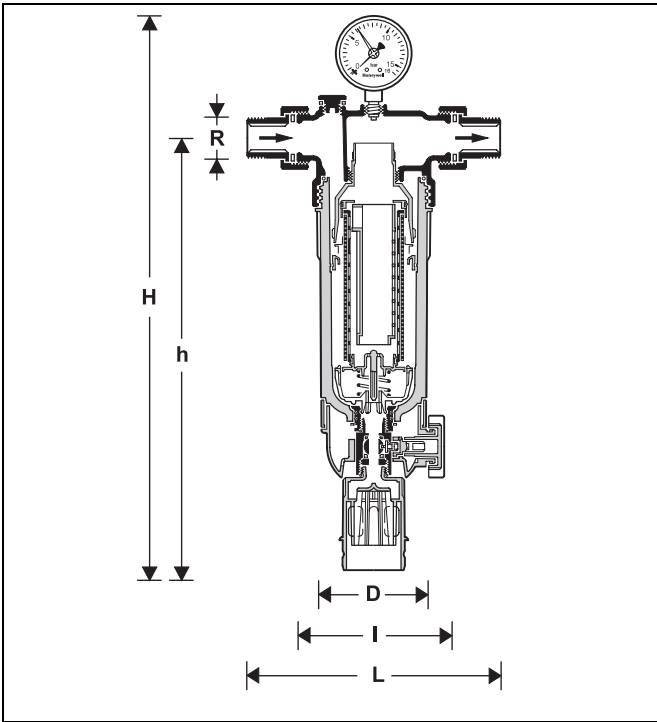
Verwendung

Medium Wasser

Das Gerät wurde für den Einsatz im Trinkwasser entwickelt. Die Verwendung in Prozesswässern ist im Einzelfall zu prüfen.

Technische Daten

Einbaulage	waagrecht, mit Filtertasse nach unten
Betriebstemperatur	Max. 40 °C bei Klarsicht-Filtertasse Max. 70 °C bei Rotguss-Filtertasse
Betriebsdruck	Min. 1,5 bar Max. 16,0 bar bei Klarsicht-Filtertasse Max. 25,0 bar bei Rotguss-Filtertasse
Anschlussgröße	1/2", 3/4", 1", 1 1/4", 1 1/2", 2"



Funktion

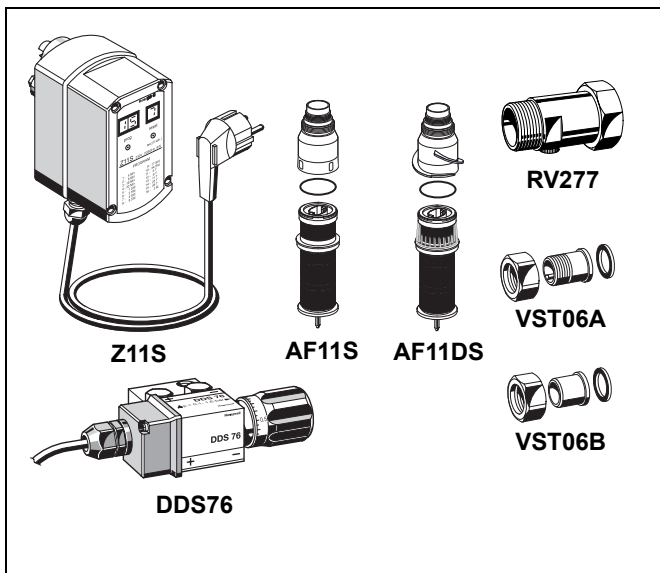
Der Filtereinsatz ist in zwei Bereiche unterteilt. Beim Filtern wird nur der große untere Bereich von außen nach innen von Wasser durchströmt, der kleine obere Bereich kommt nicht mit ungefiltertem Wasser in Berührung. Beim Öffnen des Kugelventils zum Rückspülen wird der gesamte Filtereinsatz nach unten gedrückt bis die Wasserzufuhr zur Außenseite des unteren Bereichs unterbrochen ist. Gleichzeitig wird der Wasserdurchfluss durch den oberen Bereich geöffnet. Das für die Filterreinigung benötigte Wasser durchströmt den oberen Filterbereich und anschließend den unteren Filterbereich von innen nach außen, d.h. die Rückspülung erfolgt mit gefiltertem Wasser. Durch Schließen des Kugelventils schaltet sich der Filtereinsatz automatisch in Betriebsstellung zurück.

Filter mit Double Spin Technologie verfügen über Turbinenschaukeln, die das Wasser rotieren lassen und dadurch den Rotor auf dem oberen Sieb in eine Drehbewegung versetzen. Der innenliegende Impeller spült an den Überschneidungspunkten mit dem Rotor die am oberen Sieb anhaftenden Partikel aus.

Varianten

- F76S-...AA = Gewindetülle, untere/obere Durchlassweite 105/135 µm
 - F76S-...AAM = Rotgussfiltertasse, Gewindetülle, untere/obere Durchlassweite 105/135 µm
 - F76S-...EA = ohne Anschlussverschraubungen, untere/obere Durchlassweite 105/135 µm
- └─ Anschlussgröße
- Filter mit anderen Maschenweiten auf Anfrage erhältlich

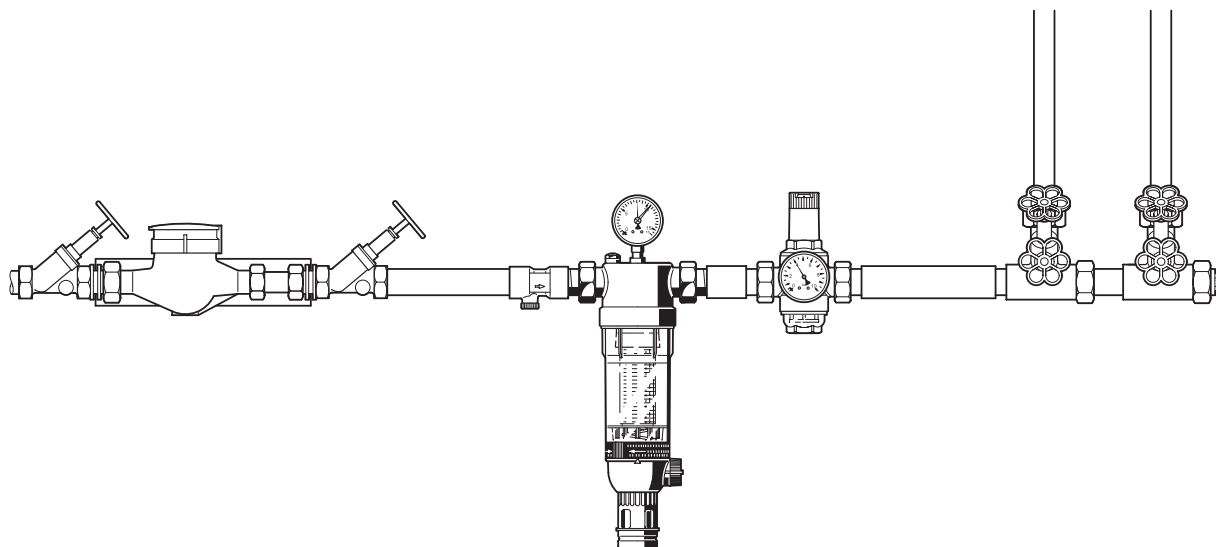
Anschlussgröße	R	1/2"	3/4"	1"	1 1/4"	1 1/2"	2"	
Nennweite	DN	15	20	25	32	40	50	
Gewicht	ca. kg	2,9	2,9	3,1	3,3	4,0	4,8	
Baumaße	mm	L	170	178	209	222	246	267
		I	110	110	130	130	150	150
		H	449	449	453	453	532	532
		h	350	350	351	351	417	417
		D	97	97	97	97	120	120
		Durchfluss bei Δp = 0,5 bar	m³/h	3,8	5,5	7,5	8,9	15,6
k _{VS} -Wert		4,8	7,2	9,8	10,7	21,0	22,0	
DIN/DVGW Registriernummer	NW-9301 AT 2308							
Double Spin Technologie		Ja	Ja	Ja	Ja	Nein	Nein	



Zubehör

- Z11S Rückspülautomatik**
Zum automatischen Rückspülen des Filters in einstellbaren Zeitintervallen
- RV277 Vorschalt-Rückflussverhinderer**
Erhältlich in den Anschlussgrößen R1/2" - 2"
- VST06 Anschluss-Set**
Mit Gewindetülle oder Löttülle
A = Gewindetülle; B = Löttülle
- DDS76 Differenzdruckschalter**
- AF11S Filtereinsatz komplett**
Erhältlich mit Filterfeinheit 20 µm, 50 µm, 100 µm, 200 µm, 300 µm, 500 µm
- AF11DS Filtereinsatz komplett**
Erhältlich mit Filterfeinheit 20 µm, 50 µm, 100 µm, 200 µm, 300 µm, 500 µm (für Filter mit Double Spin Technologie)

* Die Filterführung (für Filter mit bzw. ohne Double Spin Funktion) ist nur im Lieferumfang für Ersatzfiltereinsätze (AF11DS und AF11S) der Größen 1/2" bis 1 1/4" enthalten.

Einbaubeispiel**Einbauhinweise**

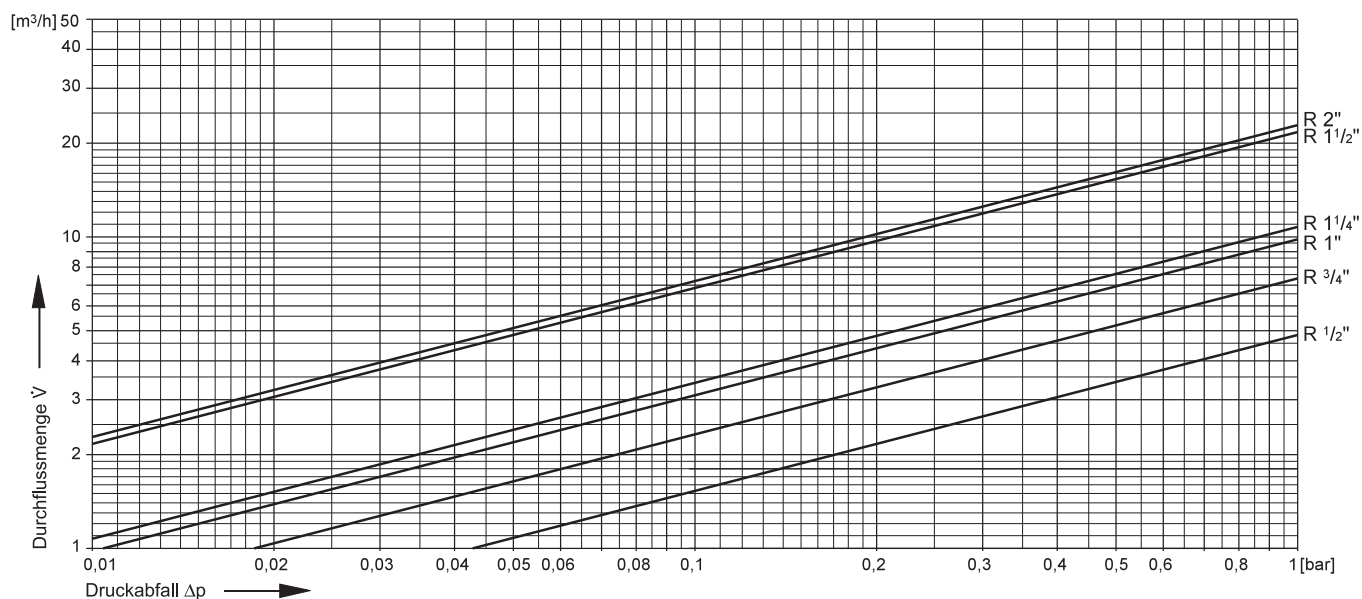
- Einbau in waagrechte Rohrleitung mit Filtertasse nach unten
 - In dieser Einbaulage ist eine optimale Funktion gewährleistet
- Absperrventile vorsehen
- Auf gute Zugänglichkeit achten
 - Manometer gut beobachtbar
 - Verschmutzungsgrad bei Klarsicht-Filtertasse gut beobachtbar
 - Vereinfacht Wartung und Inspektion
- Der Einbauort muss frostsicher sein
- Unmittelbar nach dem Wasserzähler einbauen
 - Entsprechend DIN 1988, Teil 2

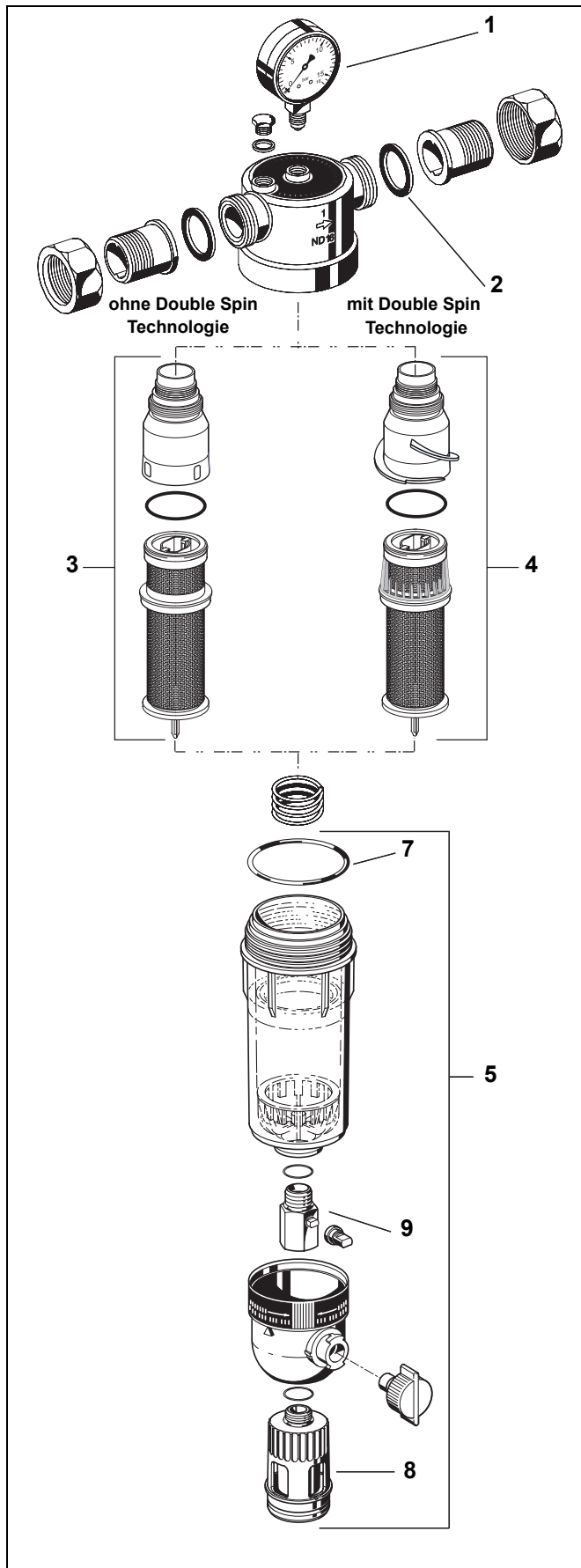
Anwendungsbeispiele

Feinfilter dieses Typs sind für Hauswasserinstallationen aller Art geeignet. Unter Berücksichtigung ihrer Spezifikationen können sie auch für industrielle oder gewerbliche Zwecke verwendet werden.

Feinfilter dieses Typs werden eingebaut:

- Wenn metallische Rohrleitungen oder Kunststoffrohrleitungen vorhanden sind
- Wenn in der nachgeschalteten Anlage schmutzempfindliche Geräte eingebaut sind

Durchflussdiagramm



Hauswasser-Feinfilter F76S (Baureihe ab 2007)

Nr.	Bezeichnung	Nennweite	Artikel-Nummer
1	Manometer Teilung 0 - 16 bar		M76K-A16
2	Dichtringsatz (10 Stück)	1/2" + 3/4" 1" 1 1/4" 1 1/2" 2"	0901444 0901445 0901446 0901447 0901448
3	Filtereinsatz komplett* untere/obere Durch- lassweite 105/135 µm	1/2" - 3/4" 1" - 1 1/4" 1 1/2" - 2"	AF11S-1/2A AF11S-1A AF11S-11/2A
4	Filtereinsatz komplett* für Filter mit Double Spin Technologie untere/obere Durch- lassweite 105/135 µm	1/2" - 3/4" 1" - 1 1/4"	AF11DS-1/2A AF11DS-1A
5	Klarsicht-Filtertasse komplett	1/2" - 1 1/4" 1 1/2" - 2"	KF11S-1A KF11S-11/2A
6	Rotguss-Filtertasse komplett (o. Abb.)	1/2" - 1 1/4" 1 1/2" - 2"	FT09RS-1A FT09RS-11/2A
7	O-Ring-Satz (10 Stück)	1/2" - 1 1/4" 1 1/2" - 2"	0900747 0900748
8	Ablaufanschluss	1/2" - 2"	AA76-1/2A
9	Kugelhahn komplett	1/2" - 2"	KH11S-1A
10	Doppelringschlüssel zum Lösen der Filtertasse (o. Abb.)	1/2" - 3/4" 1" - 1 1/4" 1 1/2" - 2"	ZR10K-3/4 ZR10K-1 ZR10K-11/2

* Die Filterführung (für Filter mit bzw. ohne Double Spin Funktion) ist nur im Liefer-
umfang für Ersatzfiltereinsätze (AF11DS und AF11S) der Größen 1/2" bis 1 1/4"
enthalten.

Honeywell GmbH, Haustechnik
 Hardhofweg
 74821 MOSBACH
 DEUTSCHLAND
 Telefon 01801 466388
 Telefax 0800 0466388
 info.haustechnik@honeywell.com

Hergestellt im Auftrag von Environmental and
 Combustion Controls Division of Honeywell
 Technologies Sàrl, Z.A. La Pièce 16, 1180 Rolle,
 Switzerland durch die autorisierte Vertretung
 Honeywell GmbH.

GEOH-1110GE23 R0311
 Änderungen vorbehalten
 © 2011 Honeywell GmbH

Honeywell