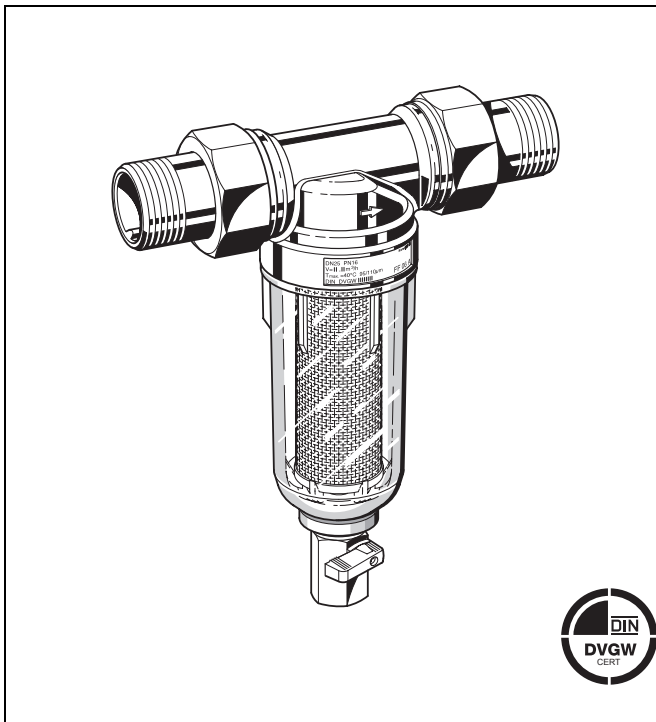


MiniPlus FF06

Feinfilter ausspülbar

Produkt-Datenblatt



Ausführung

Der Feinfilter besteht aus:

- Gehäuse mit Innen- und Außengewinde
- Verschraubungen (nur Variante AA)
- Feinfilter in Klarsicht-Filtertasse
- Kugelventil
- Doppelringschlüssel für Filtertasse

Werkstoffe

- Gehäuse aus Pressmessing, entzinkungsbeständig
- Verschraubungen aus Messing
- Feinfilter aus nichtrostendem Stahl
- Filtertasse aus stoßfestem, glasklarem Kunststoff

Anwendung

Die ausspülbaren Feinfilter MiniPlus FF06 sichern ununterbrochen die Wasserversorgung mit gefiltertem Wasser. Der Feinfilter verhindert das Einspülen von Fremdpartikeln, wie z.B. Rostteilchen, Hanfreste und Sandkörner. Die abgelagerten Fremdpartikel am Boden der Siebtasse können durch einfaches Ausspülen entfernt werden.

Aufgrund ihrer geringen Baugröße eignen sich die Feinfilter auch bei sehr eingeschränkten Platzverhältnissen.

Besondere Merkmale

- DIN/DVGW-geprüft
- Einfache Montage
- Auch während des Ausspülens, Versorgung mit gefiltertem Wasser
- Filtertasse aus stoßfestem, glasklarem Kunststoff - ermöglicht einfache Kontrolle der Filterverschmutzung
- Filtertasse komplett und Sieb austauschbar
- Gehäuse mit Innen- und Außengewinde
- KTW-Empfehlungen für Trinkwasser werden eingehalten

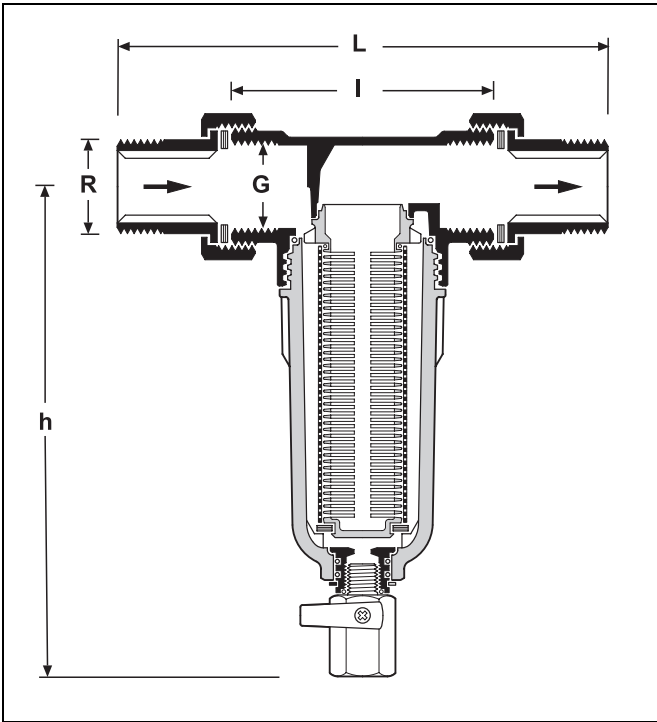
Verwendung

Medium Wasser

Das Gerät wurde für den Einsatz im Trinkwasser entwickelt. Die Verwendung in Prozesswässern ist im Einzelfall zu prüfen.

Technische Daten

Einbaulage	waagrecht, mit Filtertasse nach unten
Betriebsdruck	Max. 16,0 bar
Betriebstemperatur	Max. 40 °C
Anschlussgröße	1/2", 3/4", 1", 1 1/4"



Funktion

Der Feinfilter besteht aus einem Gehäuse und einem ausspülbaren Feinfiltereinsatz.

Bei Normalbetrieb wird der Filtereinsatz von außen durchströmt und gefiltertes Wasser zum Ausgang des Gehäuses geleitet. Zur Ausspülung wird der Kugelhahn geöffnet. Die Schmutzpartikel werden mit dem durch den Kugelhahn austretenden Wasserstrom abgeleitet. Auch während des Ausspülvorgangs kann gefiltertes Wasser entnommen werden.

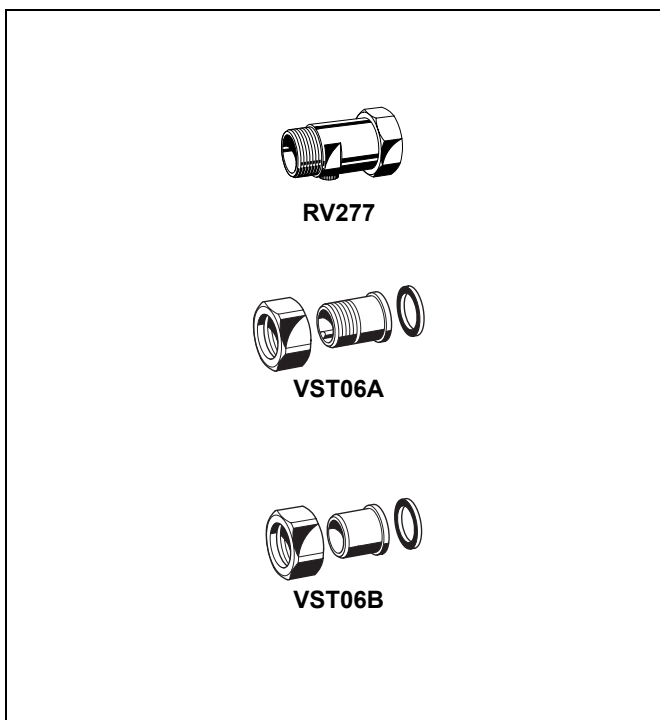
Varianten

FF06-...AA = Gewindetülle,
untere/obere Durchlassweite 105/135 µm

FF06-...EA = ohne Anschlussverschraubungen,
untere/obere Durchlassweite 105/135 µm

└ Anschlussgröße

Anschlussgröße	R	1/2"	3/4"	1"	1 1/4"
Innengewinde	G	1/2"	3/4"	1"	-
Gewicht	ca. kg	0,7	1,0	1,3	1,5
Baumaße	mm				
	L	140	158	179	197
	I	80	90	100	105
	h	158	180	180	180
Durchfluss bei Δp = 0,2 bar	m³/h	1,5	2,8	3,2	3,8
k _{vs} -Wert		3,3	6,3	7,2	8,5
DVGW-Registriernr.		NW-9301 AT 2530			-



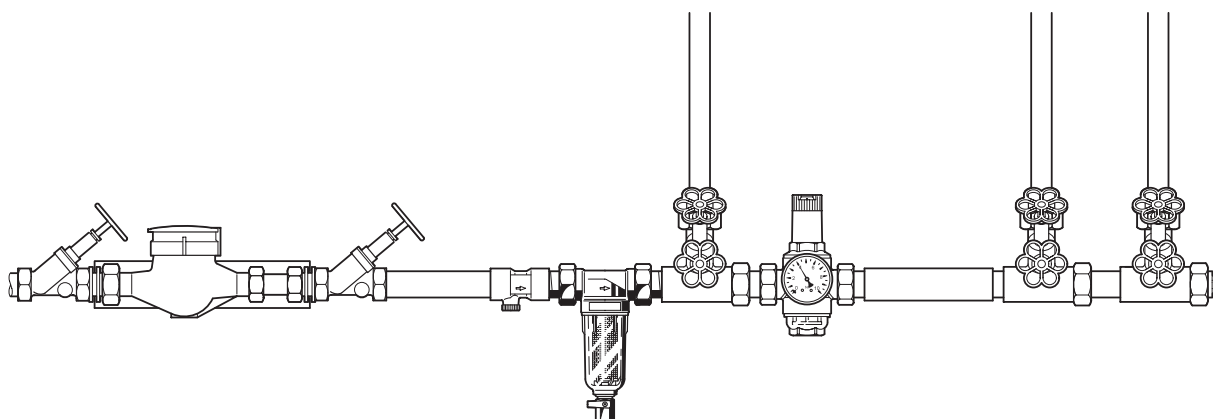
Zubehör

RV277 Vorschalt-Rückflussverhinderer

Erhältlich in den Anschlussgrößen R1/2" - 2"

VST06 Anschluss-Set

Mit Gewindetülle oder Löttülle
A = Gewindetülle; B = Löttülle

Einbaubeispiel**Einbauhinweise**

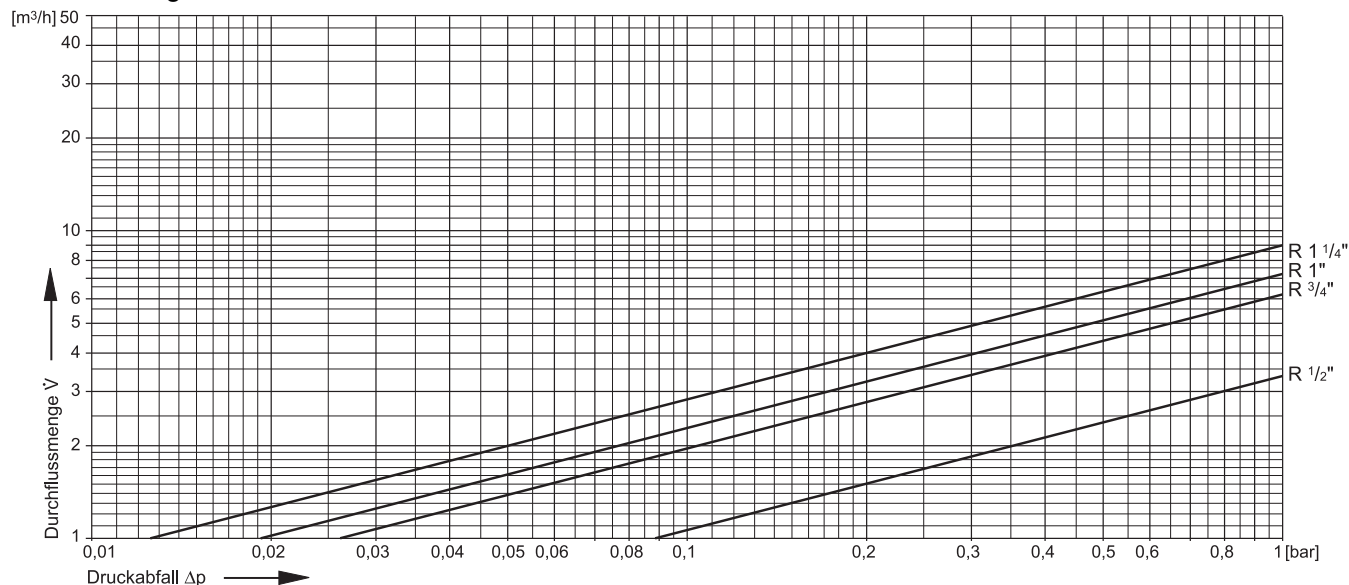
- Einbau in waagrechte Rohrleitung mit Filtertasse nach unten
 - In dieser Einbaulage ist eine optimale Funktion gewährleistet
- Vor und nach dem Filter Absperrventile vorsehen
- Auf gute Zugänglichkeit achten
 - Verschmutzungsgrad bei Klarsicht-Filtertasse gut beobachtbar
 - Vereinfacht Wartung und Inspektion
- Der Einbauort muss frostsicher sein
- Unmittelbar nach dem Wasserzähler einbauen
 - Entsprechend DIN 1988, Teil 2

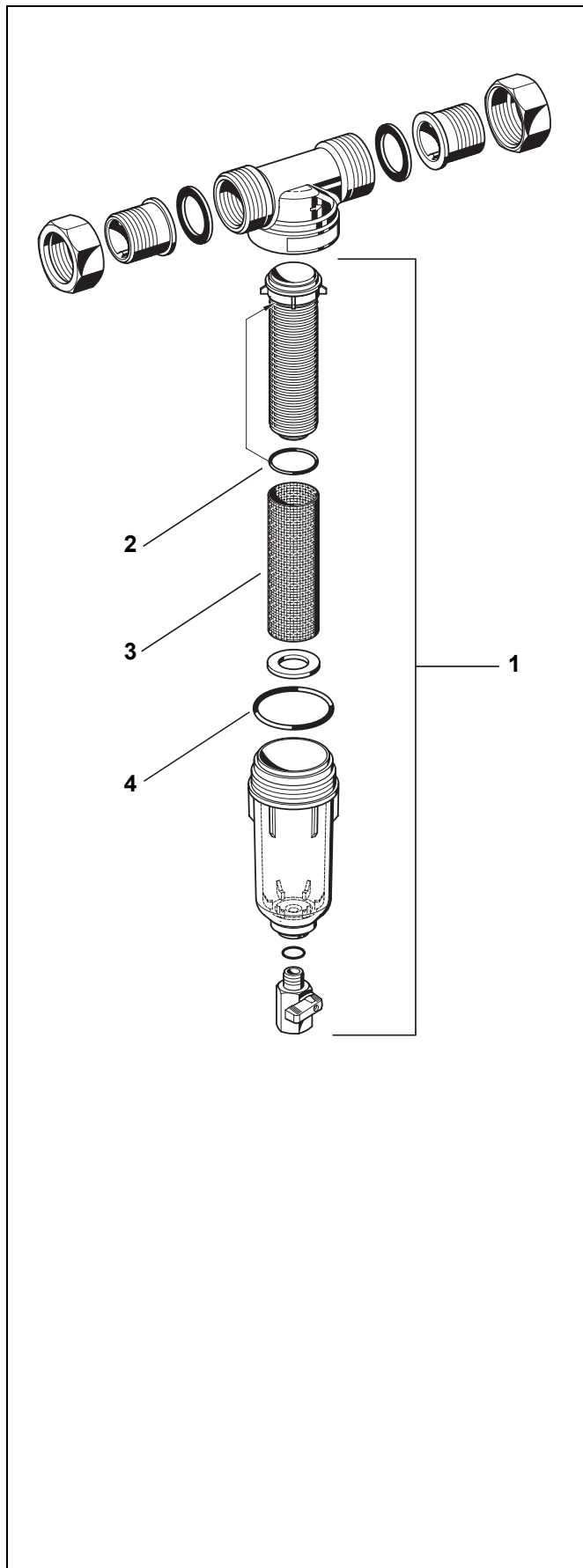
Anwendungsbeispiele

Feinfilter dieses Typs sind für Hauswasserinstallationen aller Art geeignet. Unter Berücksichtigung ihrer Spezifikationen können sie auch für industrielle oder gewerbliche Zwecke verwendet werden.

Feinfilter dieses Typs werden eingebaut:

- Wenn in der nachgeschalteten Anlage schmutzempfindliche Geräte eingebaut sind
- In Anlagen, in denen kein Druckminderer benötigt wird (Ruhedruck max. 5 bar)
- In Anlagen, in denen bereits ein Druckminderer vorhanden ist, der nicht mit einem Filter nachgerüstet werden kann

Durchflussdiagramm



Serviceile

Feinfilter MiniPlus FF06 (Baureihe ab 1997)

Nr.	Bezeichnung	Nennweite	Artikel-Nummer
1	Klarsicht-Filtertasse	1/2"	KF06-1/2A
	komplett mit Sieb und Stützkörper	3/4" - 1 1/4"	KF06-1A
2	O-Ring-Satz für Stützkörper (10 Stück)	1/2"	0903127
		3/4" - 1 1/4"	0903128
3	Ersatzsieb	1/2"	AS06-1/2A
		3/4" - 1 1/4"	AS06-1A
4	O-Ring Satz für Filtertasse (10 Stück)	1/2"	0901246
		3/4" - 1 1/4"	0901499
5	Doppelringschlüssel zum Lösen der Filtertasse (o. Abb.)	1/2" - 1 1/4"	ZR06F

Honeywell GmbH, Haustechnik

Hardhofweg
74821 MOSBACH
DEUTSCHLAND
Telefon 01801 466388
Telefax 0800 0466388
info.haustechnik@honeywell.com

Hergestellt im Auftrag von Environmental and
Combustion Controls Division of Honeywell
Technologies Sàrl, Z.A. La Pièce 16, 1180 Rolle,
Switzerland durch die autorisierte Vertretung
Honeywell GmbH.

GE0H-1115GE23 R0311
Änderungen vorbehalten
© 2011 Honeywell GmbH

Honeywell