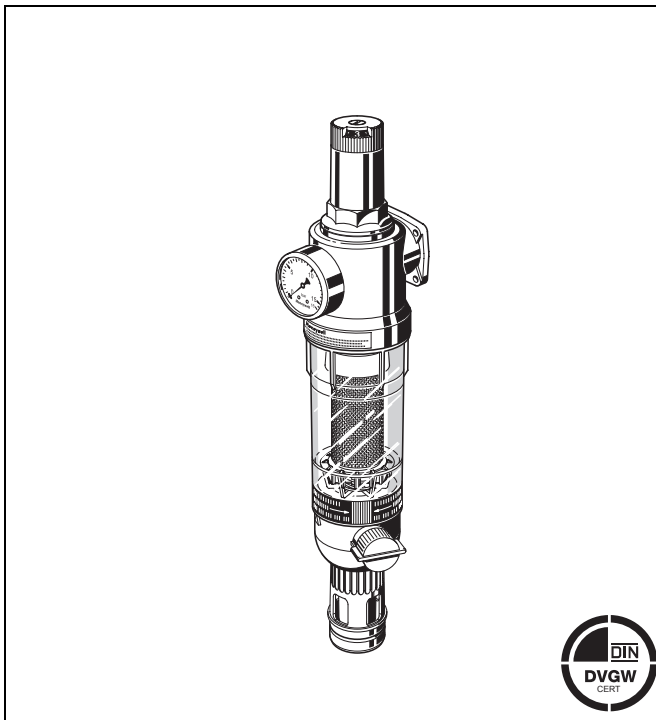


FKN76CS

Nachrüst-Filterkombination mit rückspülbarem Feinfilter in Klarsicht-Filtertasse und entlastetem Druckminderer

Produkt-Datenblatt



Ausführung

Die Filterkombination besteht aus:

- Gehäuse mit Manometer
- Federhaube mit Verstellgriff und Einstellanzeige
- Ventileinsatz einschließlich Membrane und Ventilsitz
- Feinfilter in Klarsicht-Filtertasse
- Kugelventil mit Ablaufanschluss
- Doppelringschlüssel für Federhaube und Filtertasse

Werkstoffe

- Gehäuse aus Rotguss
- Federhaube aus hochwertigem Kunststoff
- Ventileinsatz aus hochwertigem Kunststoff
- Feinfilter aus nichtrostendem Stahl
- Filtertasse aus stoßfestem, glasklarem Kunststoff
- Membrane aus NBR, gewebeverstärkt
- Dichtungen aus NBR

Anwendung

In der rückspülbaren Filterkombination FKN76CS sind rückspülbarer Feinfilter und Druckminderer in einem Gerät integriert. Sie sichern ununterbrochen die Wasserversorgung mit gefiltertem Wasser. Der Feinfilter verhindert das Einspülen von Fremdpartikeln, wie z.B. Rostteilchen, Hanfreste und Sandkörner. Der Druckminderer vermeidet Druckschäden und senkt den Wasserverbrauch.

Die integrierten Geräte entsprechen den Anforderungen der jeweils gültigen DIN/DVGW Vorgabe. Merkmale die für die Einzelgeräte gelten, sind auch für die Filterkombination gültig.

FKN76CS Filterkombinationen sind speziell für das Nachrüsten und Modernisieren bestehender Hauswasseranlagen geeignet, in denen ein bestehender Filter ersetzt werden muss. Das bestehende Anschlussstück wird dabei weiter verwendet. Bei unterschiedlichen Anschlussmaßen kann ein Adapter zwischengeschaltet werden (siehe Zubehör).

• Besondere Merkmale

- DVGW-Zulassung beantragt
- Double Spin Technologie
 - o Kartusche mit außenliegendem Rotor, dadurch gleichzeitige Reinigung von unterem und oberem Filterbereich
 - o Visuelle Funktionskontrolle möglich
- Entlastetes Einsitzventil
- Auch während der Rückspülung Versorgung mit gefiltertem Wasser
- Patentiertes Rückspülsystem - schnelles und gründliches Reinigen des Filters bei gleichzeitig geringem Wasserverbrauch
- Memory-Ring als Hinweis auf die nächstfällige manuelle Rückspülung
- Rückspülautomatik mit Bajonett-Anschluss nachrüstbar
- Filtertasse aus stoßfestem, glasklarem Kunststoff - ermöglicht einfache Kontrolle der Filterverschmutzung
- Vordruckkompensation - schwankende Vordrücke haben keinen Einfluss auf den Hinterdruck
- Ventil- und Filtereinsatz komplett austauschbar

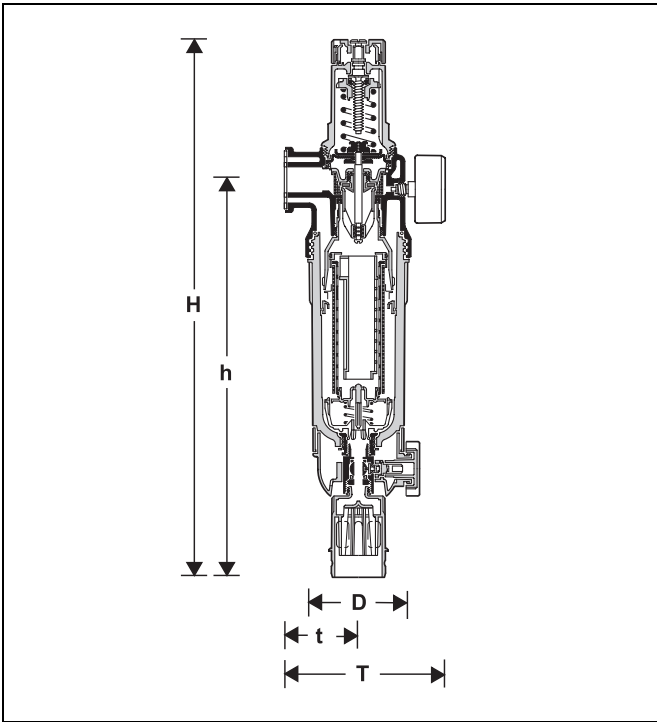
Verwendung

Medium	Wasser
Vordruck	Max. 16,0 bar bei Klarsicht-Filtertasse
Hinterdruck	1,5 - 6,0 bar

Das Gerät wurde für den Einsatz im Trinkwasser entwickelt. Die Verwendung in Prozesswässern ist im Einzelfall zu prüfen.

Technische Daten

Einbaulage	Waagrecht, mit Filtertasse nach unten
Betriebsdruck	Min. 1,5 bar
Betriebstemperatur	Max. 40 °C bei Klarsicht-Filtertasse
Anschlussgröße DA74C	3/4", 1", 1 1/4"



Funktion

Die Filterkombination vereinigt rückspülbaren Feinfilter und Druckminderer in einem Gerät.

Der rückspülbare Feinfilter hält eventuell im Medium vorhandene Schmutzpartikel zurück. Beim Rückspülen werden diese Schmutzpartikel dann komplett ausgespült.

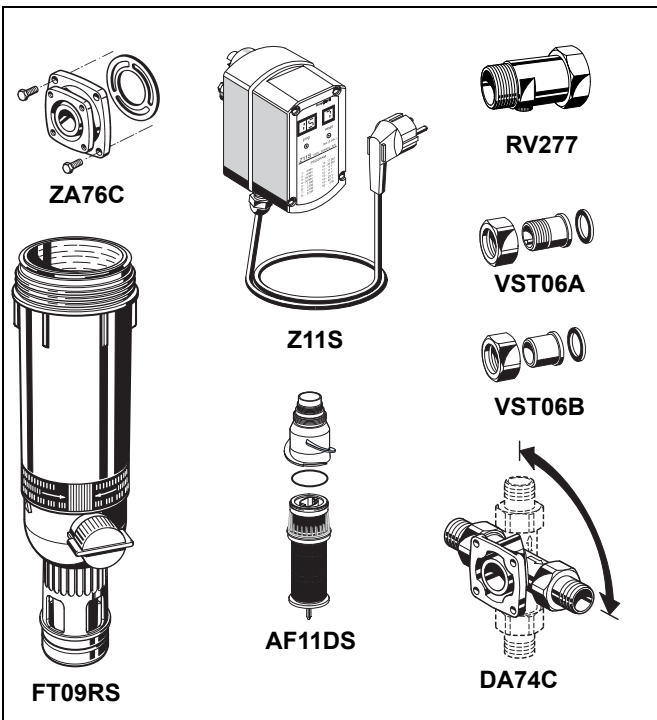
Filter mit Double Spin Technologie verfügen über Turbinenschaukeln, die das Wasser rotieren lassen und dadurch den Rotor auf dem oberen Sieb in eine Drehbewegung versetzen. Der innenliegende Impeller spült an den Überschneidungspunkten mit dem Rotor die am oberen Sieb anhaftenden Partikel aus.

Der integrierte Druckminderer arbeitet nach dem Kraftvergleichssystem. Das heißt, einer Membrankraft wirkt die Kraft einer Sollwertfeder entgegen. Der Eingangsdruck wirkt weder im öffnenden noch im schließenden Sinn. Druckschwankungen auf der Vorderseite beeinflussen deshalb den Hinterdruck nicht.

Varianten

FKN76CS-1A = untere/obere Durchlassweite 95/110 µm; das drehbare Anschlussstück DA74C muss separat bestellt werden - siehe Zubehör

Anschlussgröße mit DA74C	R	3/4"	1"	1 1/4"	
Nennweite	DN	20	25	32	
Gewicht	ca. kg	4,4	4,5	4,6	
Baumaße	mm	T	177	177	181
		t	95	95	99
		H	493	493	493
		h	363	363	363
		D	97	97	97
k _{vs} -Wert		5,4	6,0	9,0	
DIN/DVGW Registriernummer		beantragt			



Zubehör

Z11S Rückspülautomatik

Zum automatischen Rückspülen des Filters in einstellbaren Zeitintervallen

FT09RS Rotguss-Filtertasse

Für Temperaturen bis 70 °C und 25 bar Betriebsdruck

Z76C Zwischenstück

Zum Umrüsten von Feinfiltern mit drehbarem Anschlussstück in den Nennweiten 1 1/4" und 1 1/2" auf Nachrüst-Filterkombinationen (Lochabstand 63 mm auf Lochabstand 45 mm)

RV277 Vorschalt-Rückflussverhinderer

Erhältlich in den Anschlussgrößen R1/2" - 2"

VST06 Anschluss-Set

Mit Gewindetülle oder Löttülle
A = Gewindetülle; B = Löttülle

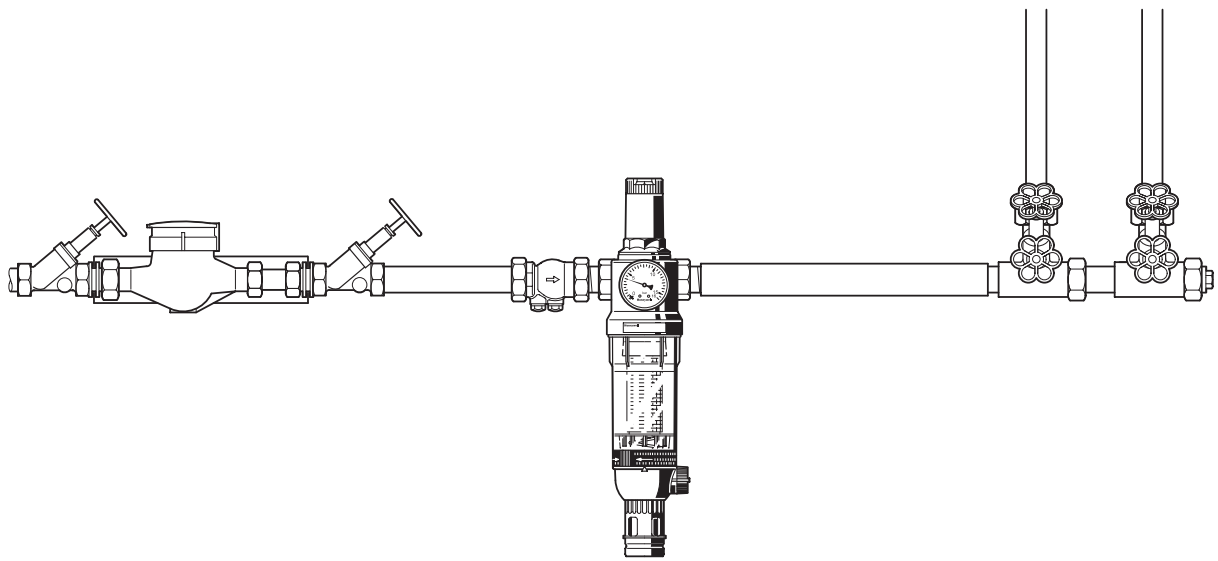
AF11DS Filtereinsatz komplett

Erhältlich mit Filterfeinheit 20 µm, 50 µm, 100 µm, 200 µm, 300 µm, 500 µm (für Filter mit Double Spin Technologie)

DA74C Drehbares Anschlussstück

Zum Anschließen von Nachrüst-Filterkombinationen

* Die Filterführung (für Filter mit bzw. ohne Double Spin Funktion) ist nur im Lieferumfang für Ersatzfiltereinsätze (AF11DS und AF11S) der Größen 1/2" bis 1 1/4" enthalten.

Einbaubeispiel**Einbauhinweise**

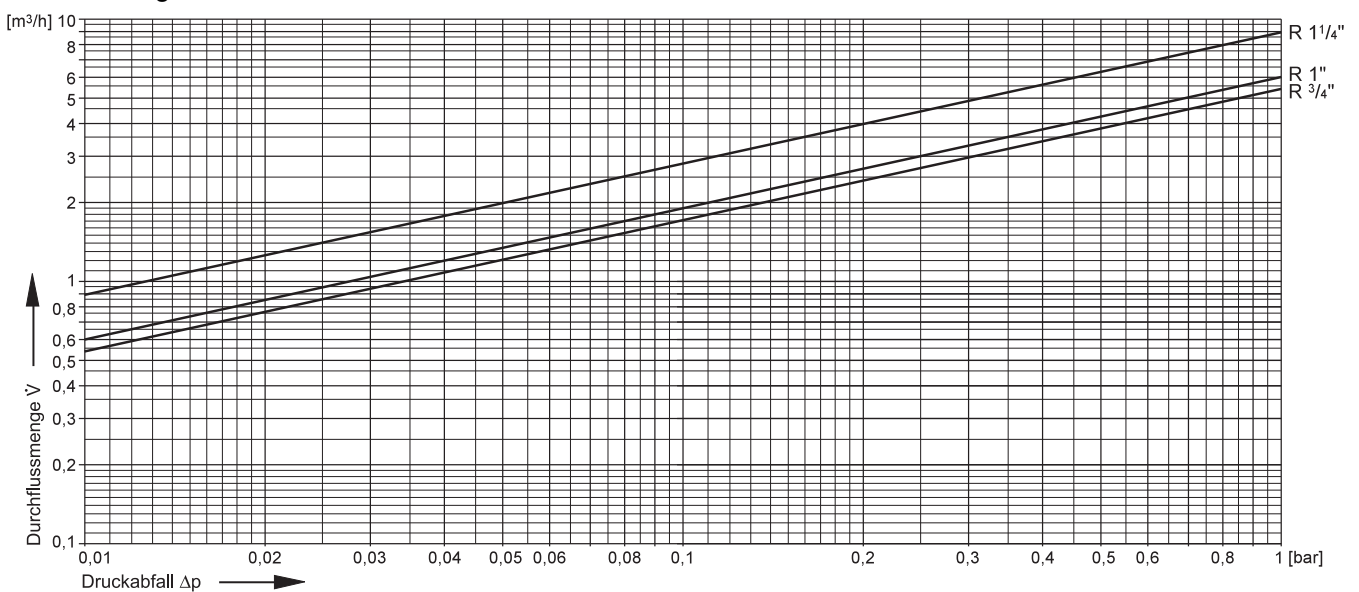
- Einbau in waagrechte oder senkrechte Rohrleitung mit Filtertasse nach unten
 - In dieser Einbaulage ist eine optimale Filterwirkung gewährleistet
- Absperrventile vorsehen
- Auf gute Zugänglichkeit achten
 - Manometer gut beobachtbar
 - Verschmutzungsgrad bei Klarsicht-Filtertasse gut beobachtbar
 - Vereinfacht Wartung und Inspektion
- Der Einbauort muss frostsicher sein
- Unmittelbar nach dem Wasserzähler einbauen
 - Entsprechend DIN 1988, Teil 2

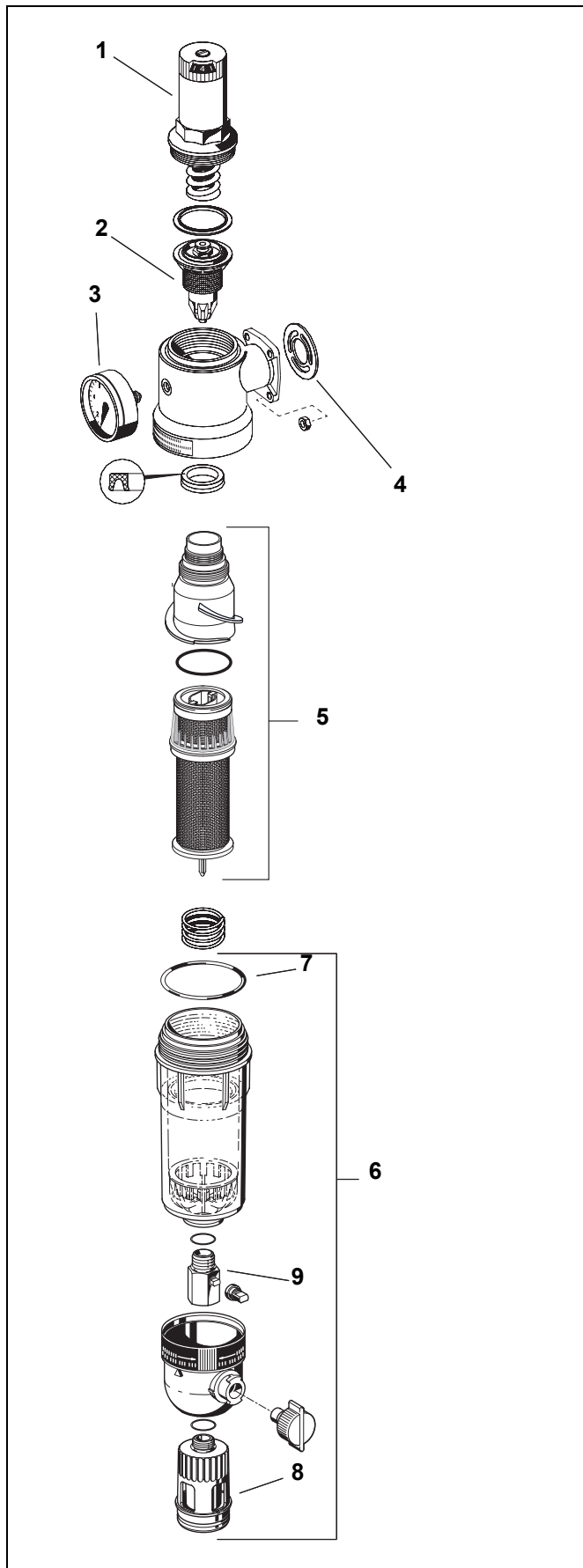
Anwendungsbeispiele

Filterkombinationen dieses Typs sind für Hauswasserinstallationen aller Art geeignet. Sie können auch für industrielle und gewerbliche Zwecke unter Berücksichtigung ihrer Spezifikationen verwendet werden.

Filterkombinationen dieses Typs werden eingebaut:

- Wenn metallische Rohrleitungen oder Kunststoffrohrleitungen vorhanden sind
- Für Installationen in waagrechte oder senkrechte Leitungen
- Als Ersatz für einen vorhandenen Filter
- Bei beengten Platzverhältnissen
- Zum Schutz gegen Geräusche, wenn der Ruhedruck an Entnahmestellen über 5 bar liegt (DIN 4109)
- Wenn der Ruhedruck den zulässigen Betriebsdruck einer Anlage überschreitet
- Wenn Druckschwankungen in der nachgeschalteten Anlage vermieden werden müssen

Durchflussdiagramm



Serviceile

Filterkombination FKN76CS (Baureihe ab 1997)

Nr.	Bezeichnung	Nennweite	Artikel-Nummer
1	Federhaube komplett mit Einstellskala	$\frac{3}{4}$ " - $1\frac{1}{4}$ "	0901517
2	Ventileinsatz komplett (ohne Sieb)	$\frac{3}{4}$ " - $1\frac{1}{4}$ "	D06FA-1A
3	Manometer Teilung 0 - 16 bar		M07M-A16
4	Flanschdichtung	$\frac{3}{4}$ " - $1\frac{1}{4}$ "	5536400
5	Filtereinsatz komplett untere/obere Durchlassweite 105/135 μ m	$\frac{1}{2}$ " - $\frac{3}{4}$ " 1" - $1\frac{1}{4}$ "	AF11S-1/2A AF11S-1A
6	Klarsicht-Filtertasse komplett	$\frac{3}{4}$ " - $1\frac{1}{4}$ "	KF11S-1A
7	O-Ring-Satz (10 Stück)	$\frac{3}{4}$ " - $1\frac{1}{4}$ "	0900747
8	Ablaufanschluss	$\frac{3}{4}$ " - $1\frac{1}{4}$ "	AA76-1/2A
9	Kugelhahn komplett	$\frac{3}{4}$ " - $1\frac{1}{4}$ "	KH11S-1A
10	Doppelringschlüssel zum Lösen der Filtertasse und Federhaube (o. Abb.)	$\frac{3}{4}$ " - $1\frac{1}{4}$ "	ZR10K-1

* Die Filterführung (für Filter mit bzw. ohne Double Spin Funktion) ist nur im Lieferumfang für Ersatzfiltereinsätze (AF11DS und AF11S) der Größen $\frac{1}{2}$ " bis $1\frac{1}{4}$ " enthalten.