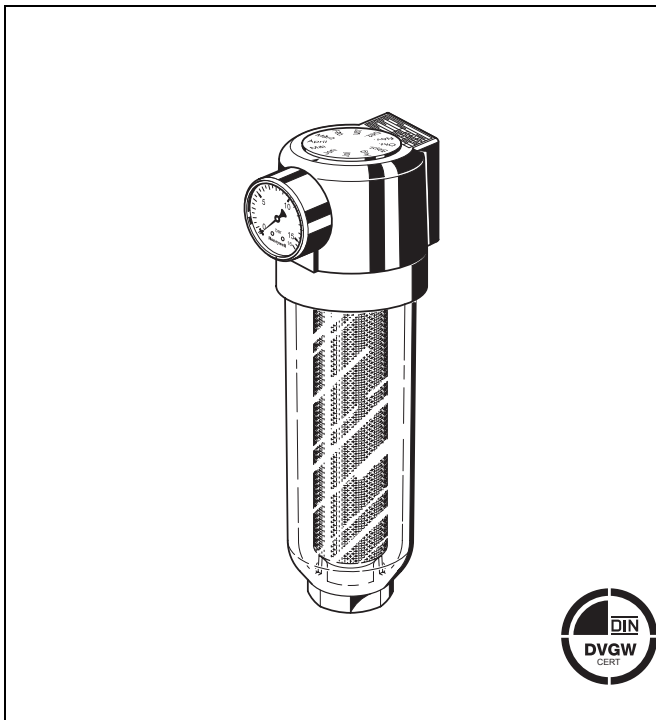


FN70C

Feinfilter in Klarsicht-Filtertasse

Produkt-Datenblatt



Ausführung

Der Feinfilter besteht aus:

- Gehäuse mit Manometer
- Feinfilter in Klarsicht-Filtertasse
- Doppelringschlüssel für Filtertasse

Werkstoffe

- Gehäuse aus Kunststoff
- Feinfilter aus nichtrostendem Stahl
- Filtertasse aus stoßfestem, glasklarem Kunststoff
- Dichtungen aus NBR

Anwendung

Der Feinfilter FN70C sichert ununterbrochen die Wasserversorgung mit gefiltertem Wasser. Der Feinfilter verhindert das Einspülen von Fremdpartikeln, wie z.B. Rostteilchen, Hanfreste und Sandkörner.

FN70C Feinfilter sind speziell für das Nachrüsten oder Modernisieren bestehender Hauswasseranlagen geeignet, in denen ein bestehender Filter ersetzt werden muss. Bei Neuinstallationen ist das drehbare Anschlussstück DA74C zu verwenden (siehe Zubehör).

Besondere Merkmale

- DIN/DVGW-geprüft
- Wartungsanzeige als Hinweis auf nächstfälligen Filterwechsel
- Große Filterfläche
- Filtertasse aus stoßfestem, glasklarem Kunststoff - ermöglicht einfache Kontrolle der Filterverschmutzung
- Filtereinsatz und komplette Filtertasse auswechselbar
- KTW-Empfehlungen für Trinkwasser werden eingehalten

Verwendung

Medium Wasser

Das Gerät wurde für den Einsatz im Trinkwasser entwickelt. Die Verwendung in Prozesswässern ist im Einzelfall zu prüfen.

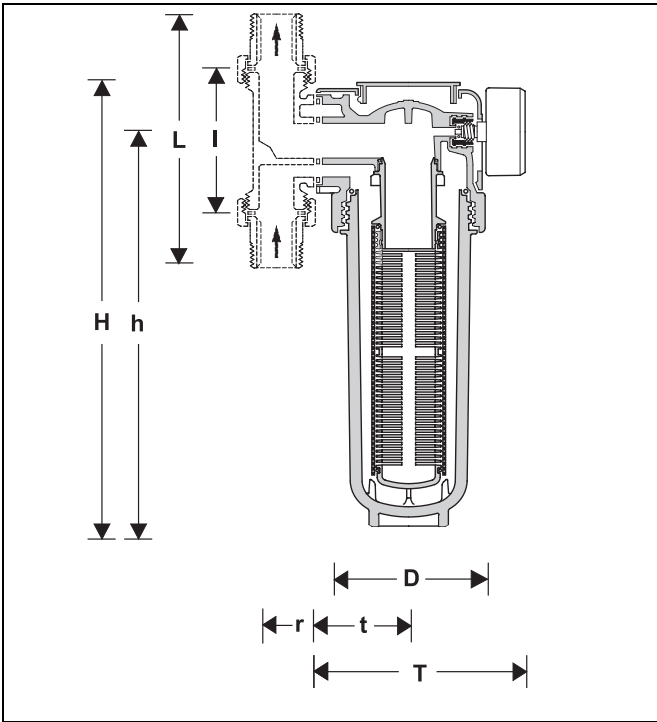
Technische Daten

Einbaulage Senkrecht oder waagrecht, mit Filtertasse nach unten

Betriebsdruck Max. 16,0 bar

Betriebstemperatur Max. 30 °C

Anschlussgröße mit $\frac{3}{4}$ ", 1", 1 $\frac{1}{4}$ "
DA74C



Funktion

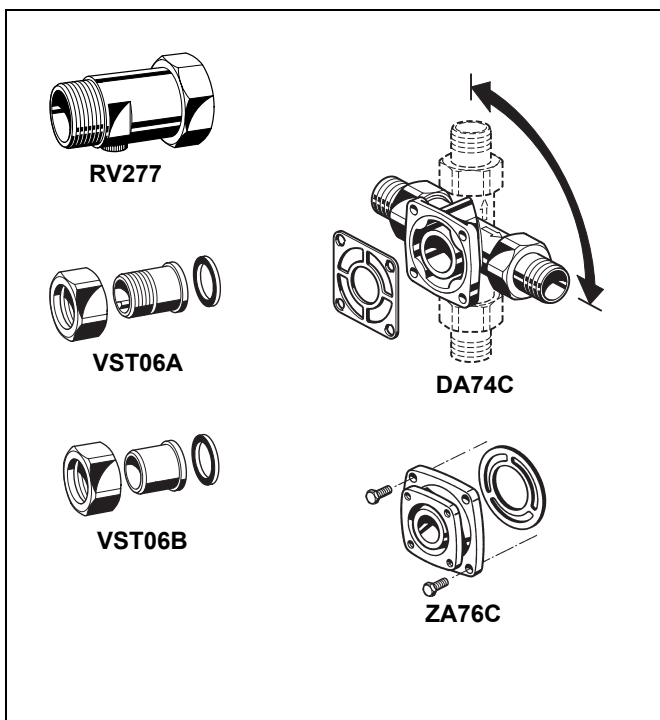
Das Wasser durchströmt die Filterkerze von außen nach innen. Dabei werden Fremdpartikel an der Außenseite des Filters zurückgehalten. Nach DIN 1988 muss die Filterkerze aus hygienischen Gründen mindestens alle 6 Monate ausgetauscht werden. Bei ständigem Schmutzanfall empfehlen wir den Einbau des rückspülbaren Feinfilters Primus-F.

Varianten

FN70C-...A = untere/obere Durchlassweite 95/110 µm; das drehbare Anschlussstück DA74C muss separat bestellt werden - siehe Zubehör

└ Anschlussgröße

Anschlussgröße mit DA74C	R	3/4"	1"	1 1/4"
Gewicht	ca. kg	2,7	3,2	3,6
Baumaße	mm			
	H	294	294	294
	h	256	256	256
	T	150	150	150
	t	66	66	66
	r	27	27	31
	D	105	105	105
	l	90	100	105
	L	162	184	203
Durchfluss bei Δp = 0,2 bar	m ³ /h	4,2	4,6	5,4
K _{vs} -Wert		9,9	10,8	12,5
DIN/DVGW-Registriernr. (in Verbindung mit drehbarem Anschluss)		NW-9301 BO 0222		



Zubehör

RV277 Vorschalt-Rückflussverhinderer

Erhältlich in den Anschlussgrößen R1/2" - 2"

DA74C Drehbares Anschlussstück

Zum Anschließen von Nachrüst-Filterkombinationen

VST06-B Anschluss-Set

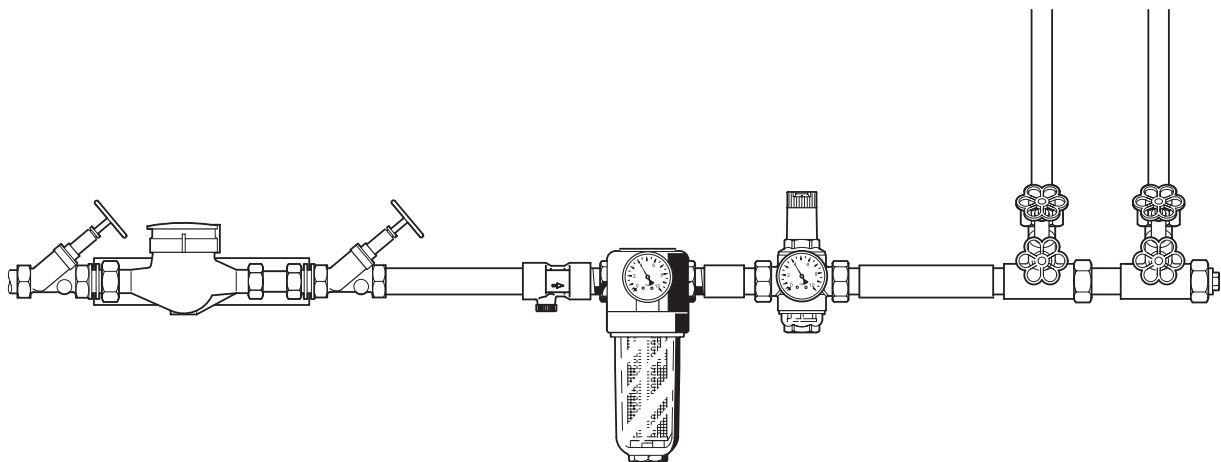
Mit Lötülle

VST06-A Anschluss-Set

Mit Gewindetülle

ZA76C Zwischenstück

Zum Umrüsten von Feinfiltern mit drehbarem Anschlussstück in den Nennweiten 1 1/4" und 1 1/2" auf Nachrüst-Filterkombinationen (Lochabstand 63 mm auf Lochabstand 45 mm)

Einbaubeispiel**Einbauhinweise**

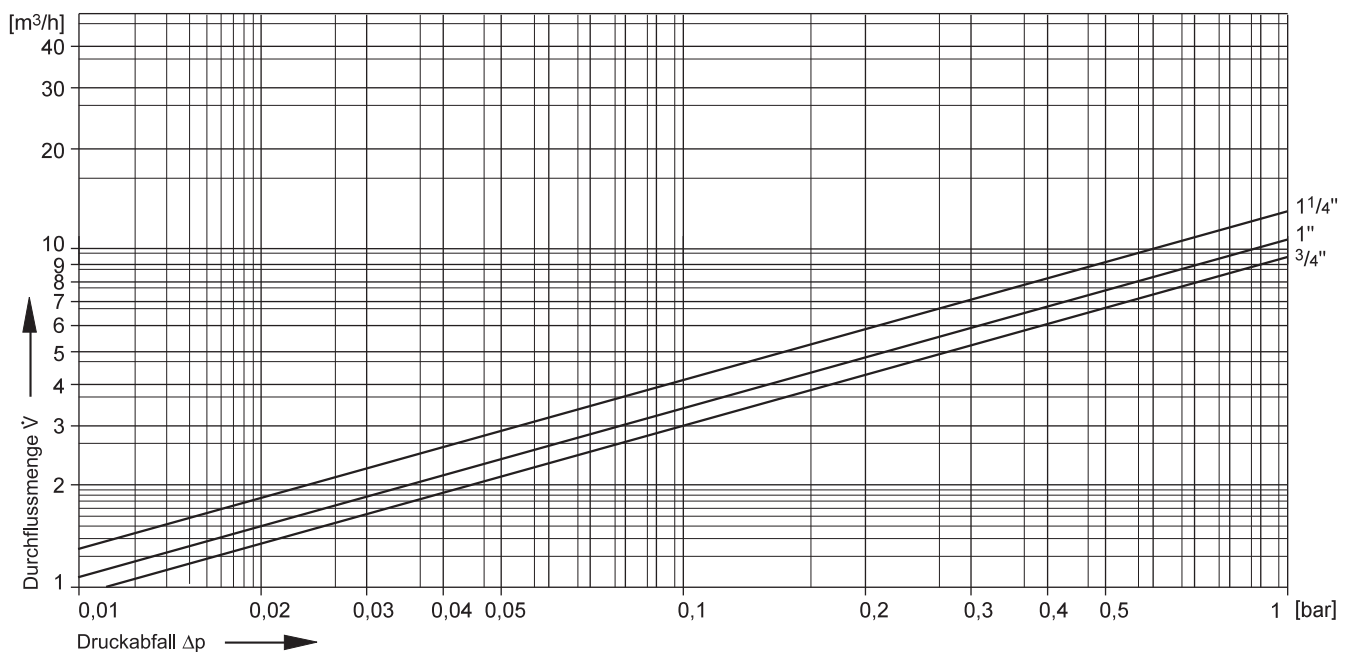
- Einbau in waagrechte oder senkrechte Rohrleitung mit Filtertasse nach unten
 - In dieser Einbaulage ist eine optimale Filterwirkung gewährleistet
- Absperrventile vorsehen
- Auf gute Zugänglichkeit achten
 - Manometer gut beobachtbar
 - Verschmutzungsgrad bei Klarsicht-Filtertasse gut beobachtbar
 - Vereinfacht Wartung und Inspektion
- Der Einbauort muss frostsicher sein
- Unmittelbar nach dem Wasserzähler einbauen
 - Entsprechend DIN 1988, Teil 2

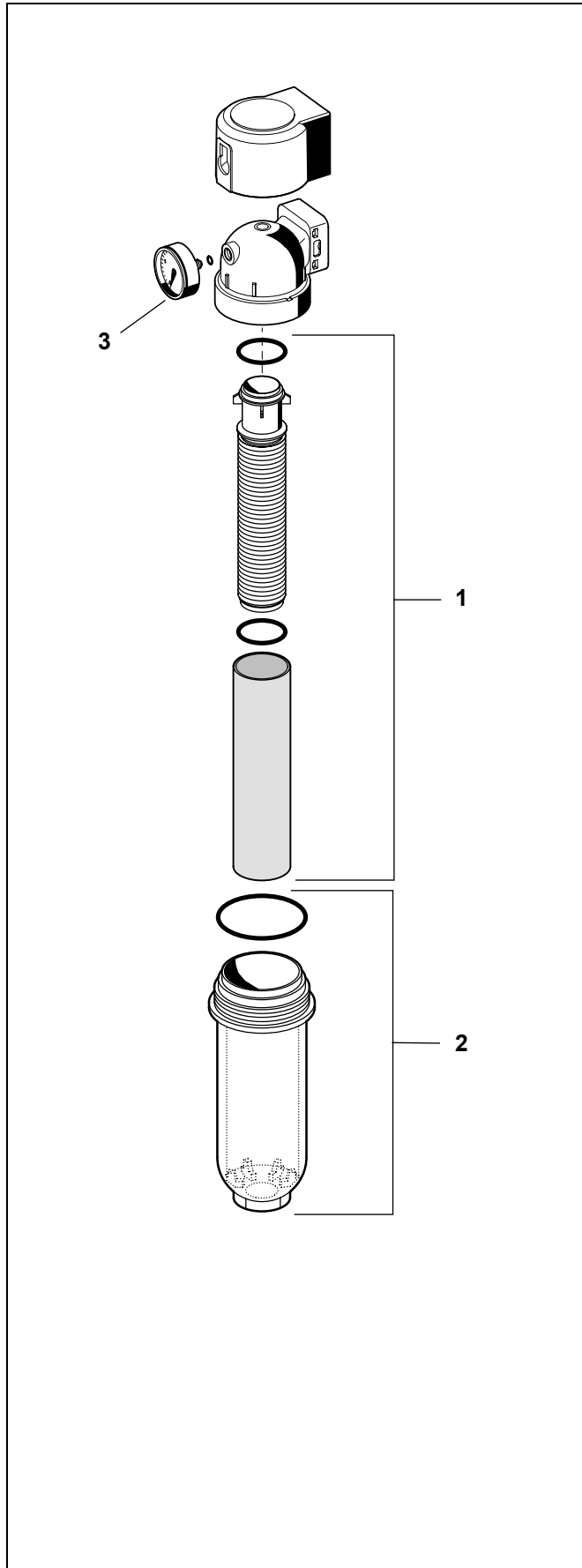
Anwendungsbeispiele

Feinfilter dieses Typs sind für Hauswasserinstallationen aller Art geeignet. Unter Berücksichtigung ihrer Spezifikationen können sie auch für industrielle oder gewerbliche Zwecke verwendet werden.

Feinfilter dieses Typs werden eingebaut:

- Wenn metallische Rohrleitungen oder Kunststoffrohrleitungen vorhanden sind
- Wenn in der nachgeschalteten Anlage schmutzempfindliche Geräte eingebaut sind
- Für Installationen in waagrechte oder senkrechte Leitungen
- Bei beengten Platzverhältnissen

Durchflussdiagramm



Serviceteile

Feinfilter FN70C (Baureihe ab 2003)

Nr.	Bezeichnung	Nennweite	Artikel-Nummer
1	Filtereinsatz komplett untere/obere Durch- lassweite 95/110 µm	3/4" - 1 1/4"	AF70-1A
2	Klarsicht-Filtertasse komplett	3/4" - 1 1/4"	KF70-1A
3	Manometer Teilung 0 - 16 bar		M07M-A16
4	Doppelringschlüssel zum Lösen der Filtertasse (o. Abb.)	3/4" - 1 1/4"	ZR10K-3/4