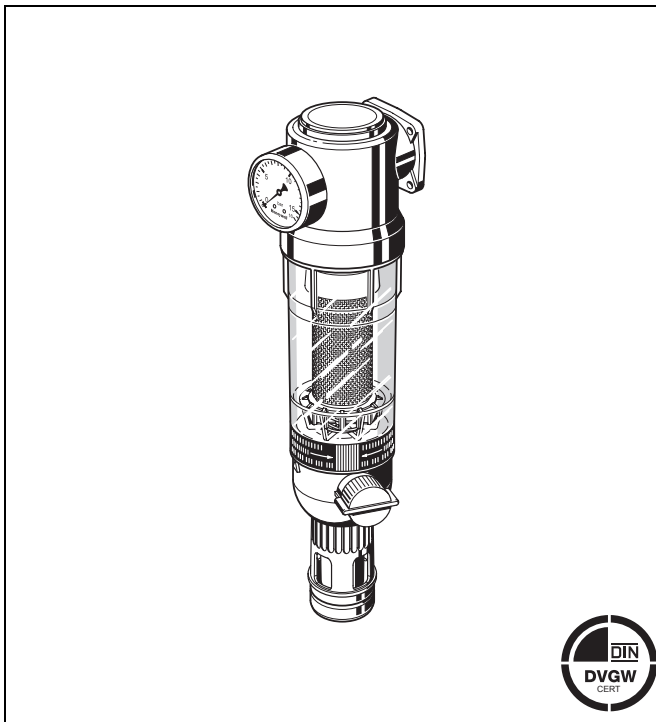


## FN76CS

### Nachrüstfilter mit rückspülbarem Feinfilter in Klarsicht-Filtertasse

#### Produkt-Datenblatt



#### Ausführung

Der Nachrüstfilter besteht aus:

- Gehäuse mit Manometer
- Feinfilter in Klarsicht-Filtertasse
- Kugelventil mit Ablaufanschluss
- Doppelringschlüssel für Filtertasse

#### Werkstoffe

- Gehäuse aus Rotguss
- Feinfilter aus nichtrostendem Stahl
- Filtertasse aus stoßfestem, glasklarem Kunststoff oder Rotguss
- Dichtungen aus NBR

#### Anwendung

Die rückspülbaren Feinfilter FN76CS sichern ununterbrochen die Wasserversorgung mit gefiltertem Wasser. Der Feinfilter verhindert das Einspülen von Fremdpartikeln, wie z.B. Rostteilchen, Hanfreste und Sandkörner. Die Geräte entsprechen den Anforderungen der gültigen DIN/DVGW Vorgabe.

FN76CS Feinfilter sind speziell für das Nachrüsten und Modernisieren bestehender Hauswasseranlagen geeignet, in denen ein bestehender Filter ersetzt werden muss. Das bestehende Anschlussstück wird dabei weiterverwendet. Bei unterschiedlichen Anschlussmaßen kann ein Adapter zwischengeschaltet werden (siehe Zubehör).

#### Besondere Merkmale

- DVGW-Zulassung beantragt
- Double Spin Technologie
  - o Kartusche mit außenliegendem Rotor, dadurch gleichzeitige Reinigung von unterem und oberem Filterbereich
  - o Visuelle Funktionskontrolle möglich
- Auch während der Rückspülung Versorgung mit gefiltertem Wasser
- Patentiertes Rückspülsystem - schnelles und gründliches Reinigen des Filters bei gleichzeitig geringem Wasserverbrauch
- Memory-Ring als Hinweis auf die nächstfällige manuelle Rückspülung
- Rückspülautomatik mit Bajonett-Anschluss nachrüstbar
- Große Filterfläche
- Filtertasse aus stoßfestem, glasklarem Kunststoff - ermöglicht einfache Kontrolle der Filterverschmutzung
- Filtereinsatz komplett austauschbar
- Mit Nachrüstdruckminderer D06FB zur Filterkombination umrüstbar
- Normgerechter Ablaufanschluss
- KTW-Empfehlungen für Trinkwasser werden eingehalten

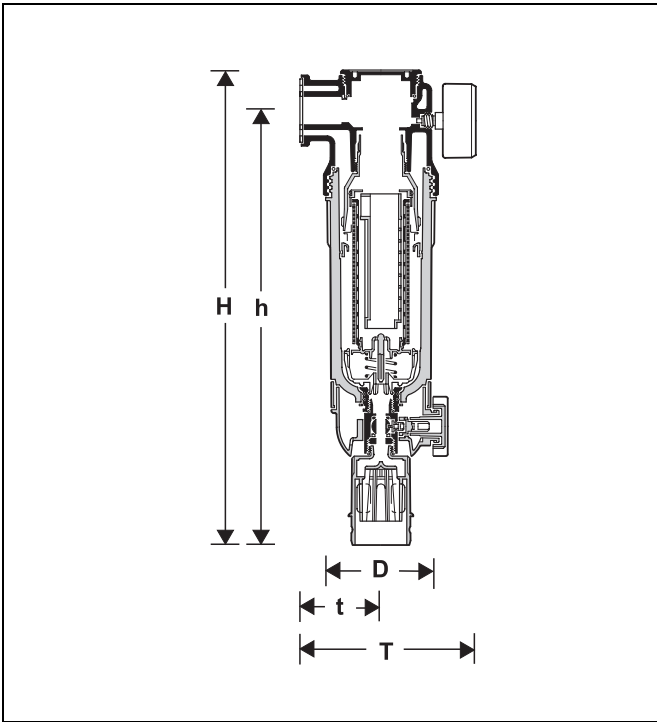
#### Verwendung

Medium                      Wasser

Das Gerät wurde für den Einsatz im Trinkwasser entwickelt. Die Verwendung in Prozesswässern ist im Einzelfall zu prüfen.

#### Technische Daten

Einbaulage	Waagrecht, mit Filtertasse nach unten
Betriebsdruck	Min. 1,5 bar Max. 16,0 bar
Betriebstemperatur	Max. 40 °C bei Klarsicht-Filtertasse
Anschlussgröße mit DA74C	$\frac{3}{4}$ " - $1\frac{1}{4}$ "



**Funktion**

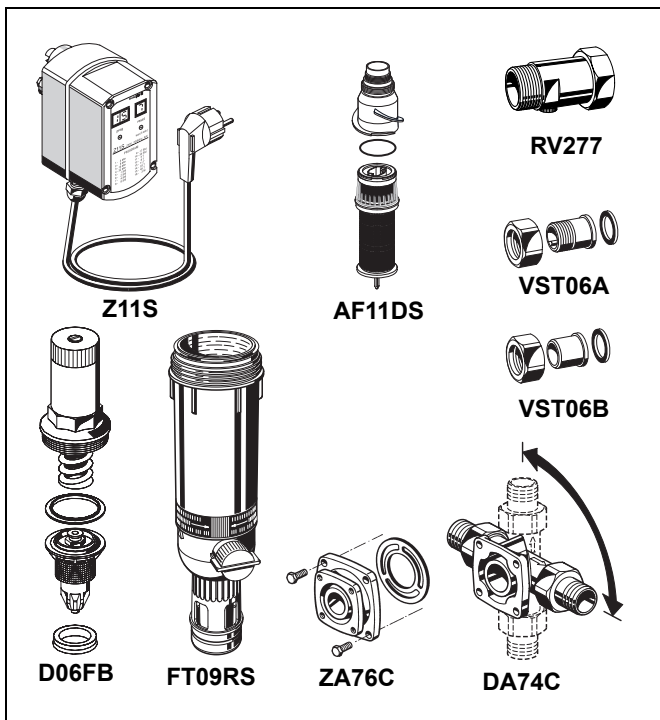
Der Filtereinsatz ist in zwei Bereiche unterteilt. Beim Filtern wird nur der große untere Bereich von außen nach innen von Wasser durchströmt, der kleine obere Bereich kommt nicht mit ungefiltertem Wasser in Berührung. Beim Öffnen des Kugelventils zum Rückspülen wird der gesamte Filtereinsatz nach unten gedrückt bis die Wasserzufuhr zur Außenseite des unteren Bereichs unterbrochen ist. Gleichzeitig wird der Wasserdurchfluss durch den oberen Bereich geöffnet. Das für die Filterreinigung benötigte Wasser durchströmt den oberen Filterbereich, den rotierenden Impeller und anschließend den unteren Filterbereich von innen nach außen, d.h. die Rückspülung erfolgt mit gefiltertem Wasser. Dabei wird auch der obere Bereich durch den Impellerstrahl gereinigt. Durch Schließen des Kugelventils schaltet sich der Filtereinsatz automatisch in Betriebsstellung zurück.

Filter mit Double Spin Technologie verfügen über Turbinenschaukeln, die das Wasser rotieren lassen und dadurch den Rotor auf dem oberen Sieb in eine Drehbewegung versetzen. Der innenliegende Impeller spült an den Überschneidungspunkten mit dem Rotor die am oberen Sieb anhaftenden Partikel aus.

**Varianten**

FN76CS-...A = untere/obere Durchlassweite 95/110 µm; das drehbare Anschlussstück DA74C muss separat bestellt werden - siehe Zubehör

Anschlussgröße mit DA74C	R	3/4"	1"	1 1/4"	
Nennweite	DN	20	25	32	
Gewicht	ca. kg	3,2	3,2	3,2	
Baumaße	mm	T	177	177	181
		t	95	95	99
		H	398	398	398
		h	363	363	363
		D	97	97	97
Durchfluss bei Δp = 0,2 bar	m³/h	3,1	3,6	3,8	
kvs-Wert		7,3	8,7	9,0	
DIN/DVGW Registriernummer		beantragt			



**Zubehör**

**Z11S Rückspülautomatik**

Zum automatischen Rückspülen des Filters in einstellbaren Zeitintervallen

**FT09RS Rotguss-Filtertasse**

Für Temperaturen bis 70 °C und 25 bar Betriebsdruck

**D06FB Nachrüst-Druckminderer**

Zum Aufrüsten des Feinfilters zur Filterkombination

**RV277 Vorschalt-Rückflussverhinderer**

Erhältlich in den Anschlussgrößen R1/2" - 2"

**VST06 Anschluss-Set**

Mit Gewindetülle oder Löttülle  
A = Gewindetülle; B = Löttülle

**AF11DS Filtereinsatz komplett**

Erhältlich mit Filterfeinheit 20 µm, 50 µm, 100 µm, 200 µm, 300 µm, 500 µm (für Filter mit Double Spin Technologie)

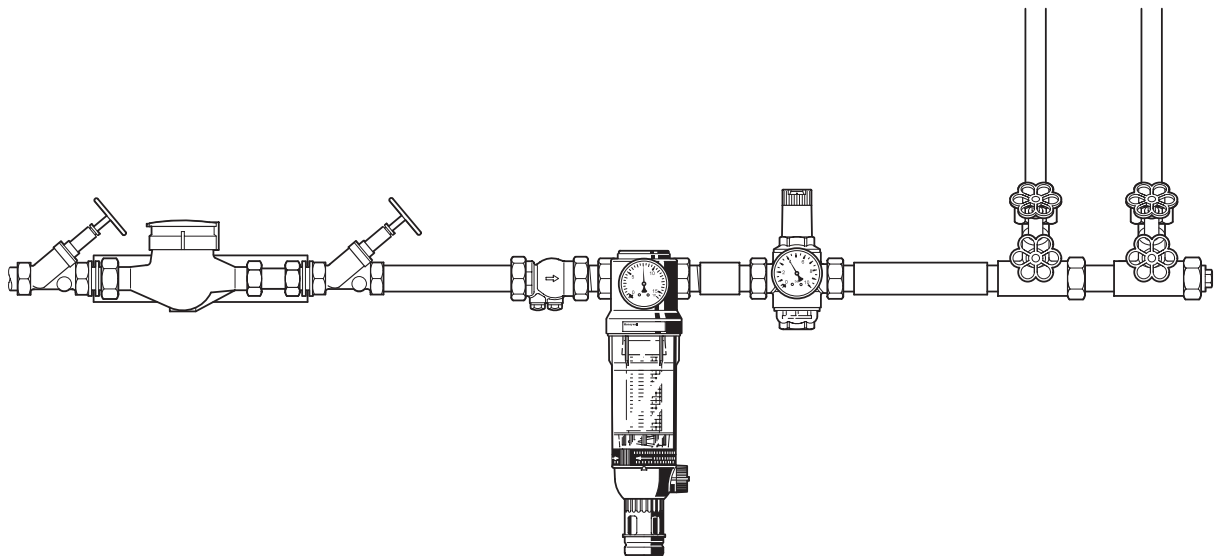
**DA74C Drehbares Anschlussstück**

Zum Anschließen des Nachrüstfilters FN76CS.

**ZA76C Zwischenstück**

Zum Umrüsten von Feinfiltern mit drehbarem Anschlussstück in den Nennweiten 1 1/4" und 1 1/2" auf Nachrüst-Filterkombinationen (Lochabstand 63 mm auf Lochabstand 45 mm)

\* Die Filterführung (für Filter mit bzw. ohne Double Spin Funktion) ist nur im Lieferumfang für Ersatzfiltereinsätze (AF11DS und AF11S) der Größen 1/2" bis 1 1/4" enthalten.

**Einbaubeispiel****Einbauhinweise**

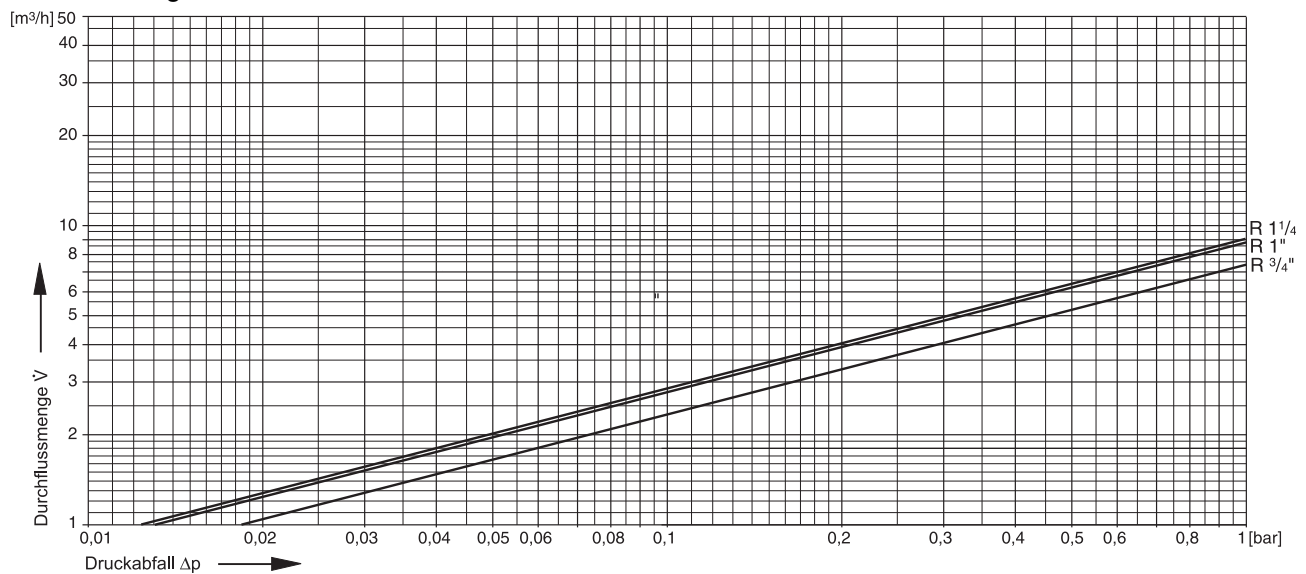
- Einbau in waagrechte oder senkrechte Rohrleitung mit Filtertasse nach unten
  - o In dieser Einbaulage ist eine optimale Filterwirkung gewährleistet
- Absperrventile vorsehen
- Auf gute Zugänglichkeit achten
  - o Manometer gut beobachtbar
  - o Verschmutzungsgrad bei Klarsicht-Filtertasse gut beobachtbar
  - o Vereinfacht Wartung und Inspektion
- Unmittelbar nach dem Wasserzähler einbauen
  - o Entsprechend DIN 1988, Teil 2

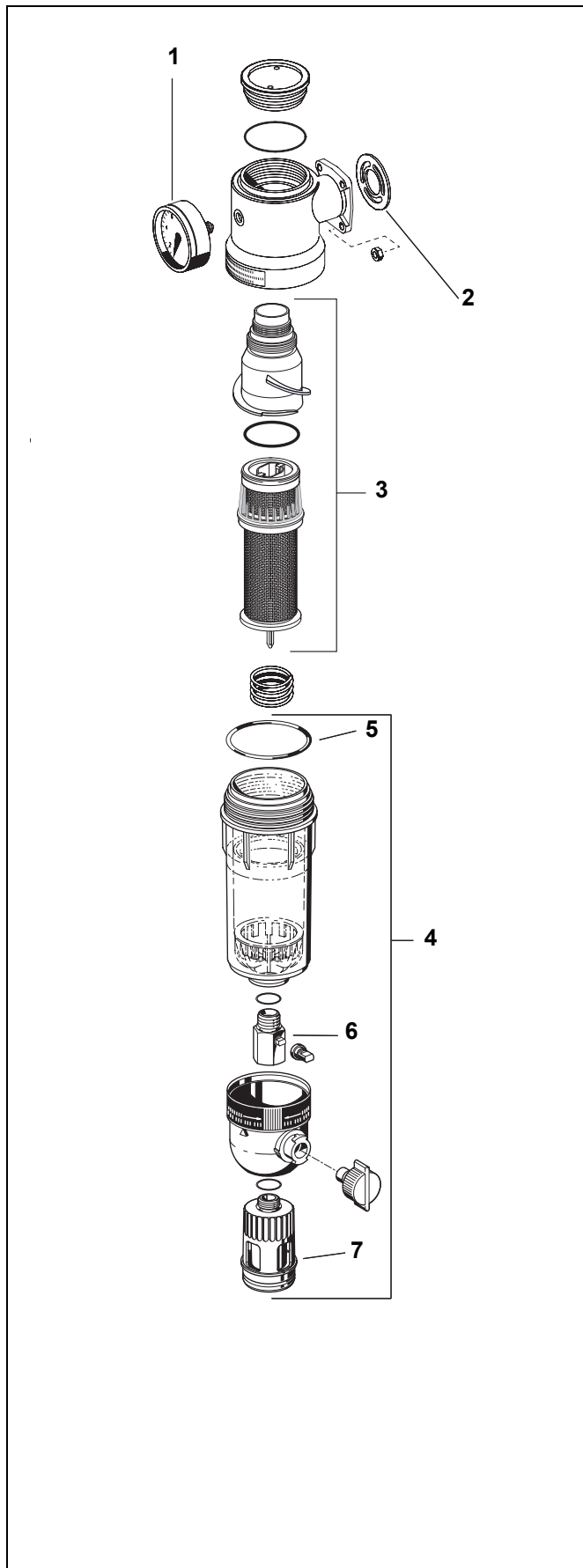
**Anwendungsbeispiele**

Feinfilter dieses Typs sind für Hauswasserinstallationen aller Art geeignet. Unter Berücksichtigung ihrer Spezifikationen können sie auch für industrielle oder gewerbliche Zwecke verwendet werden.

Feinfilter dieses Typs werden eingebaut:

- Wenn metallische Rohrleitungen oder Kunststoffrohrleitungen vorhanden sind
- Für Installationen in waagrechte oder senkrechte Leitungen
- Als Ersatz für einen vorhandenen Filter
- Bei beengten Platzverhältnissen
- Wenn in der nachgeschalteten Anlage schmutzempfindliche Geräte eingebaut sind

**Durchflussdiagramm**



### Spare Parts

#### Nachrüst-Feinfilter FN76CS (Baureihe ab 1997)

<b>1</b>	Manometer Teilung 0 - 16 bar	M07M-A16
<b>2</b>	Flanschdichtung $3/4'' - 1 1/4''$	5536400
<b>3</b>	Filtereinsatz komplett* $1/2'' - 3/4''$ für Filter mit Double Spin Technologie untere/obere Durchlassweite 105/135 $\mu\text{m}$	AF11DS-1/2A AF11DS-1A
<b>4</b>	Klarsicht-Filtertasse komplett	$3/4'' - 1 1/4''$ KF11S-1A
<b>5</b>	O-Ring-Satz (10 Stück)	$3/4'' - 1 1/4''$ 0900747
<b>6</b>	Kugelhahn komplett	$3/4'' - 1 1/4''$ KH11S-1A
<b>7</b>	Ablaufanschluss	$3/4'' - 1 1/4''$ AA76-1/2A
<b>8</b>	Doppelringschlüssel zum Lösen der Filtertasse (o. Abb.)	$3/4'' - 1 1/4''$ ZR10K-3/4

\* Die Filterführung (für Filter mit bzw. ohne Double Spin Funktion) ist nur im Lieferumfang für Ersatzfiltereinsätze (AF11DS und AF11S) der Größen 1/2" bis 1 1/4" enthalten.

### Honeywell GmbH, Haustechnik

Hardhofweg  
74821 MOSBACH  
DEUTSCHLAND  
Telefon 01801 466388  
Telefax 0800 0466388  
info.haustechnik@honeywell.com

Hergestellt im Auftrag von Environmental and Combustion Controls Division of Honeywell Technologies Sàrl, Z.A. La Pièce 16, 1180 Rolle, Switzerland durch die autorisierte Vertretung Honeywell GmbH.

GE0H-1112GE23 R0311  
Änderungen vorbehalten  
© 2011 Honeywell GmbH

# Honeywell