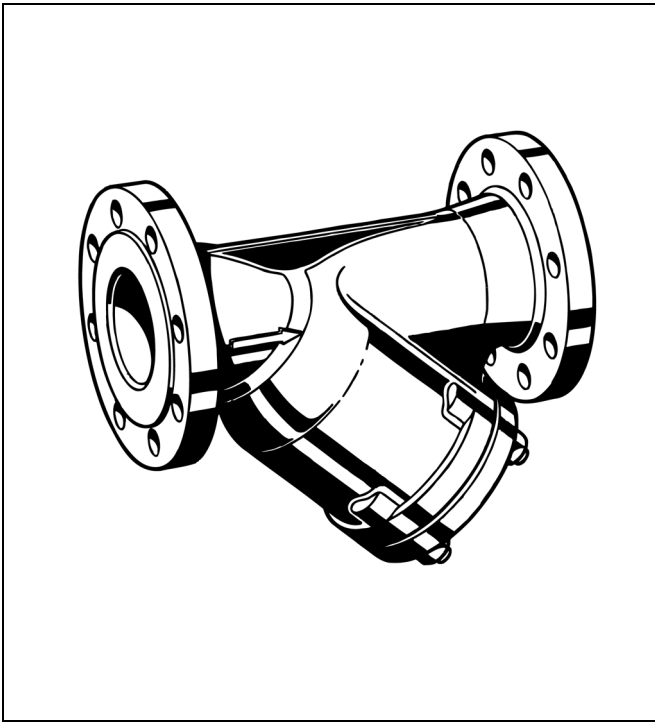


FY69P

Schmutzfänger mit Flanschanschluss Graugussausführung

Produkt-Datenblatt



Ausführung

Der Schmutzfänger besteht aus:

- Gehäuse mit Flanschen PN 16, DIN 2533
- Doppelsieb in der Maschenweite ca. 0,5 mm mit Siebträger
- Deckel mit Stopfen und Dichtring
- Dichtring

Werkstoffe

- Gehäuse aus Grauguss
- Doppelsieb aus nichtrostendem Stahl
- Deckel und Stopfen aus Stahl

Anwendung

FY69P Schmutzfänger werden in industriellen und gewerblichen Anlagen, aber auch in der zentralen Wasserversorgung unter Berücksichtigung ihrer Spezifikationen verwendet.

Sie schützen die Anlagen vor Funktionsstörungen und Korrosionsschäden, die durch eingespülte Fremdkörper, wie Schweißperlen, Dichtungsmaterial, Späne, Rost etc. entstehen könnten. Dadurch wird die Lebensdauer der nachgeschalteten Anlagen erhöht bzw. ein vorzeitiger Ausfall verhindert.

Besondere Merkmale

- Geringer Durchflusswiderstand durch strömungstechnisch günstige Form
- Innen und außen pulverbeschichtet - Pulver ist physiologisch und toxikologisch unbedenklich
- Korrosionsbeständiges Doppelsieb durch Verwendung von nichtrostendem Stahl
- Große Siebfläche - großes Schmutzaufnahmevermögen
- Durch Siebträger dichter Siebabschluss im Gehäuse
- Durch Öffnen des Stopfenverschlusses können Schmutzpartikel oder Kondensat bei Druckluftanlagen ausgespült werden
- Einfacher Ausbau des Siebes zur Reinigung

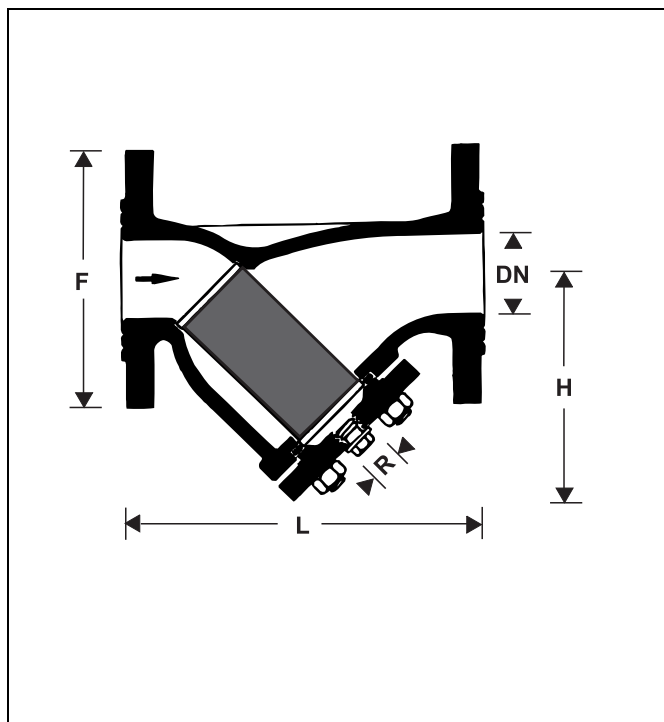
Verwendung

Durchflussmedium Wasser, Öl, Druckluft, Dampf und andere nicht aggressive Medien

Das Gerät wurde für den Einsatz im Trinkwasser entwickelt. Die Verwendung in Prozesswässern ist im Einzelfall zu prüfen.

Technische Daten

Einbaulage	waagrecht oder senkrechte Rohrleitung mit Verschlussstopfen nach unten
Betriebsdruck	Max. 16 bar (Wasser, Öl, Druckluft) Max. 4 bar (Dampf)
Betriebstemperatur	Max. 150 °C
Anschlussgröße	DN 15 - DN 200



Funktion

Das Medium durchströmt FY69P in Pfeilrichtung und das großflächige Doppelsieb von innen nach außen. Dadurch werden die Schmutzpartikel im Doppelsieb zurückgehalten und gesammelt. Beim turnusmäßigen Reinigen des Siebes können die abgelagerten Schmutzpartikel leicht entfernt werden.

Darüber hinaus können beim Einsatz einer Wartungsabsperrearmatur anstatt des Stopfens der angesammelte Schmutz oder auch Kondensat bei Druckluftanlagen problemlos ausgespült werden.

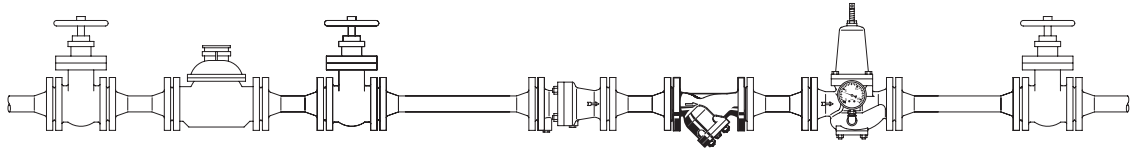
Varianten

FY69P-...A = mit Doppelsieb, Maschenweite ca. 0,50 mm

└─┘
Anschlussgröße

Anschlussgröße	DN	15	20	25	32	40	50	65	80	100	125	150	200
Gewicht	ca. kg	2,0	2,6	3,8	6,3	7,4	10,4	15	22	30	45	66	144
Baumaße	mm												
	L	130	150	160	180	200	230	290	310	350	400	480	600
	H	64	83	90	108	120	143	179	203	222	267	320	382
	R	3/8"	3/8"	3/8"	3/8"	3/8"	3/8"	1/2"	1/2"	1"	1"	1"	1"
	F	95	105	115	140	150	165	185	200	220	230	285	340
Zeta-Wert		1,4	1,5	1,5	1,6	1,6	1,8	1,9	1,7	1,8	1,9	1,7	1,7

Einbaubeispiel



Einbauhinweise

- Einbau in waagrechte Rohrleitung mit Verschlussstopfen nach unten
 - o In dieser Einbaulage ist eine optimale Reinigung gewährleistet
 - o Beim Einbau in eine Steigleitung werden die Schmutzpartikel im Sieb nicht gesammelt
- Absperrventile vorsehen
 - o Mit Absperrventilen ist eine schnelle Reinigung möglich
- Auf gute Zugänglichkeit achten
 - o Siebeinsatz gut ausbaubar
 - o Vereinfacht Wartung und Reinigung

Anwendungsbeispiele

Schmutzfänger dieses Typs sind in Rohrleitungen vor Armaturen und Anlagen unerlässlich. Sie können für industrielle und gewerbliche Anlagen unter Berücksichtigung ihrer Spezifikationen eingesetzt werden.

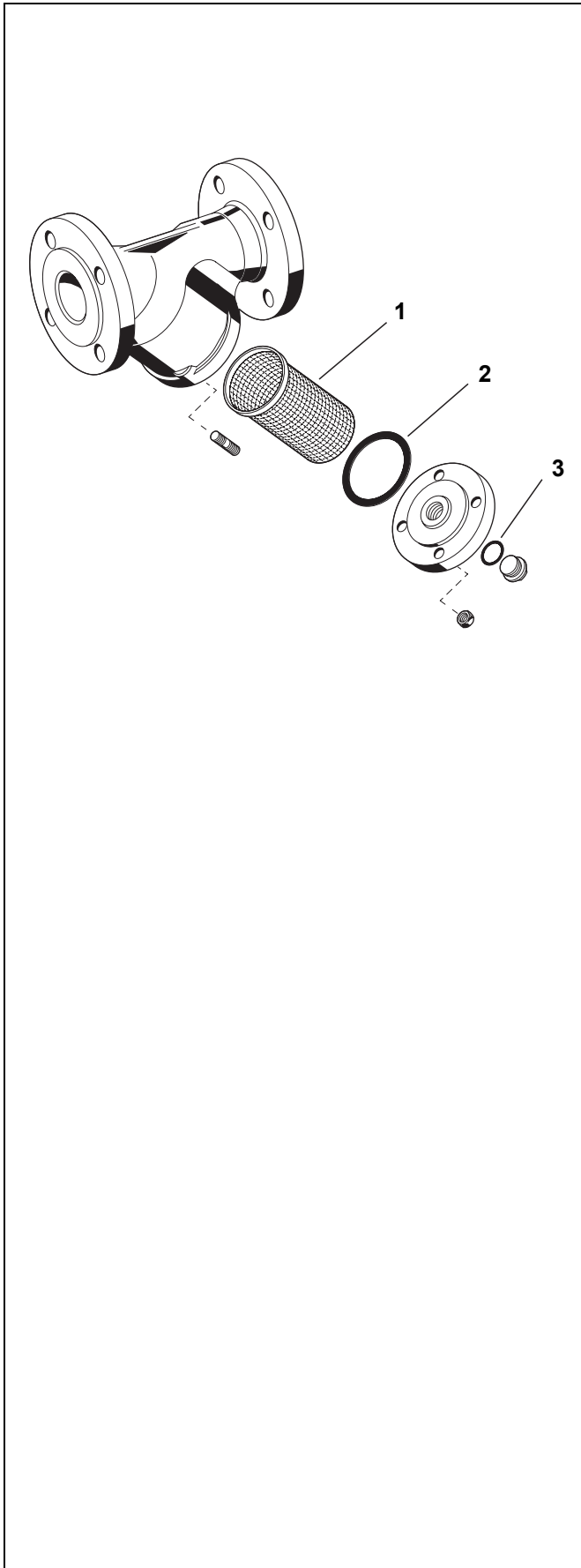
Schmutzfänger müssen eingebaut werden:

- wenn bei Maschinen oder Anlagen durch Schmutzanfall ein vorzeitiger Verschleiß auftreten kann
- wenn bei Armaturen oder Aggregaten ein Blockieren möglich ist
- wenn bei eingespülten Schmutzpartikeln Korrosion auftreten kann

Instandhaltung

Entsprechend der DIN 1988, Teil 8, sollten folgende Maßnahmen regelmäßig vorgesehen werden. Wir empfehlen den Abschluss eines Wartungsvertrags zwischen Betreiber und Installationsunternehmen.

	Maßnahme	Zeitabstand	Durchführung
Inspektion	Kontrolle des Siebeinsatzes und der Dichtung auf exakten Sitz und Dichtheit	nach den örtlichen Betriebsbedingungen	Betreiber oder Installationsunternehmen
Wartung	Reinigung des Siebeinsatzes oder gegebenenfalls Sieb erneuern Reinigung des Dichtrings und gegebenenfalls erneuern	nach den örtlichen Betriebsbedingungen	Betreiber oder Installationsunternehmen



**Serviceteile
Schmutzfänger FY69P**

Nr.	Bezeichnung	Nennweite	Artikel-Nummer		
1	Ersatzsieb	DN 15	ES69Y-15		
		DN 20	ES69Y-20		
		DN 25	ES69Y-25		
		DN 32	ES69Y-32		
		DN 40	ES69Y-40		
		DN 50	ES69Y-50		
		DN 65	ES69Y-65		
		DN 80	ES69Y-80		
		DN 100	ES69Y-100		
		DN 125	ES69Y-125		
		DN 150	ES69Y-150		
		DN 200	ES69Y-200		
		2	Deckeldichtung	DN 15	5782400
				DN 20	5782500
DN 25	5782600				
DN 32	5782700				
DN 40	5782800				
DN 50	5782900				
DN 65	5783000				
DN 80	5783100				
DN 100	5783200				
DN 125	5783300				
3	Stopfendichtung	DN 15	5783600		
		DN 20	5783600		
		DN 25	5783600		
		DN 32	5783600		
		DN 40	5783600		
		DN 50	5783600		
		DN 65	5783400		
		DN 80	5783400		
		DN 100	5783700		
		DN 125	5783700		
DN 150	5783700				
DN 200	5783700				