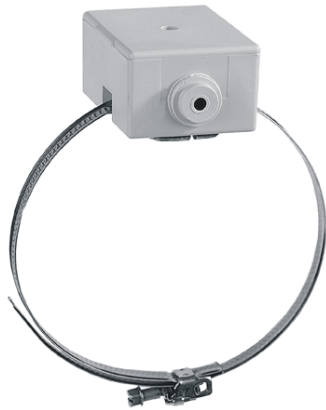


## T7414A / VF20A / VF10A / WPF20A ANLEGETEMPERATURFÜHLER

### PRODUKTDATEN



### ALLGEMEIN

Die T7414A/VF20A/VF10A/WPF20A Anlegetemperaturfühler werden zur Temperaturmessung an Warm- und Kaltwasserrohrleitungen und Solarkollektoren verwendet für folgende Regelsysteme

- Excel 5000
- MicroniK 200
- MicroniK 100
- Excel Classic
- Excel Plus
- High Performance Excel Plus
- Excel EMC
- Centraline Regler
- CentralineAX Systeme
- Regelsysteme MCR, SDC und ZG

oder andere Systeme, die PT1000, NTC 20k $\Omega$  oder NTC 10k $\Omega$  Messelemente verwenden.

### MERKMALE

- **PT1000, NTC20k $\Omega$  oder NTC10k $\Omega$  Temperaturelement**
- **Großer Messbereich**
- **Hohe Genauigkeit**

### SPEZIFIKATION

#### Nominalwert

PT1000	1000 $\Omega$ bei 0 °C
NTC20k $\Omega$	20 k $\Omega$ bei 25 °C
NTC10k $\Omega$	10 k $\Omega$ bei 25 °C

#### Genauigkeit

NTC	0.3 K bei 25 °C
PT1000	IEC751 Class B 0.3 K +0.5% •  t  (t in °C)

#### Empfindlichkeit

NTC	nichtlinear
PT1000	$\approx$ 3.85 $\Omega$ / K

#### Ansprechzeit

$\tau_{0.5} \approx$  1 minute

#### Electrischer Anschluss

T7414/VF20A/VF10A	Klemmen für 2 x 1.5 mm <sup>2</sup> Kabel
WPF20A	Klemmen für 4 x 1.5 mm <sup>2</sup> Kabel

#### Umgebungsbedingungen (Verdrahtungsbox)

Transport und Lagertemperatur	-35...+70 °C
Feuchte	5...95% r.F., nicht kondensierend

#### Sicherheit (Verdrahtungsbox)

Schutzart	IP54 (T7414, VF10A) IP30 (VF20, WPF20)
Entflammbarkeit	V1 nach UL94, Plastic (PC)

#### Gehäuse

Abmessungen	Siehe Abb. 1 auf Seite 2
Gewicht	100 g

### Modelle

Artikelnummer	Beschreibung	Messbereich
T7414A1008	PT1000 Anlegetemperaturfühler	0...+110 °C
VF20A	NTC20k $\Omega$ Anlegetemperaturfühler	0...+110 °C
VF10A	NTC10k $\Omega$ Anlegetemperaturfühler	0...+110 °C
WPF20A	NTC20k $\Omega$ Anlegetemperaturfühler mit 2 Elementen	0...+110 °C

## ABMESSUNGEN

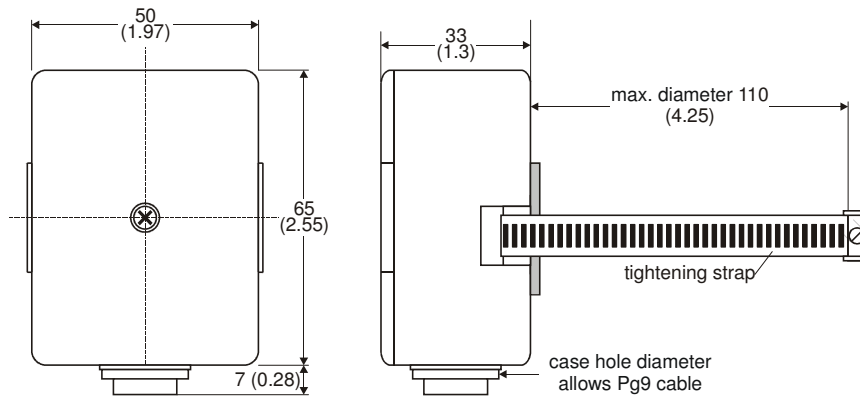


Abb. 1. Abmessungen der T7414A / VF20A / WPF20A in mm (inch)

## INSTALLATION

Kabelverlauf	max. Länge
Fühler zu Regler	200 m

Die Temperaturabweichung (nur bei PT1000) durch den Widerstand des Kabels je 10m Distanz zum Regler:

Kabeltyp	Temperaturverschiebung PT1000
0.5 mm <sup>2</sup> (AWG20)	0.18 °C
1.0 mm <sup>2</sup> (AWG17)	0.09 °C
1.5 mm <sup>2</sup> (AWG15)	0.06 °C

**Bem.:** Benutzen Sie geschirmte Leitungen in Bereichen hoher EMV. Halten Sie einen Mindestabstand von 15 cm (5.9") zwischen Fühlerleitung und 230 Vac Leitungen.

# Honeywell

Manufactured for and on behalf of the Environmental and Combustion Controls Division of Honeywell Technologies Sàrl, Rolle, Z.A. La Pièce 16, Switzerland by its Authorized Representative:

### Automation and Control Solutions

Honeywell GmbH  
 Böblinger Strasse 17  
 71101 Schönaich / Germany  
 Phone: (49) 7031 63701  
 Fax: (49) 7031 637493  
<http://ecc.emea.honeywell.com>

Subject to change without notice. Printed in Germany

GE0B-0364GE51 R0610