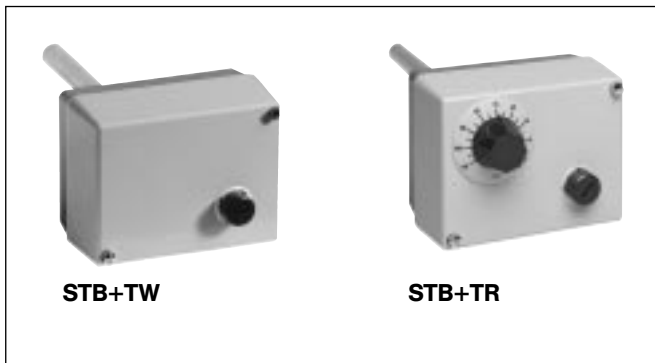


# STB+TW / STB+TR

## SICHERHEITSTEMPERATURBEGRENZER MIT WÄCHTER STB+TW / MIT REGLER STB+TR

### PRODUKTINFORMATION



### Technische Daten

Ausführung: nach DIN 3440  
 Gehäuse: Aluminium-Druckgussgehäuse mit Kunststoffdeckel  
 Max. Umgebungstemperatur: + 80 °C am Schaltkopf

Umgebungstemperatureinfluss:  
 Schaltpunktverschiebung, bezogen auf die Abweichung von +22 °C Raumtemperatur.  
 0,08 %/K vom Skalenumfang (TR/TW)  
 0,17 %/K vom Skalenumfang (STB)

Schaltpunktgenauigkeit:  
 ±1,5 % des Skalenumfanges (TR)  
 +0/-5 % des Skalenumfanges (TW/STB) im oberen Drittel des Skalenbereichs, auf den Abschaltpunkt.

Schaltdifferenz: 3 - 4 % des Skalenumfanges (TR/TW)  
 Schaltelement: Gekapselter Mikroschalter  
 Schaltleistung: 10(2) A, 230 V~ AC  
 Schutzart: IP 54, EN 60529

### Anwendung

Heizungskessel DIN 4751, Dampfkessel DIN 4752, Fernheizanlagen DIN 4747.

### Arbeitsweise

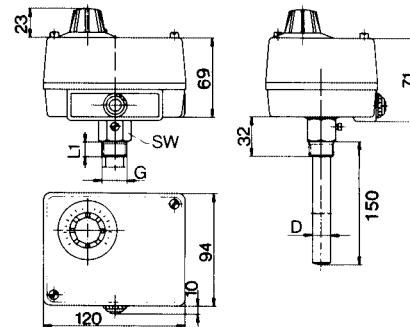
Eine Temperaturänderung in einem flüssigkeitsgefüllten System bewirkt eine Volumenänderung. Der daraus resultierende Hub der Membrane betätigt über Hebel den Mikroschalter.

### Sollwerteinstellung

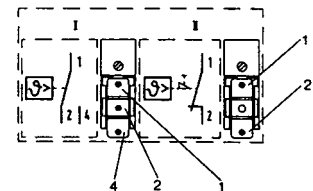
**STB+TW:** Schaltpunkte nach Abnahme des Gehäusedeckels durch Schraubendreher an der Sollwertspindel über innenliegende Skala einstellbar.

**STB+TR:** Schaltpunkt für TR von außen durch Drehen an der Sollwertspindel einstellbar. Der Schaltpunkt STB ist nach Abnahme des Gehäusedeckels durch Skala einstellbar. STB: Mit Wiedereinstell Sperre. Wiedereinschaltknopf ist nach Entfernen der Hutmutter zu betätigen.

### Abmessungen



### Elektrischer Anschluss



Typ	Jumo-Typ	DIN-Prüfzeichen (Jumo)	Einstellbereich	Kontakt-Art
STB+TW	ATHs-270	TW / STB 90 401	+30 °C...+110 °C	Umschaltkontakt
STB+TR	ATHs-170	TR / STB 90 001	+30 °C...+110 °C	Umschaltkontakt

# STB1 / TWP1

## SICHERHEITSTEMPERATURBEGRENZER STB1 TEMPERATURWÄCHTER TWP1

### PRODUKTINFORMATION



### Technische Daten

Ausführung:	nach DIN 3440
Gehäuse:	Aluminium-Druckgussgehäuse mit Kunststoffdeckel
Max. Umgebungstemperatur:	+80 °C am Schaltkopf
Umgebungstemperatureinfluss:	Schaltpunktverschiebung, bezogen auf die Abweichung von +22 °C Raumtemperatur. 0,08 %/K vom Skalenumfang (TW) 0,17 %/K vom Skalenumfang (STB)
Schaltpunktgenauigkeit:	+0/-5 % des Skalenumfanges im oberen Drittel des Skalenbereichs, bezogen auf den Abschaltpunkt.
Schaltdifferenz:	3-4 % des Skalenumfanges (TW)
Schaltelement:	Gekapselter Mikroschalter
Schaltleistung:	10(2) A, 230 V~ AC
Schutzart:	IP 54, EN 60529

### Anwendung

Diese Stabthermostate finden ihr Einsatzgebiet in Anlagen, wo die Forderung TÜV-Prüfung und Plombierbarkeit gestellt wird, z.B. Fernheizung.

### Arbeitsweise

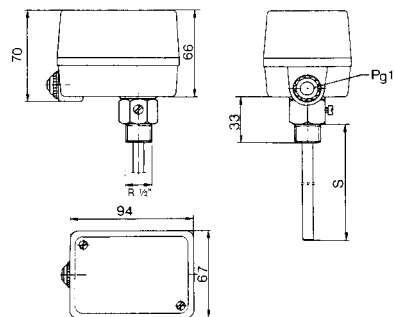
Eine Temperaturänderung in einem flüssigkeitsgefüllten System bewirkt eine Volumenänderung. Der daraus resultierende Hub der Membrane betätigt über Hebel den Mikroschalter.

### Sollwerteinstellung

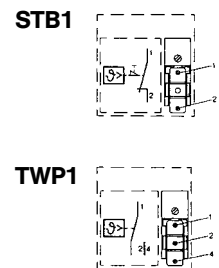
Schaltpunkt nach Abnahme des Gehäuseoberteils durch Schraubendreher an der Sollwertspindel über innenliegende Skala einstellbar.

**STB1:** Mit Wiedereinschaltperre. Wiedereinschaltknopf ist nach Entfernen der Hutmutter zu betätigen.

### Abmessungen



### Elektrischer Anschluss



Typ	Jumo-Typ	DIN-Prüfzeichen (Jumo)	Einstellbereich	Kontakt-Art	Tauchrohr S Länge mm	Ø mm
STB1	ATHs-70	STB 89 501	+60 °C...+130 °C	Öffnungskontakt	150	8
TWP1	ATHs-2	TW 89 201	+20 °C...+150 °C	Umschaltkontakt	100	8

#### Honeywell GmbH

Haustechnik  
Hardhofweg  
D-74821 Mosbach  
Telefon (0 18 01) 46 63 90  
Telefax (0 70 31) 63 75 74  
Info.haustechnik@honeywell.com

#### Österreich

Honeywell Austria Ges.m.b.H  
Handelskai 388  
A-1023 Wien  
Telefon (08 10) 20 02 13  
Telefax (01) 7 27 80 -3 08  
hausautomation.austria@honeywell.com

#### Schweiz

Honeywell AG  
Honeywell-Platz 1  
CH-8157 Dielsdorf  
Telefon (01) 8 55 24 24  
Telefax (01) 8 55 24 25  
hausautomation.switzerland@honeywell.com