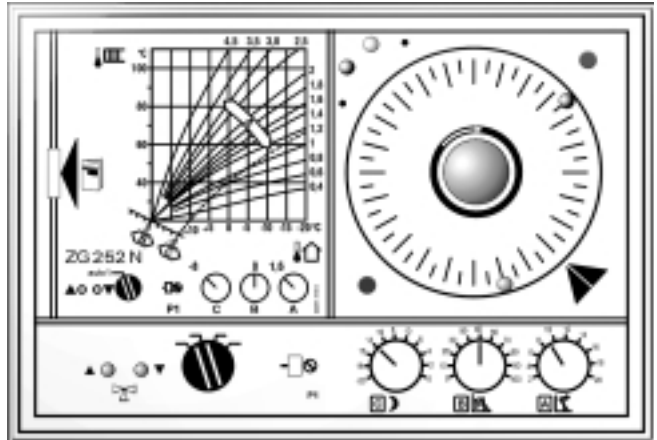


Kompaktregelgeräte ZG 215N / 215 VN / 252 N

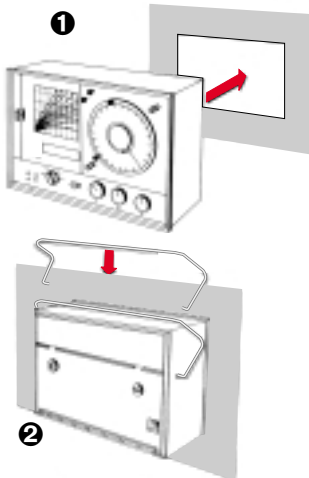
MONTAGEANLEITUNG



Montage des Regelgerätes

Als Montageort kommt jeder trockene Raum Frage, z. B. der Heizraum. Das Gerät kann in einer Schaltschranktür oder an einer Wand montiert werden.

Maximal zulässige Umgebungstemperatur: 45 °C.

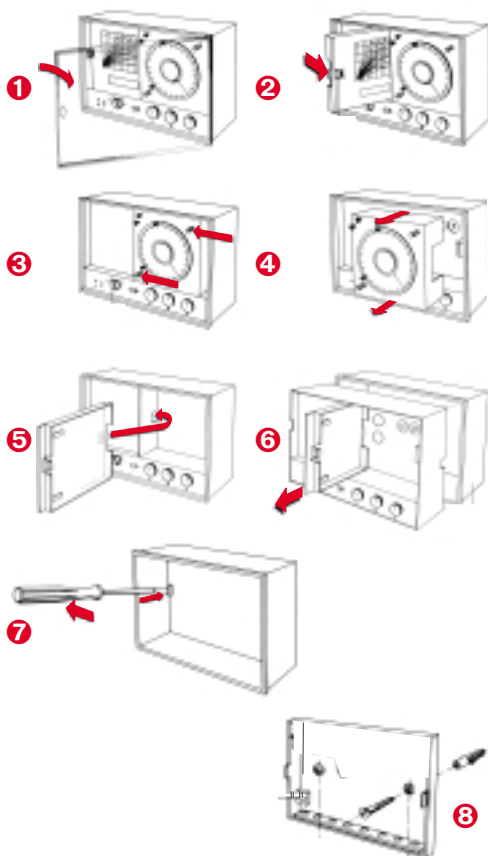


Schaltschrankmontage

- ❶ Der Gehäusedeckel wird durch einen Schnappverschluss gehalten. Auf der linken Seite in Pfeilrichtung drücken und nach vorn abziehen.
- ❷ Das Regelgerät in den vorbereiteten Schaltschrankausschnitt (183 x 126 mm) hineinschieben.
- ❸ Haltebügel an den Enden auseinanderspreizen und in die vorgesehenen Bohrungen einsetzen. Haltebügel durch Druck nach unten in Halteposition bringen.
- ❹ Elektrischen Anschluß im Sockel ausführen (siehe nächste Seite). Dann den Sockel aufsetzen.

Wichtiger Hinweis:

Bei nicht gefüllter Heizungsanlage ist der Betriebsartenschalter von ZG 252N auf 2 zu stellen. Damit ist die Umwälzpumpe abgeschaltet und vor Trockenlauf geschützt.



Wandmontage

- 1 Der Gehäusedeckel wird durch einen Schnappverschluss gehalten. Auf der linken Seite in Pfeilrichtung drücken und nach vorn abziehen.
- 2 Anleitungsfach am Griff anfassen und unter leichtem Druck nach rechts herausdrehen. Hier ist die Bedienungsanleitung aufbewahrt.
- 3 Schaltuhr an den beiden Stiften in Pfeilrichtung drücken.
- 4 Schaltuhr herausnehmen.
- 5 Schieber des Anleitungsfachs in vorgesehene Aussparung des Einschubes einhängen.
- 6 Reglereinschub mit Hilfe des Schiebers am Anleitungsfach aus dem Gehäuse ziehen.
- 7 Mit Schraubendreher linke Sperraste nach links drücken; dadurch wird das Gehäuse vom Gerätesockel frei.
- 8 Gerätesockel mit zwei Schrauben 0,4 mm Ø und passenden Dübeln waagrecht an der Wand montieren.

Der Zusammenbau erfolgt in umgekehrter Reihenfolge.

Elektrischer Anschluß

Elektrische Anschlußarbeiten sind vom Fachmann auszuführen!

Leitungsquerschnitte

- Linke Klemmleiste (Sockel):
230 V Wechselspannung 1,5 mm²
(Anschluß zu Regelgerät, Stellmotor, Pumpe)
- Rechte Klemmleiste (Sockel):
18 V Gleichspannung $\geq 0,75$ mm²
(Anschluß zu Fühlern und Wählern)

Die 18 V-Leitungen sind getrennt von 230 V-Leitungen zu verlegen. Bei starken HF-Störfeldern abgeschirmte Kabel verwenden!

Verdrahtung

Die einzelnen Zubehörteile sind nach dem Klemmenplan auf der Gehäuserückseite des vorliegenden

den Gerätetyps anzuschließen. Beim Einsatz des ZG 252N in Niedertemperaturheizungen (z.B. Fußbodenheizung) ist zur getrennten Übertemperaturbegrenzung ein zusätzlicher Thermostat empfehlenswert. Bei 230 V/50 Hz brauchen Stellmotor und Umwälzpumpe die Brücke von Klemme 5 nach 6.

Die örtlichen Vorschriften bezüglich Erdung und Nullung sind beim Anschluß der Geräte unbedingt zu beachten.

Ältere Temperaturwähler und Fühler ohne den Zusatzbuchstaben A (z. B. TW 20, RF 20, TF 20 usw.) haben denselben elektrischen Anschluß und dieselben Widerstandswerte wie die Gerätetypen mit dem Zusatzbuchstaben A.

Funkentstörung

Unsere Regelgeräte sind serienmäßig funkentstört.

Prüfung der Regelanlage

- Vor Inbetriebnahme der Anlage ist zu prüfen, ob die Regeleinrichtung, wie im Schaltbild vorge-schrieben, angeschlossen ist.
- Die Drehrichtung des Stellmotors läßt sich durch Einstellung des Betriebsartenschalters des Re-gelgerätes auf „auto 1“ ZG 252N oder „auto“ ZG 215N / ZG 215VN und Änderung des Raumsoll-wertes am Stellknopf B (ZG 252N) bzw. am TW/TF (ZG 215N / ZG 215VN) feststellen.

Stellknopf B bzw. TW / TF	Lampen-anzeige	Stellmotor
drehen in Richtung +	rot	öffnet
drehen in Richtung –	grün	schließt

■ Bei falscher Drehrichtung Klemmen 10 und 11 an der linken Klemmleiste vertauschen.

Potentiometeranschluß

Wird als Rückführung beim ZG 215N anstatt des Vorlauffühlers VF 20 ein Potentiometer verwendet, so sind bei falscher Drehrichtung des Stellgliedes (Mischer, Lüftungsklappen) außer den Klemmen 10 / 11 auch an der rechten Klemmenleiste 4 / 5 zu vertauschen.

Beim Öffnen des Stellgliedes muß der Widerstand zwischen den Klemmen 3 / 4 des Motors kleiner werden, zwischen den Klemmen 4 / 5 des Motors beträgt der Widerstand immer 10 kΩ.

Pumpenschaltung beim ZG 215N

Wird keine Wärmezufuhr benötigt, so kann die Umwälzpumpe über einen Hilfsschalter im Motor abgeschaltet werden. Dieser Hilfsschalter sorgt dafür, daß bei geschlossenem Mischer die Umwälz-pumpe abgeschaltet ist.

Prüfung von Temperaturfühlern und -wählern

Durch Widerstandsmessungen läßt sich prüfen, ob die Temperaturfühler und -wähler funktionsgerecht angeschlossen sind.
(Die angegebenen Klemmennummern beziehen sich auf die Bezeichnungen an Fühler und Wähler.)

Temperaturfühler AF20, VF 20, VF 20A

Widerstände (R) bei Umgebungstemperatur (t)								
t [°C]	-20	-10	0	+20	+25	+30	+70	+90
R [kΩ]	220	122	70	25	20	16	3,1	1,5

Temperaturwähler TW 20A, TF 20A

Einstellung am Wähler	Widerstand [kΩ] zwischen den Klemmen		
	1 / 2	1 / 3	2 / 3
rechter Anschlag (+12)	147	100	47
linker Anschlag (-12)	100	147	47

Temperaturwähler TF 22 und TFU 22

Einstellung am Wähler	Widerstand [kΩ] zwischen Klemmen 1 / 3		
	auto	Tag	Nacht
rechter Anschlag (+7)	28,7	4,8	0
linker Anschlag (-7)	69,8	13,8	0

Temperaturwähler TW 21A...TW 23A

Einstellung am Wähler (linker Anschlag)	Widerstand [kΩ] zwischen den Klemmen		
	1 / 2	1 / 3	2 / 3
TW 21A (-15... +15°C)	35	45	10
TW 22A (0... +30 °C)	58	68	10
TW 23A (20... +70 °C)	26	27	9

■ TW 21A bis TW 23A können nur an die Regler ZG 215N / ZG 215VN angeschlossen werden.

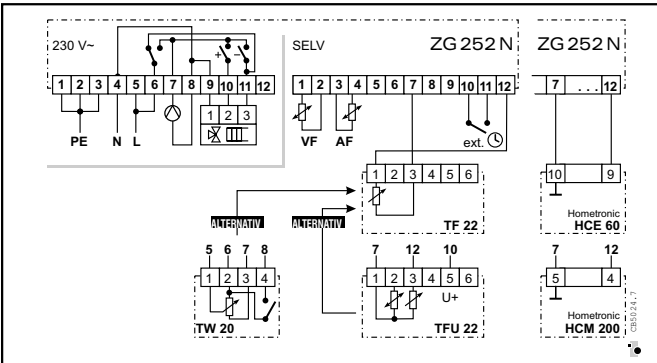
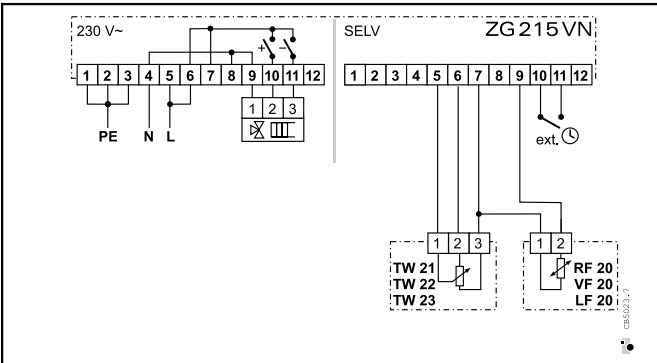
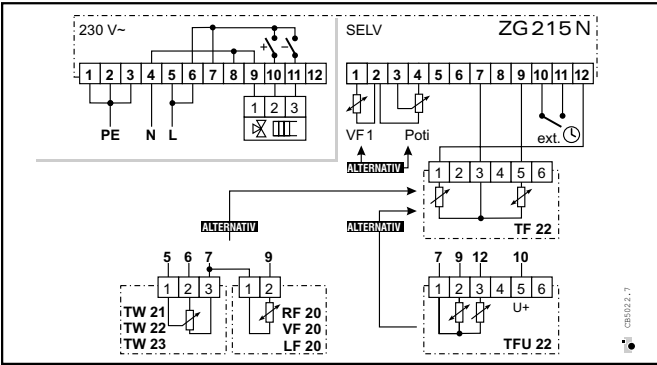
Partyschalter

Widerstand zwischen den Klemmen 2 / 4 bei TW 20A oder TF 20:

Schalterstellung „Automatik“: ∞ (unendlich)

Schalterstellung „Tagbetrieb“: 0 kΩ

Klemmenpläne



Schutz gegen Zerstörung von Bauteilen durch elektrostatische Entladungen:

Bitte entladen Sie sich an einer geerdeten Leitung (z. B. Wasserleitung), bevor Sie Bauteile auf der Reglerplatine berühren!



Achtung! Vor dem Zugang zu den Anschlußklemmen müssen alle

Netzstromkreise abgeschaltet sein.



Bei ortsfester Installation muß eine allpolige Abschaltung mit mindestens 3 mm Kontaktöffnung installiert sein.

Literaturhinweise

Bedienungsanleitungen

ZG252N GE-2H0215 GE51
 ZG215N GE-2H0216 GE51
 ZG215VN GE-2H0217 GE51

Infoschrift

L3 – Comfort-Kompakt-Regler
 GE-3R 1168 GE51

[CBZG_MA.VP]

Honeywell

Centra Regelungstechnik

Honeywell AG
 Böblinger Straße 17
 71101 Schönaich
 Telefon (0 70 31) 637-01
 Telefax (0 70 31) 637-493

Technische Daten und Abbildungen unverbindlich für Lieferung.
 Änderungen vorbehalten.