

H7012A, B

Kombinierter Feuchte- und Temperaturgeber für Raummontage

PRODUKTINFORMATION



Abb. 1 Raum-Feuchte-/Temperaturgeber

ALLGEMEIN

Der kapazitive Feuchtegeber H7012A ist zur Messung der relativen Feuchte in Räumen vorgesehen.

Bei den kombinierten Feucht-/Temperaturgebern H7012B ist zusätzlich ein Pt1000-, BALCO500- oder NTC20k Ω -Temperatursensor im Gehäuse integriert.

Diese Fühler können für Regelung, Anzeige und Alarmierung in Klima-/Lüftungsanlagen eingesetzt werden

TYPEN

Bestell-Nr.	Temperaturfühler-Typ
H7012A 1009	-
H7012B 1007	Pt1000
H7012B 1015	BALCO500
H7012B 1023	NTC20k Ω

MERKMALE

- Norm-Messelement Pt1000, BALCO500 oder NTC20k Ω
- Großer Messbereich
- Kapazitives Feuchte-Messelement
- Attraktives Gehäusedesign
- Zwei Feuchte-Ausgangssignale, die gleichzeitig nutzbar sind

TECHNISCHE DATEN

Allgemein:

Spannungsversorgung	24Vac, +20..-30%; 50/60Hz, 34Vdc, +20..-30%
Stromaufnahme	20mA bei 24V
Betriebsbedingungen	0..50°C / 5..95%r.F. nicht kondensierend
Lagerbedingungen	-25..70°C / 5..95%r.F. nicht kondensierend
Abmessungen	siehe Abb. 2
Gewicht	130g
Gehäuse	Kunststoff (ABS), feuerhemmend gemäß UL94-V0
Montage	Wand, Aufputz oder auf Unterputzdose
Schutzart	IP30 gemäß EN60529
Schutzklasse	II gemäß EN60730-1

Temperatur:

Temperatur-Messbereich	0..50°C
Messelement	
Pt1000	1000Ω bei 0°C
BALCO500	500Ω bei 23,3°C
NTC	20kΩ bei 25°C
Empfindlichkeit	
Pt1000	≈3,85Ω/K
BALCO500	2Ω/K
Genauigkeit	
Pt1000	±0,3K gemäß DIN IEC 751 Class B
BALCO500	±0,4K bei 23,3°C
NTC	±0,2K bei 25°C
Kennlinie	siehe D1K-410
Ansprechzeit bei Luftgeschwindigkeit 0,02..0,07m/s	
$\tau_{0,5}$ Pt1000	≈50s
$\tau_{0,5}$ BALCO500	≈140s
$\tau_{0,5}$ NTC	≈134s

Relative Feuchte:

Feuchte-Messbereich	5..95%r.F.
Ausgangssignal	0..1Vdc / 0..10Vdc \cong 0..100%r.F.
Ausgangs-Impedanz	
1V Bereich	183Ω
10V Bereich	274Ω
Ausgänge gegen Kurzschluß geschützt	
Empfindlichkeit	10mV/%r.F. oder 100mV/%r.F.
Genauigkeit bei 25°C / 24Vac	
5..10%r.F.	±10%
10..30%r.F.	± 5%
30..70%r.F.	± 3%
70..90%r.F.	± 5%
90..95%r.F.	±10%
Ansprechzeit	$\tau_{0,5}$ =20s

ÜBERSICHT

Die Tabelle gibt die Einsatzmöglichkeiten der verschiedenen Fühlervarianten und Feuchteausgänge in Verbindung mit unterschiedlichen Automationsstationen an.

Automationsstation	Temperatur-Messelement			Feuchte	
	Pt1000	NTC20kΩ	BALCO500	0..1Vdc	0..10Vdc
Excel Classic	X		X	X	X
Excel Plus	X		X	X	X
High Performance Excel Plus	X		X	X	X
Excel EMC	X		X	X	X
Excel 500/600 (XF521A / XFL521)	X	X			X
Excel 500/600 (XF526)	X	X	X		X
Excel 50		X			X
Excel 100B	X	X			X
Excel IRC Multicontroller R7451A 1030		X		X	
MicroniK 100			X	X	
MicroniK 100 "NEU" R7420B 1036 / R7420F 1045	X		X	X	
MicroniK 200	X	X	X		X

ABMESSUNGEN

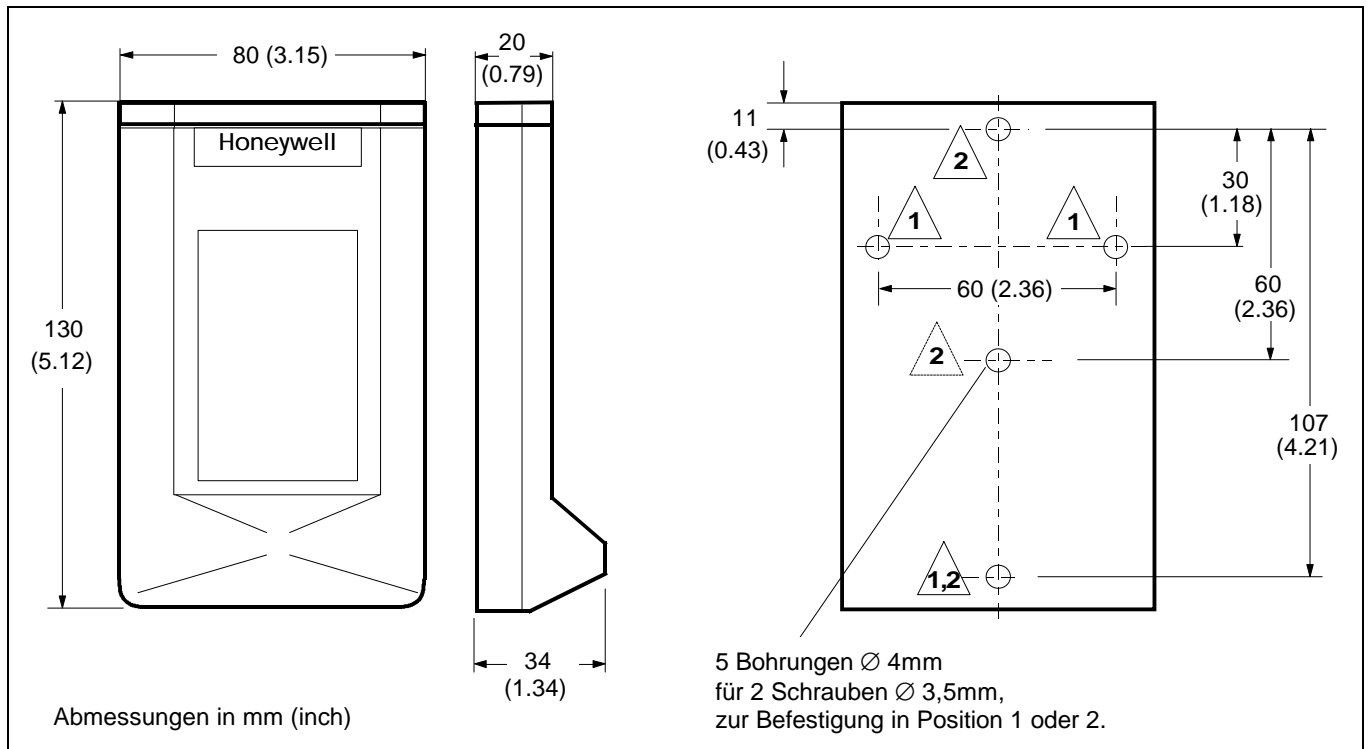


Abb. 2 Abmessungen

ANSCHLUSS

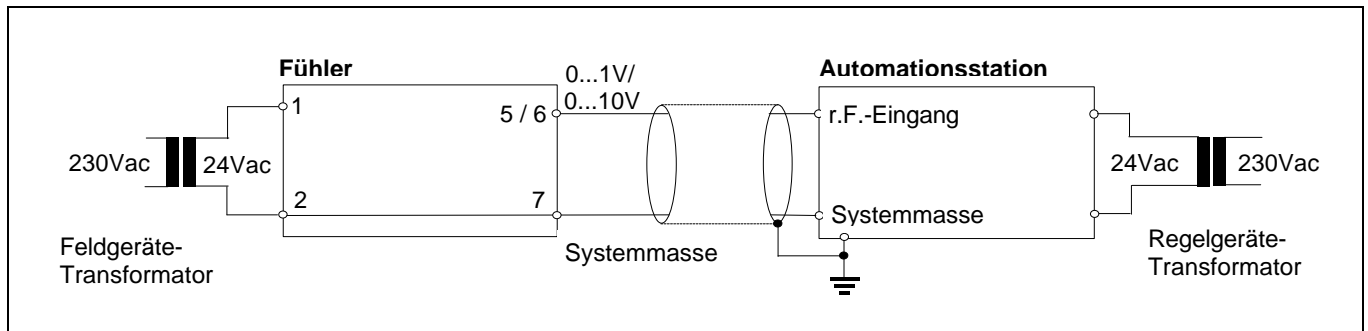


Abb. 3 Beschaltungs-Beispiel

Montage-Hinweis:

- Bringen Sie den Fühler an einer Innenwand des zu regelnden Raums an. Halten Sie Abstand von Türen, Fenstern und Wärmequellen.
- Verdecken Sie den Fühler nicht durch Schränke oder Vorhänge und montieren Sie nicht an Stellen mit direkter Sonnenbestrahlung.
- Dichten Sie die Unterputzdose ab um Luftzug durch hinterlüftete Wände zu vermeiden.
- Stellen Sie ausreichende Luftzirkulation sicher.

ACHTUNG

- **Zur Reduzierung elektromagnetischer Einstrahlungen sollten abgeschirmte Kabel verwendet werden.**
- **Mindestabstand 15cm zwischen Fühlerleitung und 230V-Versorgungsleitungen.**
- **Meßwertgeber und Automationsstation sind jeweils mit einem separaten Transformator zu versorgen (Abb. 3).**

Fühler-Offset für Temperaturfühler in Abhängigkeit von der Leitungslänge.

Kabeltyp	Temperaturabweichung je 10m Leitungslänge:		
	Pt 1000	BALCO 500	NTC
0,5mm ² (AWG20)	0,18°C	0,3°C	vernachlässigbar
1,0mm ² (AWG17)	0,09°C	0,15°C	
1,5mm ² (AWG15)	0,06°C	0,1°C	

Verdrahtung	Maximale Länge
Vom Fühler zur Automationsstation	200m

Klemmen

1	24V~	SPANNUNGSVERSORGUNG
2	24V⊥	
3	Pt 1000/NTC/ BALCO 500	TEMPERATUR
4		
5	0...1V	FEUCHTE
6	0...10V	
7	COM = 24V⊥	
8		
9		
10		

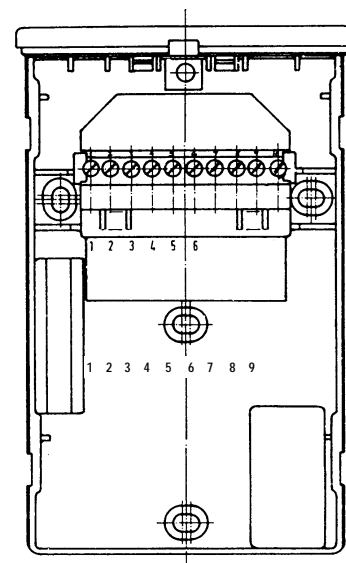


Abb. 4 Einbau

Honeywell

Haus- und Gebäudeautomation

Hauptverwaltung
Honeywell AG
Kaiserleistraße 39
D-63067 Offenbach
Telefon 0 69/80 64-0
Telefax 0 69/81 86 20

Werk Schönaich
Honeywell AG
Böblinger Straße 17
D-71101 Schönaich
Telefon 0 70 31/637-01
Telefax 0 70 31/637-5 00

Österreich
Honeywell Austria Ges.m.b.H.
Handelskai 388
A-1023 Wien
Telefon +43-1/7 27 80-0
Telefax +43-1/7 27 80-8

Schweiz
Honeywell AG
Hertistrasse 2
CH-8304 Wallisellen
Telefon +41 1 839 25 25
Telefax +41 1 831 01 57

Technische Daten und Abbildungen unverbindlich für Lieferung. Änderungen vorbehalten.

GE0B-207GE51 R0299

<http://www.honeywell.de/hga>