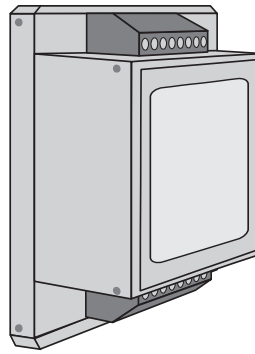


Koppelbaugruppe MCD 3



CB-0571-M-0.56.50

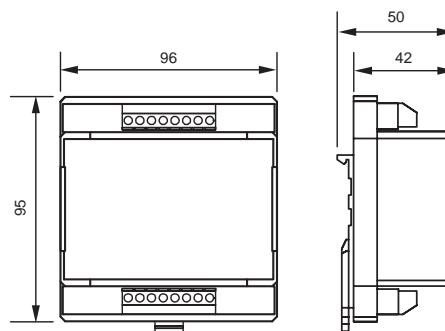
Funktion

Die Koppelbaugruppe MCD 3 dient der Umsetzung von zwei analogen Ausgangssignalen von Excel 100 (Typen 3-Punkt-extern und 2-Punkt-extern) in ein Dreipunkt-Ausgangssignal und einen potentialfreien Schaltkontakt (Umschalter). Sie ist geeignet zur Ansteuerung eines reversiblen Stellmotors und eines stufigen Aggregates (z. B. Pumpe). Die Montage erfolgt im Schaltschrank auf DIN-Schiene.

Technische Daten

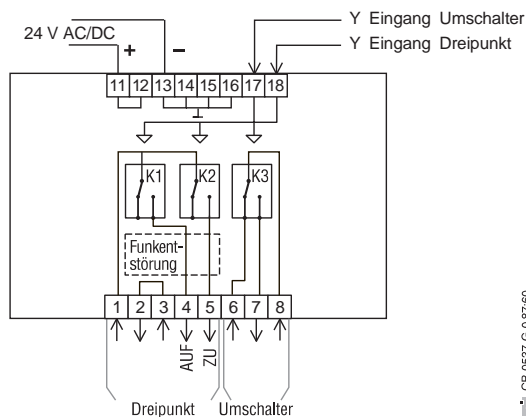
Versorgungsspannung	24 V AC/DC
Eingangsspannung	0...10 V DC
Schwellwert	3-Punkt-Ausgang:
	$2,5 \text{ V DC} < U_i < 5 \text{ V DC} \rightarrow \text{ZU}$
	$U_i > 7,5 \text{ V DC} \rightarrow \text{AUF}$
Umschalter:	$U_i > 3 \text{ V DC} \quad \text{EIN}$
	$U_i < 2,5 \text{ V DC} \quad \text{AUS}$
Kontaktbelastbarkeit	3-Punkt-Ausgang (K1,K2):
	0,2 A, 240 V AC / 1,2 A 24 V AC
	Umschalter(K3): 3 A, 240 V AC

Abmessungen



CB-0534-M-0.72-48

Elektrischer Anschluß



CB-0537-G-0.87.60