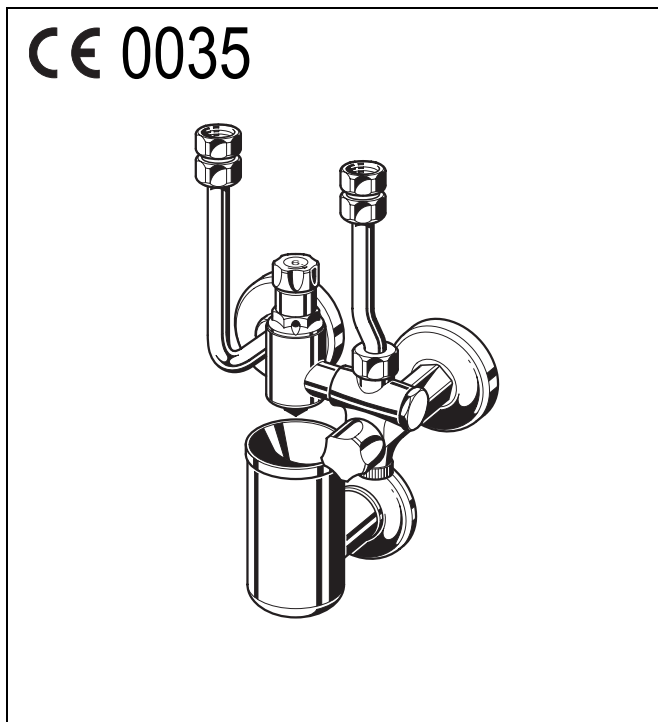


SG162

SECURA-Sicherheitsgruppe für geschlossene Wassererwärmer bis 200 l

Produkt-Datenblatt



Ausführung

Die Sicherheitsgruppe besteht aus:

- Gehäuse
- Absperrventil
- Rückflussverhinderer und Prüfschraube
- Sicherheitsventil bauteilgeprüft
- Trichtersiphon und Rosetten
- Anschlussrohre verchromt

Werkstoffe

- Gehäuse aus Pressmessing, verchromt
- Rückflussverhinderer aus hochwertigem Kunststoff
- Prüfschraube aus hochwertigem Kunststoff
- Sicherheitsventilgehäuse aus Pressmessing, verchromt
- Trichtersiphon und Rosetten aus hochwertigem, weißen Kunststoff
- Anschlussrohre aus Messing, verchromt

Anwendung

Sicherheitsgruppen dieses Typs dienen zur Absicherung von geschlossenen Wassererwärmern bis 200 l, nach DIN 4753 Teil 1 und DIN 1988.

Es handelt sich um Kompaktarmaturen, bei denen alle zur Absicherung geforderten Armaturen wie Rückflussverhinderer, Absperrventil, Prüfstopfen und Membransicherheitsventil zusammengefasst sind.

Das Sicherheitsventil schützt den nachgeschalteten Wassererwärmer durch selbsttätiges Öffnen und Schließen. Der Rückflussverhinderer verhindert das Rückdrücken, Rückfließen und Rücksaugen von verunreinigtem Wasser.

Besondere Merkmale

- Rückflussverhinderer DVGW geprüft
- Sicherheitsventil TÜV geprüft
- Leichte Bedienung der Anlüftvorrichtung
- Links und rechts montierbar
- Gehäuse und Anschlussrohre verchromt
- Nachträglicher Einbau eines Druckminderers möglich
- KTW-Empfehlungen für Trinkwasser werden eingehalten
- Zertifiziert nach der Druckgeräterichtlinie 97/23/EG, Kennnummer CE 0035

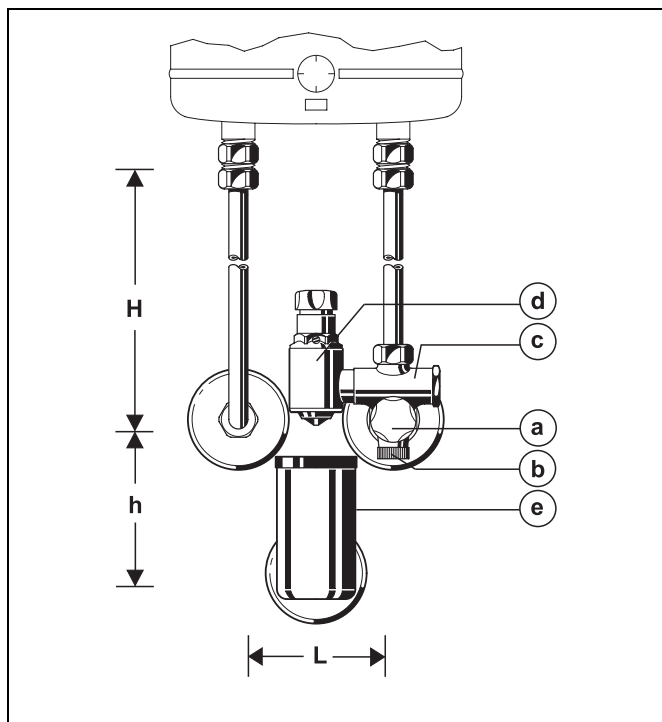
Verwendung

Für geschlossene Wassererwärmer bis 200 l, nach DIN 4753 Teil 1 und DIN 1988. Bauteilgeprüft gemäß TRD 721 für den Druckbereich 1 - 10 bar.

Medium	Wasser
Betriebsdruck	Max. 20% unter Sicherheitsventil-Ansprechdruck

Technische Daten

Ansprechdruck	Werkseitig 6, 8 oder 10 bar Nachträgliches Verstellen des werkseitig eingestellten Ansprechdrucks ist nicht zulässig und ohne Zerstörung der Sicherheitskappe nicht möglich
Betriebstemperatur	Max. 70 °C
Anschlussgröße	1/2"
Wandabstand	70 mm und 100 mm



Funktion

Die Sicherheitsgruppe dieses Typs vereinigt Rückflussverhinderer, Absperrventil, Prüfstutzen und Membransicherheitsventil in einem Gerät. Entsprechend der Anordnung wird zuerst der Rückflussverhinderer durchströmt. Dabei wird bei Durchfluss ein Ventilkegel gegen eine Federkraft in Offenstellung gedrückt.

Das nachgeschaltete Sicherheitsventil ist ein direkt wirkendes Sicherheitsventil. Das heißt, einer Öffnungskraft wirkt eine mechanische Kraft (Feder) entgegen.

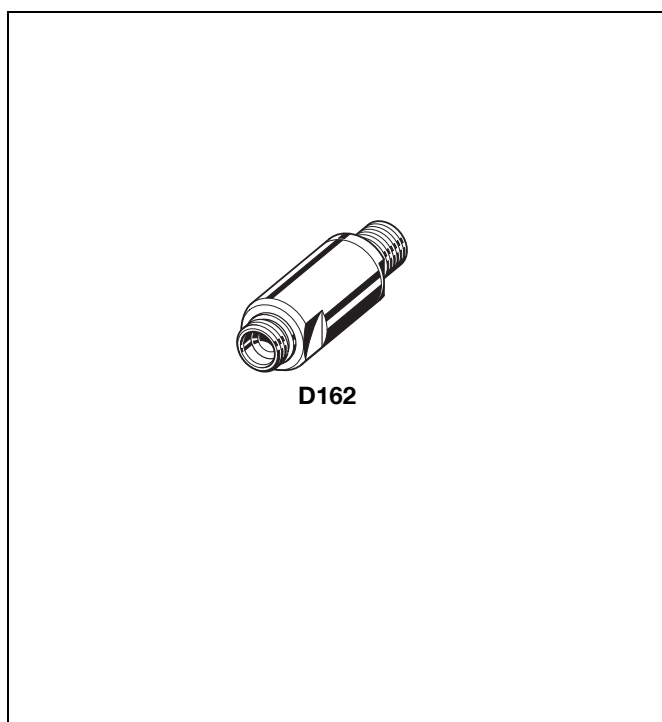
Varianten

SG162-1/2A = Sicherheitsventil-Ansprechdruck 6 bar

SG162-1/2C = Sicherheitsventil-Ansprechdruck 10 bar

Anschlussgröße	R	1/2"	a) Absperrventil
Nennweite	DN	15	b) Prüfschraube für Rückflussverhinderer
Baumaße	(mm)		c) Rückflussverhinderer
	L	100	d) Membran-Sicherheitsventil mit Anlüftvorrichtung (austauschbar)
	H	120	e) Trichtersiphon (kein besonderer Geruchsverschluss erforderlich)
	h	100	
Sicherheitsventil	TÜV · SV · ..* - 701 · 1/2" · W · p		
Bauteilprüfnummer			

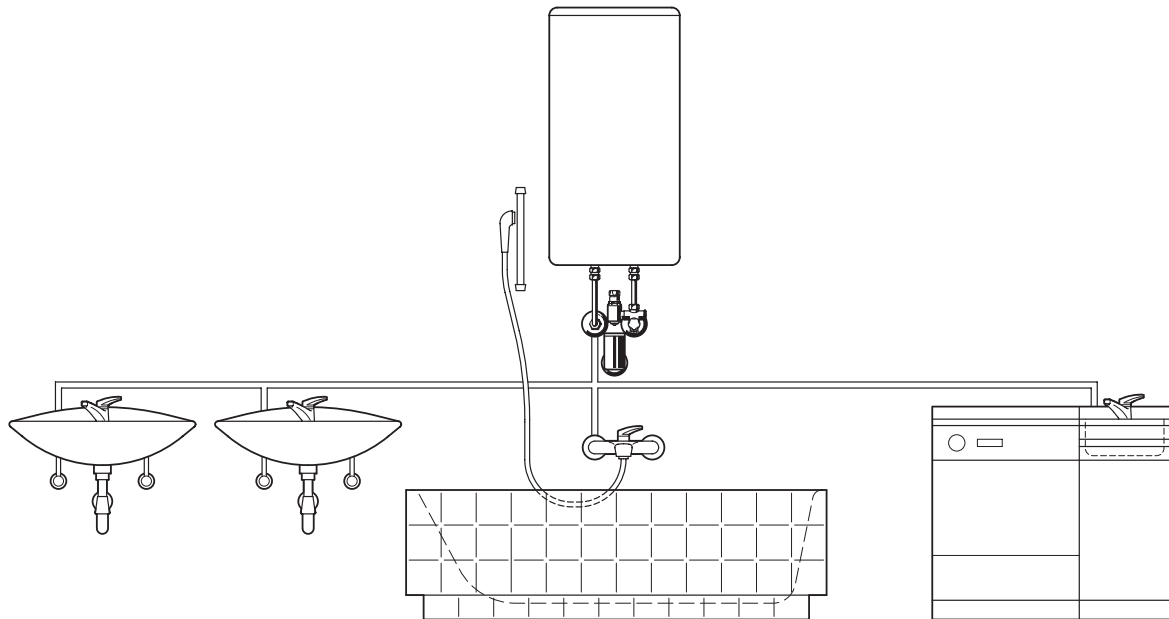
..* gültige Prüfnummer



Zubehör

D162 Druckminderer

Zum nachträglichen Einbau in SG162, nicht einstellbar
Einstelldruck 4 bar

Einbaubeispiel**Einbauhinweise**

- Sicherheitsgruppe vor dem Wassererwärmer in die Kaltwasserleitung einbauen
- Der Einbau ist so vorzunehmen, dass
 - o sich zwischen Sicherheitsventil und Wassererwärmer keine Absperrarmaturen, Verengungen und Siebe befinden
 - o eine gute Zugänglichkeit für Wartungs- und Servicearbeiten gewährleistet ist
- Während der Beheizung kann aus Sicherheitsgründen Wasser aus der Ablaufleitung austreten. Nicht verschließen!
- Achtung: Anschlussmarkierung auf dem Verteiler beachten!

Anwendungsbeispiele

Sicherheitsgruppen dieses Typs werden gemäß ihrer Spezifikation vor geschlossenen Wassererwärmern bis 200 l Nenninhalt eingebaut.

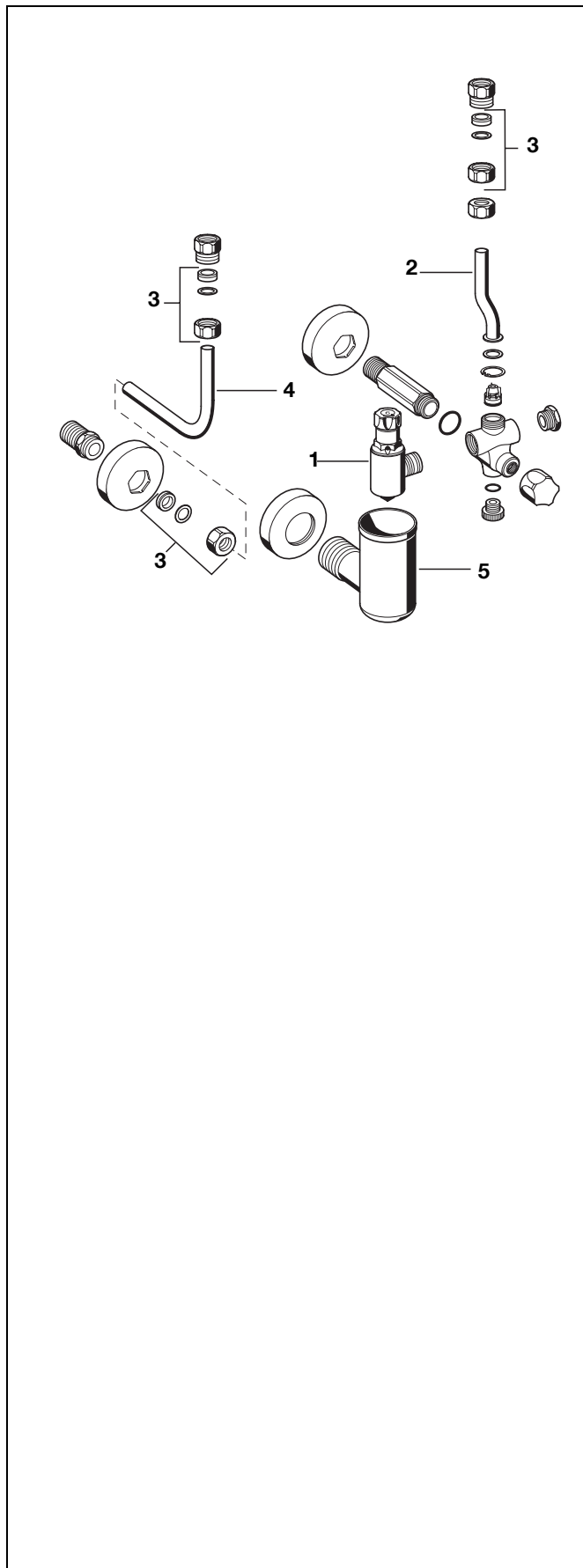
Nachfolgend einige typische Anwendungen:

- Geschlossene Warmwasserspeicher
- Durchlaufspeicher

Instandhaltung

Entsprechend DIN 1988, Teil 8, sollten unten genannte Maßnahmen regelmäßig durchgeführt werden. Wir empfehlen den Abschluss eines Wartungsvertrages zwischen Betreiber und Installationsunternehmen.

	Maßnahme	Zeitabstand	Durchführung
Inspektion	Rückflussverhinderer: Funktionsprüfung durch Öffnen des Prüfstopfens und Schließen des unteren Absperrventils.	1 x jährlich	Betreiber
	Sicherheitsventil: Funktionskontrolle durch Überprüfen der Ansprechfähigkeit: Während des Betriebs der Anlage die Anlüftvorrichtung betätigen. Nach Loslassen der Anlüfteinrichtung muss das Ventil wieder schließen und das anstehende Wasser vollständig abfließen.	alle 6 Monate	Betreiber oder Installationsunternehmen
Wartung	Sicherheitsventil: Liegt eine Funktionsstörung vor, so kann durch mehrmaliges Betätigen der Anlüftvorrichtung eine Instandsetzung versucht werden. Gelingt dies nicht, ist eine Instandsetzung zu veranlassen.	1 x jährlich	Installationsunternehmen



Serviceile

Sicherheitsgruppe SG162, Baureihe ab 1998

Nr.	Bezeichnung	Nennweite	Artikel-Nummer
1	Sicherheitsventil- Austauschsatz Bauteilprüfnummer - TÜV · SV · ..* - 771 - 1/2" · W · p 6 bar 10 bar ..* gültige Prüfnummer	1/2" 1/2"	A162-BA A162-BC
2	Bördelkröpfrohr	1/2"	2596600
3	Verschraubung komplett	1/2"	0900625
4	Rohrbogen	1/2"	2597200
5	Trichtersiphon	1/2"	TS161-1A

Honeywell GmbH, Haustechnik

Hardhofweg
74821 MOSBACH
DEUTSCHLAND
Telefon 01801 466388
Telefax 0800 0466388
info.haustechnik@honeywell.com

Hergestellt im Auftrag von Environmental and
Combustion Controls Division of Honeywell
Technologies Sàrl, Z.A. La Pièce 16, 1180 Rolle,
Switzerland durch die autorisierte Vertretung
Honeywell GmbH.

GE0H-1304GE23 R0911
Änderungen vorbehalten
© 2011 Honeywell GmbH

Honeywell