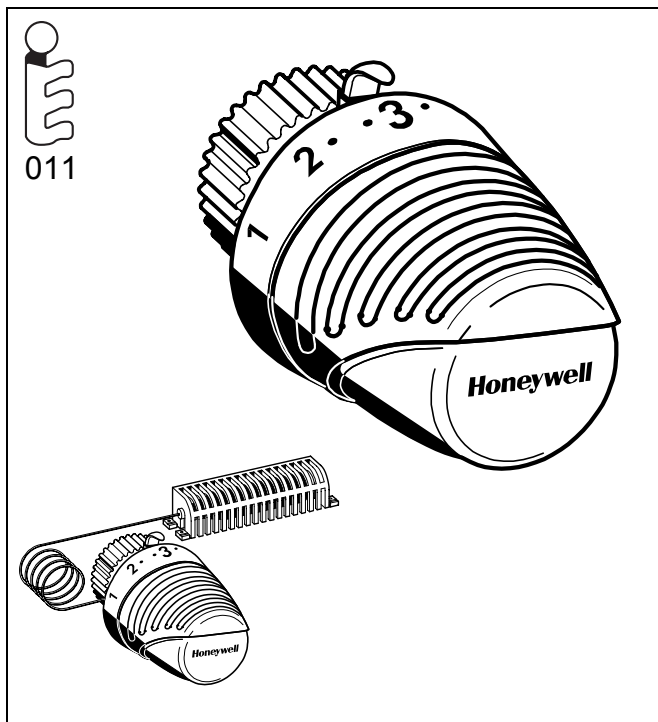


Thera-4 Classic

T3000 Serie

mit eingebautem Fühler, Flüssigkeitselement



Ausführung

Der Heizkörperthermostatregler besteht aus:

- Handrad mit Kappe und Sockel
- Honeywell Anschlussgewinde HW M30 x 1,5 mm mit Schließmaß 11,5 mm oder Danfoss-Klemmenanschluss, Baureihe RA
- Fühlerselement mit Halterung
- Eingebauter Fühler oder Fernfühler
- Flüssigkeits- oder Dehnstoffelement
- Spindelbaugruppe
- Überwurfmutter

Werkstoffe

- Handrad, Kappe und Sockel aus Kunststoff, weiß gemäß RAL9016
- Sockel, Halterung und Spindelbaugruppe aus Kunststoff
- Fühlerselement gefüllt mit Flüssigkeit oder Dehnstoff
- Überwurfmutter aus Messing, vernickelt

Anwendung

Thermostatregler werden auf Thermostatventilkörper aufgeschraubt. Die Kombination von Thermostatregler und Thermostatventilkörper regelt die Raumtemperatur, indem der Durchfluss von Heizwasser in den Heizflächen geregelt wird. Thermostatventile werden in den Vorlauf oder seltener in den Rücklauf von Heizkörpern in Warmwasser-Heizungsanlagen eingebaut.

Thermostatregler dieses Typs mit Dehnstoffelement entsprechen in Verbindung mit bestimmten Honeywell Thermostatventilkörpern dem Europäischen Standard EN215.

Honeywell Thermostatregler mit M30 x 1,5-Anschluss eignen sich für alle Thermostatventilkörper und Ventileinsätze mit M30 x 1,5- Anschluss und 11,5 mm Schließmaß.

Thermostatregler dieses Typs mit Danfoss-Anschluss (DA) eignen sich für alle Thermostatventilkörper und Ventileinsätze mit Danfoss RA-Klemmanschluss.

Besondere Merkmale

- Entspricht in der Ausführung mit M30 x 1,5-Anschluss Euro-norm DIN EN 215 CENCER Zulassung
- Erhältlich mit Flüssigkeitselement oder Dehnstoffelement
- Modernes, ergonomisches Design
- Kompakte Baugröße
- Einfach zu reinigen
- Bereichsbegrenzer einfach nachrüstbar

Technische Daten

Thermostatgewinde	M30 x 1,5	HW Ausführung oder Klemmanschluss	DA Ausführung
Einstellbereich	0 - * - 1..5	(mit Nullstellung)	
	* - 1..5	(ohne Nullstellung)	
Temperaturbereich	1...28°C	(mit Nullstellung)	
	6...28°C	(ohne Nullstellung)	
Schließmaß	11,5 mm		

Hinweis: Bei Thermostaten mit Nullstellung ist die Nullstellung ebenfalls thermostatisch geregelt d.h. das Thermostatventil öffnet, wenn die Temperatur abfällt.

Funktion

Thermostatregler dieses Typs regeln Thermostatventilkörper. Die den Fühler des Thermostatreglers umströmende Luft sorgt dafür, dass sich der Fühler ausdehnt, wenn die Temperatur steigt. Der sich ausdehnende Sensor schließt das Thermostatventil entsprechend. Ändert sich die Raumtemperatur öffnet oder schließt das Thermostatventil proportional. Das Thermostatventil läßt nur die Menge an Heizwasser fließen, die notwendig ist, um die am Thermostatregler eingestellte Raumtemperatur einzuhalten.

Baumaße und Bestellinformationen

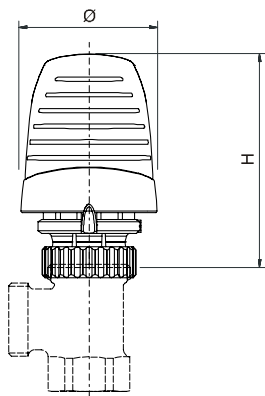


Abb. 1. Thera-4 Classic mit eingebautem Fühler

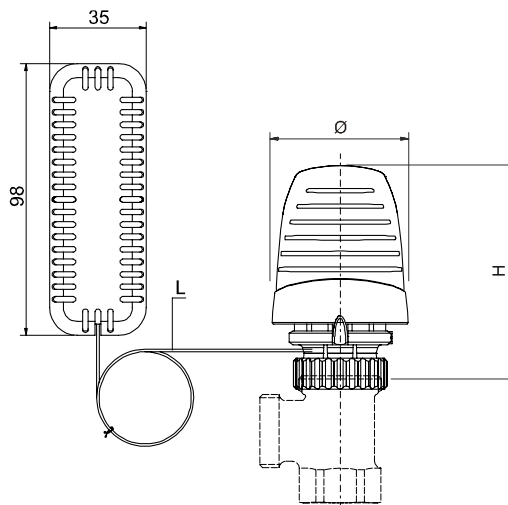


Abb. 2. Thera-4 Classic mit Fernfühler

Tabelle 1. Baumaße

Ausführung	H geschlossen	H offen	Ø	L
Thera-4 Classic	73	79	49	2,0 - 5,0 m

Hinweis: Alle Maße in mm, falls nicht anders angegeben.

Tabelle 2. Verfügbare Varianten und Artikelnummern

Ausführung	EN215 Zertifikation	Nullstellung ('0')	Anschluss	Länge Kapillare	Farbe	Art.-Nr.
Thera-4 Classic und Thera-4 Classic-DA mit Flüssigkeitsfühler	•		M30 x 1,5	-	weiß	T3001
	•	•	M30 x 1,5	-	weiß	T3001W0
			DA-Klemmanschluss	-	weiß	T3001DA
		•	DA-Klemmanschluss	-	weiß	T3001DAW0
Thera-4 Classic und Thera-4 Classic-DA mit Fernfühler	•		M30 x 1,5	2,0 m	weiß	T300120
	•	•	M30 x 1,5	2,0 m	weiß	T300120W0
	•		M30 x 1,5	5,0 m	weiß	T300150
	•	•	M30 x 1,5	5,0 m	weiß	T300150W0

EN215 Information

Alle in den Bestellinformationen genannten Artikel mit M30x1,5-Anschluss sind in Verbindung mit verschiedenen Thermostatventilkörpern gemäß europäischer Norm EN215 zertifiziert.

Tabelle 3. Vergleich der Thermostatregler dieser Ausführung mit den Anforderungen der EN215

	Thera-4 Classic	Thera-4 Classic mit Fernfühler	EN 215 Anforderung
Einstellbereich, min.	6°C	6°C	5...12°C
Einstellbereich, max.	28°C	28°C	≤ 32°C
Hysterese	0,4K	0,5K	≤ 1,0K
Differenzdruckeinfluss	0,4K	0,5K	≤ 1,0K
Einfluss des statischen Drucks	0,4K	0,4K	≤ 1,0K
Heizmitteltemperatureinfluss	0,8K	0,45K	≤ 1,5K
Schließzeit	25 min.	10 min	≤ 40 min.

Hinweis: Temperaturangaben in °C sind bei idealer Anströmung angegeben, diese können je nach Einbaulage und Luftanströmung vom angegebenen Wert abweichen.

Hinweis: Einfluss des Differenzdrucks hängt vom verwendeten Thermostatventilkörper ab.

Einstellbereich

Tabelle 4. Thermostate dieses Typs mit Nullstellung ('0')

Ziffer	0	*	1	2	3	4	5
°C	1	6	14	18	21	24	28

Tabelle 5. Thermostate dieses Typs ohne Nullstellung ('0')

Ziffer		*	1	2	3	4	5
°C		6	14	18	21	24	28

Hinweis: Temperaturangaben unterliegen Toleranzen. Bei Thermostaten mit Nullstellung ist der Frostschutz der Heizung nicht gewährleistet, wenn der Thermostat auf Stellung "0" steht. Bei Thermostaten mit Nullstellung ist Stellung "0" thermostatisch geregelt d.h. das Thermostatventil öffnet, wenn die Temperatur abfällt.

Bitte beachten:

Unnötige Kosten können vermieden werden. Achten Sie bei einer Armaturauswahl auf folgende Anlagenbedingungen:

- Zur Vermeidung von Steinbildung und Korrosion sollte die Zusammensetzung des Heizmediums der VDI-Richtlinie VDI 2035 "Korrosionsschutz in Wasserheizungsanlagen" entsprechen.
- Heizmittelzusätze müssen für EPDM-Dichtungen geeignet sein. Im Medium enthaltene Mineralöle bzw. mineralölhaltige Stoffe jeder Art führen zum Aufquellen und zum wahrscheinlichen Ausfall von EPDM-Dichtungen.
- Die Anlage ist vor Inbetriebnahme zu spülen.
- Beanstandungen, die auf Nichteinhaltung dieser Empfehlungen zurück zu führen sind, müssen bei einem Werkseinsatz in Rechnung gestellt werden.
- Sollten Sie besondere Wünsche oder Anforderungen an unsere Armatur haben, sprechen Sie uns bitte an.

Einbaubeispiele

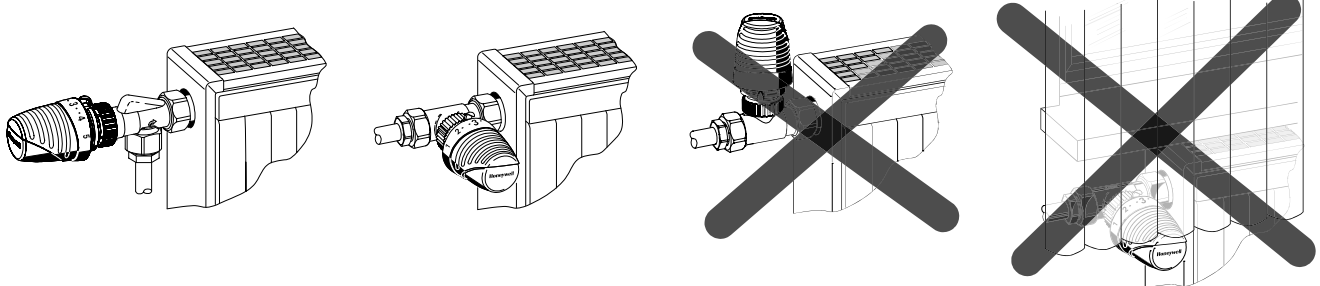


Abb. 3. Richtige und falsche Einbaupositionen für Thermostatregler mit eingebautem Fühler

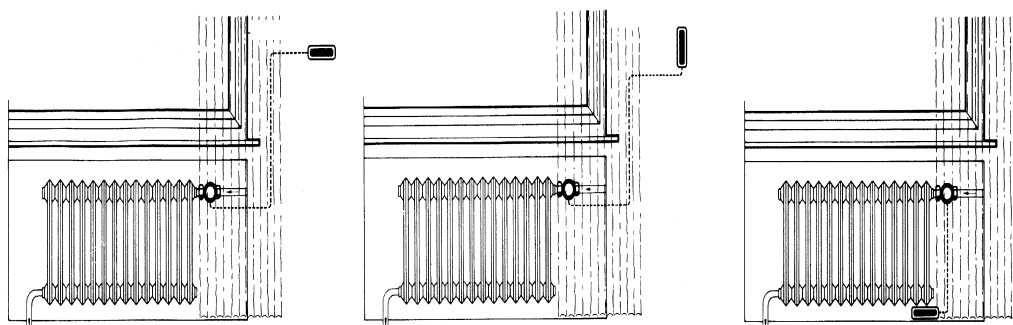


Abb. 4. Thera-4 Classic mit Fernfühler

Zubehör

Diebstahlsicherungsring, weiß (RAL 9016)



TA6900A001

Spezialschlüssel für die Montage von Thermostatreglern

VA8210A001



Blockierstecker



10 x blau und 10 x rot
20 x weiß (RAL 9016)

TA3000C001
TA3000C002

Adapter



HZ-Adapter von M28 x 1,5 mit
9,5 mm Schließmaß auf
M30 x 1,5 mit 11,5 mm
Schließmaß

TA1010HZ01

Zierring, weiß



weiß (RAL9016)
10 Paar, 20 Stück

TA1000A001

weiß (RAL9016)
1 Paar, 2 Stück

TA1000A011

Chrom
10 Paar, 20 Stück

TA1000A002

Chrom
1 Paar, 2 Stück

TA1000A022

Honeywell GmbH, Haustechnik

Hardhofweg
74821 MOSBACH
DEUTSCHLAND
Telefon 01801 466388
Telefax 0800 0466388
info.haustechnik@honeywell.com

Hergestellt im Auftrag von Environmental and
Combustion Controls Division of Honeywell
Technologies Sàrl, Z.A. La Pièce 16, 1180 Rolle,
Switzerland durch die autorisierte Vertretung
Honeywell GmbH.

GE0H-2000GE23 R0411
© 2011 Honeywell International Inc.
Änderungen vorbehalten

Honeywell