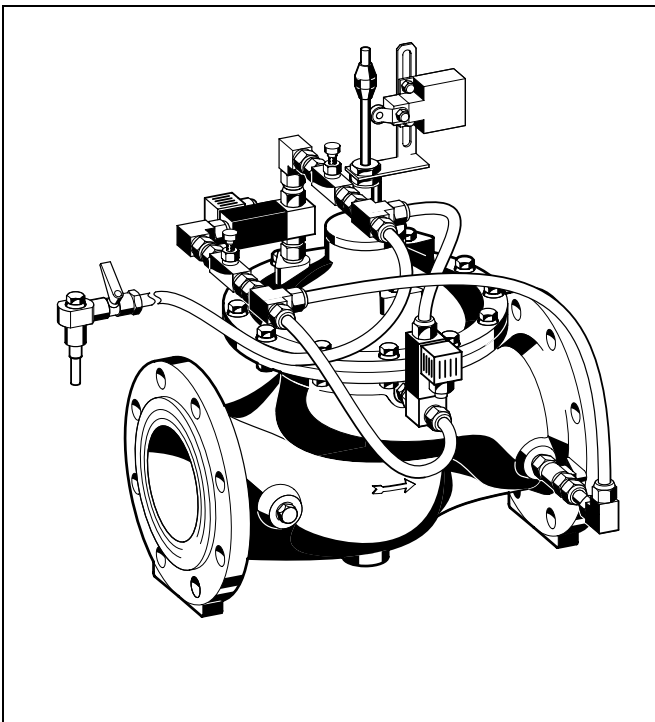


TC300

Schutzventil für Tiefbrunnenpumpen

Produkt-Datenblatt



Anwendung

Schutzventile für Tiefbrunnenpumpen werden zum wasser-schlagfreien Anfahren und Abschalten von Tiefbrunnenpumpen eingesetzt.

Besondere Merkmale

- Hohe Durchflussleistung
- Geringes Gewicht
- Hohe Regelgenauigkeit
- Innen und außen pulverbeschichtet - Pulver ist physiologisch und toxikologisch unbedenklich
- Integrierte Steuerleitungen und Kugelventile

Verwendung

Medium	Wasser
Betriebsdruck	Max. 16 bar
Pilotmagnetventil	24 V AC, IP 65

Technische Daten

Betriebstemperatur	Max. 80 °C
Nenndruck	PN 16 PN 25 auf Anfrage
Mindestdruck	0,7 bar
Anschlussgrößen	DN 50 - 450

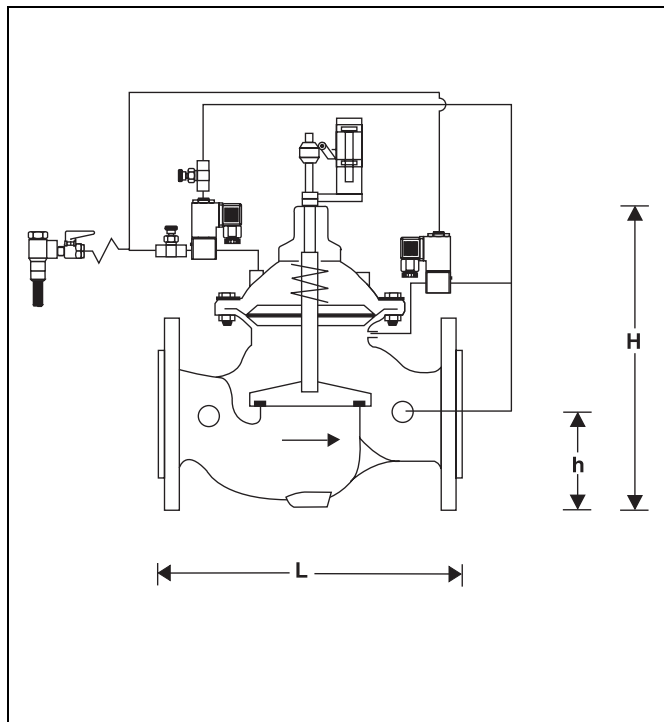
Ausführung

Das Schutzventil besteht aus:

- Gehäuse mit Flanschen nach ISO 7005-2, EN 1092-2
- 2 Magnetventile
- 2 Nadelventile
- Endschalter
- Steuerleitung mit Kugelventilen ein- und ausgangsseitig
- Integrierter, ausspülbarer Filtereinsatz in Steuerleitung

Werkstoffe

- Gehäuse, Deckel und Membranteller aus Kugelgraphitguss (ISO 1083), pulverbeschichtet
- Regulierkegel aus Rotguss bzw. Niro
- Druckfeder und Steuerstange aus Edelstahl
- Membrane aus NBR, gewebeverstärkt
- Dichtungen aus NBR und EPDM
- Ventilsitz aus Edelstahl
- Steuerleitungen aus hochwertigem Kunststoff
- Klemmringverschraubungen aus Messing
- Gehäuse der Magnetventile aus Messing
- Filtereinsatz aus Edelstahl



Funktion

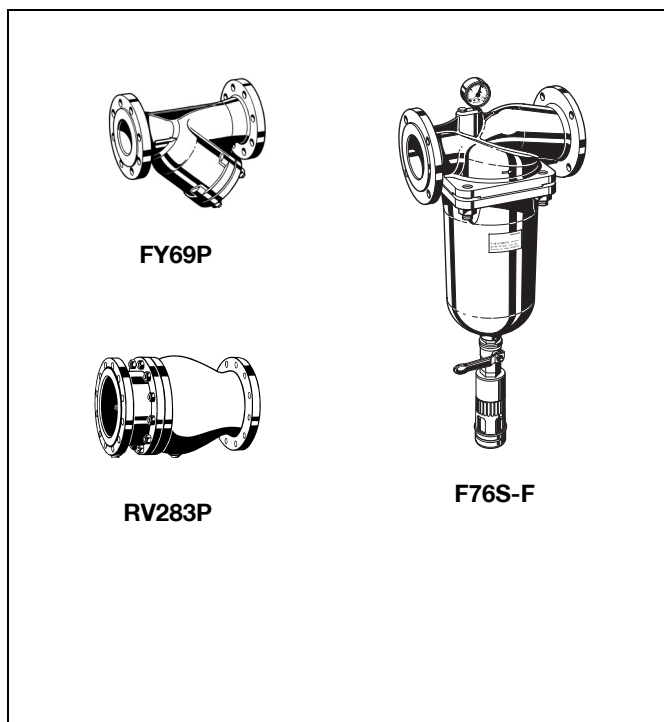
Schutzventilventile für Tiefbrunnenpumpen werden über 2 Magnetventile mit einstellbaren Feinregulierventilen gesteuert. Ein Magnetventil ist stromlos offen, das andere stromlos geschlossen. Über die beiden Magnetventile wird entweder die obere oder untere Membrankammer mit dem Ausgangsdruck der Pumpenanlage beaufschlagt. Die Ansteuerung der Pumpe erfolgt über den am Hauptventil angebrachten Endschalter.

Varianten

TC300- ... A = Gehäuse mit Flanschen, PN 16, ISO 7005, EN 1092-2

TC300- ... Z = PN 25, auf Anfrage
Anschlussgröße

Anschlussgröße	DN	50	65	80	100	150	200	250	300	350	400	450
Gewicht	ca. kg	14	15	24	39	82	159	247	407	512	824	947
Baumaße	(mm)											
	L	230	292	310	350	480	600	730	850	980	1100	1200
	H	235	294	400	433	558	650	823	944	990	1250	1250
	h	83	93	100	110	143	173	205	230	260	290	310
Durchflussmenge (Q _{max}) in m ³ /h bei V=5,5 m/s		40	40	90	160	350	480	970	1400	1900	2500	3150
k _{vs} -Wert	m ³ /h	43	43	103	167	407	676	1160	1600	1600	3300	3300



Zubehör

FY69P Schmutzfänger

Mit feinem Doppelsieb, Gehäuse aus Grauguss, innen und außen pulverbeschichtet
A = Maschenweite ca. 0,5 mm

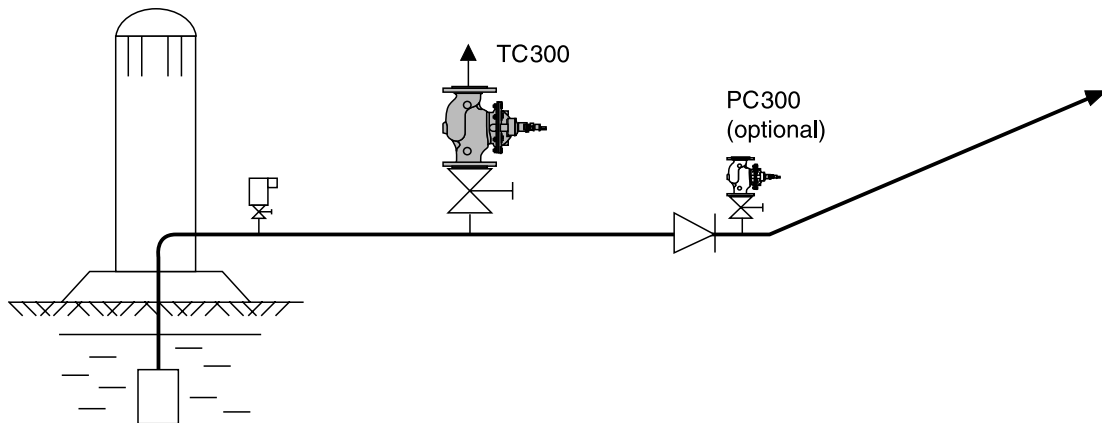
F76S-F Rückspülbarer Feinfilter

Gehäuse und Filterhaube aus Rotguss. Erhältlich in den Anschlussgrößen DN 65 bis DN 100, mit Filterfeinheit 100 µm oder 200 µm.

RV283P Rückflussverhinderer

Gehäuse aus Grauguss, innen und außen pulverbeschichtet. DIN/DVGW-geprüft in den prüfpflichtigen Anschlussgrößen DN 65, DN 80 und DN 100.

Einbaubeispiel



Einbauhinweise

- Vor und nach dem Ventil Absperrventile einbauen
- Vor dem Vorrangventil einen Schmutzfänger einbauen
 - Zum Schutz vor Beschädigungen durch groben Schmutz
- Durchflussrichtung beachten (Pfeilrichtung)
- Auf gute Zugänglichkeit achten
 - Vereinfacht Wartung und Reinigung
- Die Öffnungszeit ist abhängig von der Länge der Versorgungsleitung und sollte erhöht werden, wenn die Versorgungsleitung extrem lang ist
- Das Ventil dieses Typs kann einen Überdruck, der durch einen Stromausfall verursacht wird, nicht verhindern
 - Für diese Fälle ist zusätzlich ein Schutzventil für Pumpendruckleitungen PC300 vorzusehen
- Ein- und Ausbaustück zur Wartung einbauen

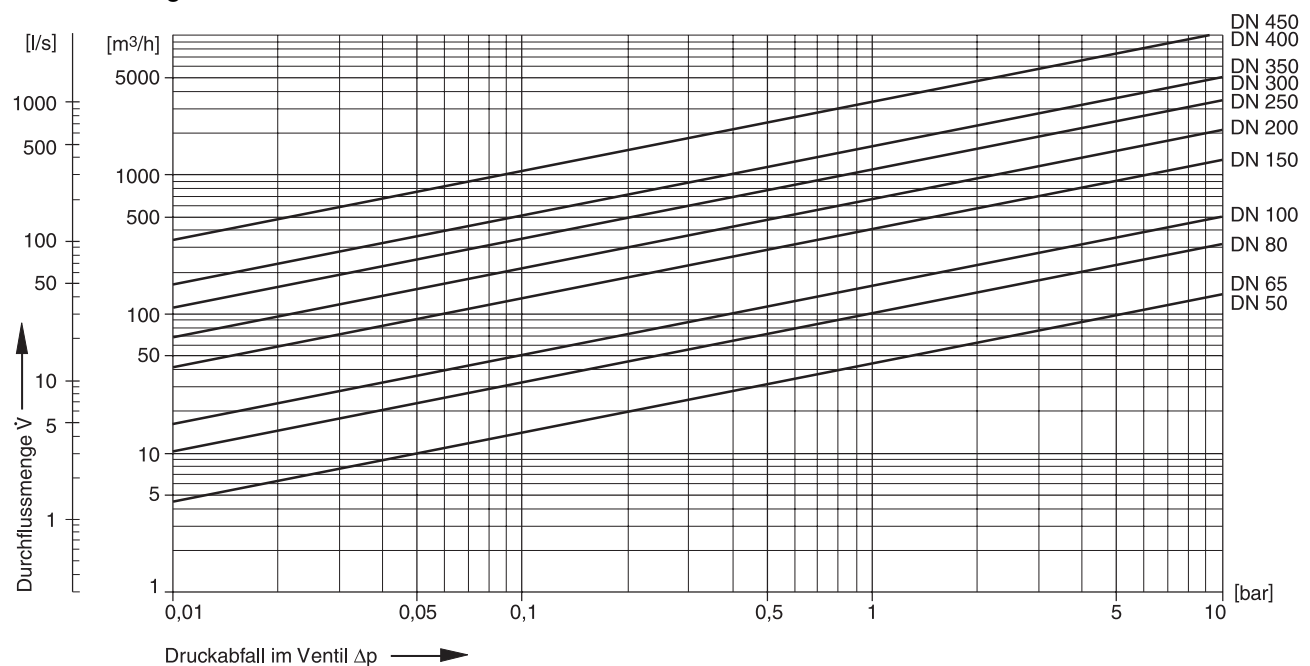
Anwendungsbeispiele

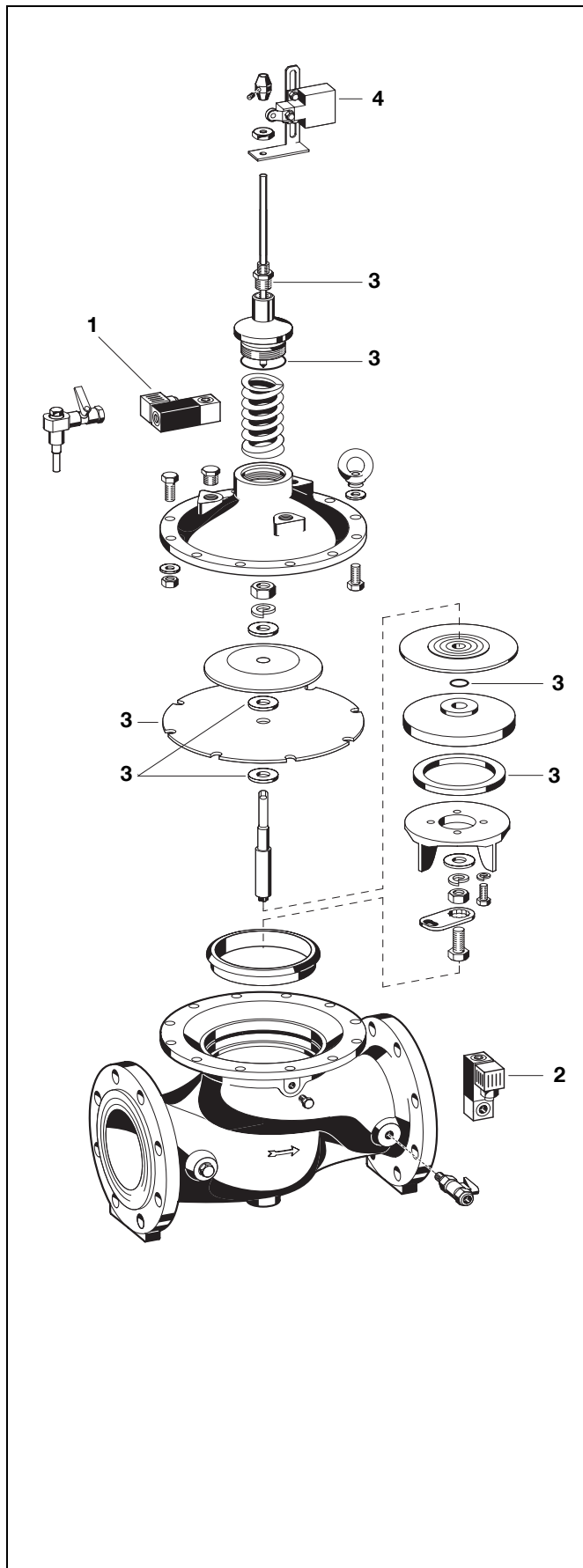
Schutzventile dieses Typs sind für Installationen in der Wasserversorgung wie auch in gewerblichen und industriellen Anlagen unter Berücksichtigung ihrer Spezifikationen geeignet.

Nachfolgend einige typische Anwendungen:

- Wasserschlagschutz beim Einsatz von Druckerhöhungsanlagen im Bergbau
- Eigenwasserversorgung von Industriebetrieben

Durchflussdiagramm





Serviceteile

Schutzventil TC300, Baureihe ab 2002

Nr.	Bezeichnung	Nennweite	Artikel-Nummer
1	Ersatz-Magnetventil stromlos geschl.	DN 50 - 450	30-NC 0903765
2	Ersatz-Magnetventil stromlos offen	DN 50 - 450	30-NO 0903766
3	Dichtungssatz	DN 50 DN 65 DN 80 DN 100 DN 150 DN 200 DN 250 DN 300 DN 350 DN 400 DN 450	0903750 0903751 0903752 0903753 0903754 0903755 0903756 0903757 0903758 0903759 0903760
4	Endschalter	DN 50 - 450	0903764

Honeywell GmbH, Haustechnik

Hardhofweg
74821 MOSBACH
DEUTSCHLAND
Telefon 01801 466388
Telefax 0800 0466388
info.haustechnik@honeywell.com

Hergestellt im Auftrag von Environmental and
Combustion Controls Division of Honeywell
Technologies Sàrl, Z.A. La Pièce 16, 1180 Rolle,
Switzerland durch die autorisierte Vertretung
Honeywell GmbH.

GE0H-1334GE23 R0911
Änderungen vorbehalten
© 2011 Honeywell GmbH

Honeywell