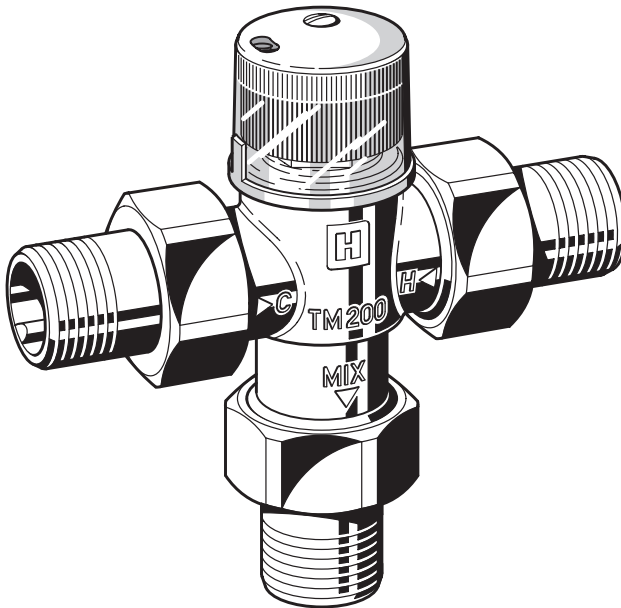


## TM200

Einbauanleitung • Installation instruction • Notice de montage  
Installatievoorschrift • Istruzioni di montaggio • Asennusohje



Anleitung zum späteren Gebrauch aufbewahren!  
Keep instructions for later use!  
Conserver la notice pour usage ultérieur!  
Handleiding bewaren voor later gebruik!  
Conservare le istruzioni per uso successivo!

**Thermostatischer Wassermischer**  
**Thermostatic Mixing Valve**  
**for domestic water**  
**Mitigeur thermostatique**  
**pour eau domestique**  
**Thermostatische mengkraan**  
**Miscelatore termosttico**  
**per acqua servizi**  
**Termostaattinen sekoitusventtiili**

## 1. Sicherheitshinweise

1. Beachten Sie die Einbauanleitung.
2. Benutzen Sie das Gerät
  - bestimmungsgemäß
  - in einwandfreiem Zustand
  - sicherheits- und gefahrenbewusst.
3. Beachten Sie, dass das Gerät ausschließlich für den in dieser Einbauanleitung genannten Verwendungsbereich bestimmt ist. Eine andere oder darüber hinausgehende Benutzung gilt als nicht bestimmungsgemäß.
4. Beachten Sie, dass alle Montage-, Inbetriebnahme, Wartungs- und Justagearbeiten nur durch autorisierte Fachkräfte ausgeführt werden dürfen.
5. Lassen Sie Störungen, welche die Sicherheit beeinträchtigen können sofort beseitigen.

## 2. Funktionsbeschreibung

Thermostatische Wassermischer TM 200 dienen zur Regelung der Wassertemperatur in Warmwasserbereitungsanlagen an zentraler Stelle, dezentral an der Entnahmestelle, in solarbetriebenen, bivalenten Warmwasserbereitern oder in Heizungsanlagen bei Fußbodenheizungen oder zur Begrenzung der Kesselrücklaufemperatur.

a) Mischventil in Warmwasser- und Heizungsanlagen  
Der im Ausgangsstutzen zentral angeordnete hochempfindliche Thermostat steuert eine Regulierhülse, die in Abhängigkeit der Mischwassertemperatur den Zustrom von Kalt- bzw. Heißwasser regelt. Der Steuerkolben besitzt auf der Kalt- und Heißwasserseite Weichdichtungen.

Diese bewirken:

- Einen dichten Abschluss auf der Heißwasserseite bei Ausfall der Kaltwasserversorgung, unter Voraussetzung, dass die Heißwassertemperatur min. 10 K höher ist als die eingestellte Mischwassertemperatur.
- Eine Unterbrechung der Kaltwasserzufuhr bei Ausfall der Heißwasserversorgung

b) Verteilventil in Heizungsanlagen

Das Ventil wird hier im Vergleich zum Mischventil umgekehrt durchströmt. Das eintretende Wasser umspült den Thermostat und steuert den Steuerkolben derart, dass bei Temperaturen größer dem Sollwert das Wasser zurück in die Heizungsanlage fließt, bei Temperaturen kleiner dem Sollwert das Wasser zum Heizkessel geleitet wird. Zur Fixierung der einge-

stellten Mischwassertemperatur wird eine Schutzkappe mitgeliefert.

## 3. Verwendung

Durchflussmedium	Wasser
Betriebsdruck	Max. 10 bar
Maximale Druckdifferenz	2,5 bar

## 4. Technische Daten

Einbaulage	Beliebig
Heißwasserzufuhr	Max. 90 °C
Anschlussgrößen	R 3/4" oder Ø 22
Einstellbereich	30 °C - 60 °C werksseitig eingestellt auf 40 °C

Durchflussmenge 27 l/min  
bei  $\Delta p = 1$  bar

Regelgenauigkeit  $< \pm 4$  K

## 5. Lieferumfang

Der thermostatische Wassermischer besteht aus:

- Gehäuse
- Verschraubungen
- Einstellgriff
- Schutzkappe zum Fixieren der eingestellten Mischwassertemperatur
- Thermostat

## 6. Varianten

TM200-3/4A = mit Gewindetülle R 3/4"

TM200-3/4B = mit Löttülle Ø 22 mm

## 7. Montage

### 7.1 Einbauhinweise

- Spannungs- und biegemomentfrei einbauen
- In Zirkulationsleitung von Anlagen zur Warmwasserbereitung eine Kaltwasserbremse einbauen
- Fließrichtung beim Einbau der Kaltwasserbremse KB191 beachten
- Zur Vermeidung des Legionellenwachstums soll nach DVGW-W551 und W552 das Wasservolumen in der Rohrleitung zwischen Mischarmatur und entferntester Entnahmestelle nicht größer als 3 Liter sein. Dies bedeutet eine max. Leitungslänge von 10 m bei 3/4" (20 mm) und 17 m bei 1/2" (15 mm)

## 7.2 Montageanleitung

### 7.2.1 Als Mischventil:

Beim Anschluß an die Warm- und Kaltwasserleitung muß die Durchflußrichtung mit den Pfeilen auf dem Gehäuse übereinstimmen.

### 7.2.2 Als Verteilerventil:



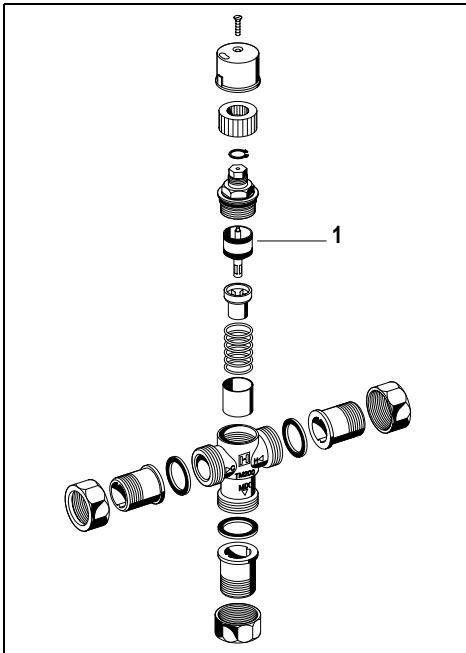
Das Ventil wird hier im Vergleich zum Mischventil umgekehrt durchströmt. Durchströmung entgegen den Pfeilen auf dem Gehäuse.

### 7.2.3 Ventileinstellung ändern

Die Mischwassertemperatur kann im Bereich von 30 °C bis 60 °C eingestellt werden.

- Schutzkappe abnehmen. Um die Temperatur zu verändern
- Einstellrad drehen bis die gewünschte Temperaturkennzahl mit der Markierung 8 übereinstimmt.

## 9. Ersatzteile



Thermischer Wassermischer TM200, Baureihe ab 1996

1 Regulierventil  
komplett TM200A-30/60

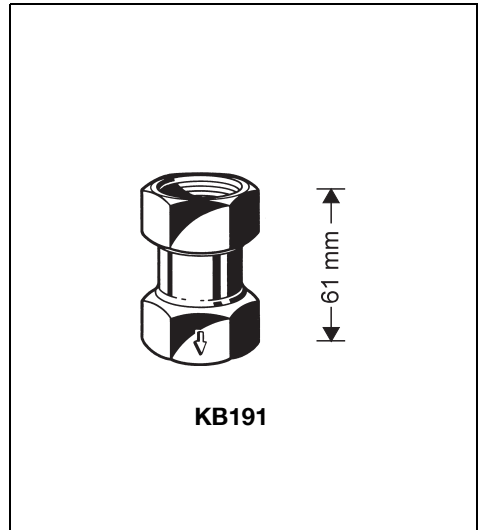
## 8. Entsorgung

- Gehäuse aus entzinkungsbeständigem Messing
- Verschraubungen aus Messing
- Gleitteile aus hochwertigem Kunststoff, kalkabweisend
- Schutzkappe aus transparentem Kunststoff
- Einstellgriff aus Kunststoff
- Dichtungen aus NBR
- Federn aus nichtrostendem Stahl



Die örtlichen Vorschriften zur ordnungsgemäßen Abfallverwertung bzw. Beseitigung beachten!

## 10. Zubehör



**KB191**

### KB191-3/4 Kaltwasserbremse

wird in die Zirkulationsleitung eingebaut und verhindert, dass an den Zapfstellen Kaltwasser über die Zirkulationsleitung beigemischt wird.

Betriebsdruck:	max. 10 bar
Temperatur:	max. 90 °C
Einbaulage:	Pfeil in Fließrichtung

## 1. Safety Guidelines

- Follow the installation instructions.
- Use the appliance
  - according to its intended use
  - in good condition
  - with due regard to safety and risk of danger.
- Note that the appliance is exclusively for use in the applications detailed in these installation instructions. Any other use will not be considered to comply with requirements and would invalidate the warranty.
- Please take note that any assembly, commissioning, servicing and adjustment work may only be carried out by authorized persons.
- Immediately rectify any malfunctions which may influence safety.

## 2. Functional description

TM 200 thermostatic mixing valves provide control of the water temperature for centralised control on hot water supply units or for localised control adjacent to point-of-use outlets. Or for solar-heated hot water units with dual energy source in heating systems with under-floor heating or for limiting boiler return temperatures.

a) As a mixing valve for hot water supply systems and heating systems:

The highly sensitive thermal element located in the outlet of the valve controls a plug which regulates the flow proportions of cold and hot water in relation to the mixed hot water setting selected. Soft seatings are fitted to both hot and cold water inlets.

They provide:

- A positive hot inlet shutoff if the cold water supply is interrupted, provided that the hot water inlet temperature is at least 10 K higher than that of the mixed water setting.
- The cold water supply is cut off if the hot water supply is interrupted.

b) As a diverter valve on central heating systems:

For this application flow through the valve is in the reverse direction compared with its use as a hot water mixing valve. The inlet water passes around the sensing element and regulates the control piston so that for temperatures above the set value the water is returned to the heating circuit and for temperatures lower than the set value the water is diverted to the boiler. A protective cap is supplied with the valve to lock the mixed temperature setting.

## 3. Application

Medium	Water
Operating pressure	Max. 10 bar
Maximum pressure difference between hot and cold inlet supplies	2.5 bar

## 4. Technical data

Installation position	As required
Hot water inlet temperature	Max. 90 °C
Connection size	R 3/4" or Ø 22
Setting range	30 °C...60 °C Set during manufacture 40 °C

Flow rate at 1.0 bar pressure differential across valve approximately

Control accuracy  $< \pm 4$  K

## 5. Scope of delivery

The thermostatic mixing valve comprises:

- Housing
- Threaded or soldered union connectors
- Adjuster knob
- Protective cap for locking the set mixed temperature
- Thermostat

## 6. Options

TM200-3/4A = With R 3/4" threaded male connections

TM200-3/4B = With Ø 22 mm soldered connections

## 7. Assembly

### 7.1 Installations Guidelines

- Install so that the valve is not strained or twisted
- Fit a return flow-retarder unit where the hot water supply system includes a circulation circuit
- Observe the flow direction arrow when fitting a KB191 return flow-retarder unit
- To prevent the growth of legionella, DVGW-W551 and W552 specify that the water volume in the pipework between the mixer valve and the furthest take-off point should not exceed 3 litres. This corresponds to a maximum length of 10 metres for 3/4" (20 mm) pipework and 17 metres for 1/2" (15 mm)

## 7.2 Assembly instructions

### 7.2.1 As a mixing valve:

The flow direction arrows must be observed when connecting the hot and cold water inlets.

### 7.2.2 As a diverter valve:



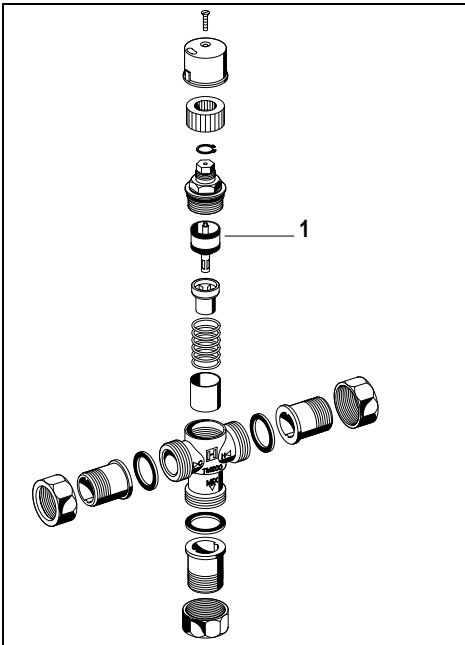
For this application flow is in the reverse direction and therefore is in the opposite direction to the arrows on the housing.

### 7.2.3 Changing the setting

The mixing valve can be set within the range 30°C to 60°C as follows:

- Remove the protective cap.
- Turn the adjuster knob until the required setting number aligns with the index mark 8 on the valve body.

## 9. Spare Parts



Thermostatic mixing TM200, from 1996 onwards

- 1 Regulation valve complete TM200A-30/60

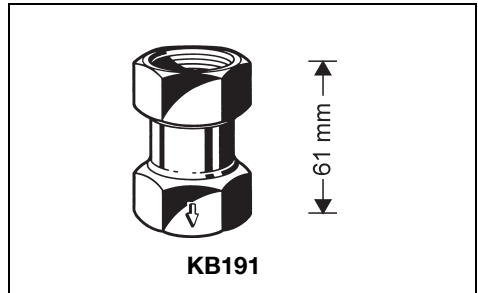
## 8. Disposal

- Dezincification resistant brass housing
- Brass threaded connections
- Moving parts of high-quality, scale-resistant synthetic material
- Transparent plastics protective cap
- Plastics adjuster knob
- NBR seals
- Stainless steel spring



Observe the local requirements regarding correct waste recycling/disposal!

## 10. Accessories



### KB191-3/4 Return flow-retarder unit

for fitting to systems which include a hot water circulation circuit - to prevent cold water backfeeding and cooling the mixed water at the outlets.

Operating pressure: max. 10 bar  
 Operating temperature: max. 90 °C  
 Installation orientation: Arrow pointing in flow direction

## 1. Consignes de sécurité

1. Suivre les indications de la notice de montage.
2. En ce qui concerne l'utilisation de l'appareil
  - Utiliser cet appareil conformément aux données constructeur
  - Maintenir l'appareil en parfait état
  - Respectez les consignes de sécurité
3. Il faut noter que cet équipement ne peut être mis en oeuvre que pour les conditions d'utilisation mentionnées dans cette notice. Toute autre utilisation, ou le non respect des conditions normales d'utilisation, serait considérée comme non conforme.
4. Observer que tous les travaux de montage, de mise en service, d'entretien et de réglage ne pourront être effectués que par des spécialistes autorisés.
5. Prendre des mesures immédiates en cas d'anomalies mettant en cause la sécurité.

## 2. Description fonctionnelle

Les mitigeurs thermostatiques TM 200 servent à régler la température de l'eau dans les installations d'eau chaude sanitaire en position centrale, au point de captage en position décentralisée ou encore dans les installations génératrices d'eau chaude bivalentes de type solaire dans les installations destinées à chauffer le sol ou pour limiter la température de retour de la chaudière.

a) Soupape du mitigeur dans les installations d'eau chaude et froide

Le thermostat très sensible placé au centre de l'embout de sortie commande un douille de régulation qui selon la température de l'eau mitigée, régule l'amenée d'eau chaude ou froide. Le piston de commande possède des joints souples aussi bien du côté de l'eau froide que de l'eau chaude.

Ceux-ci ont pour effet :

- Une terminaison étanche du côté de l'eau chaude en cas de panne de l'alimentation en eau froide, pour autant que la température de l'eau chaude soit 10 K plus haute que la température de l'eau mitigée réglée.
- Une interruption de l'amenée d'eau froide en cas de panne de l'alimentation en eau chaude

b) Soupape de distribution dans les installations de chauffage

Comparée au mitigeur la vanne laisse passer l'eau en sens inverse. L'eau entrante rince le thermostat et commande le piston de commande de sorte que lors

de températures plus hautes que la valeur de consigne l'eau retourne dans l'installation de chauffage, lors de températures plus basses que la valeur de consigne l'eau est dirigée vers la chaudière. Pour fixer la température de l'eau mitigée réglée, un couvercle de protection est livré.

## 3. Mise en oeuvre

Medium du courant	Eau
Pression de service	Max. 10 bar
Différence de pression maximale	2,5 bar

## 4. Caractéristiques

Position de montage	quelconque
Amenée d'eau chaude	Max. 90 °C
Calibres des raccords	R 3/4" ou Ø 22
Plage de réglage	30 °C - 60 °C réglé par l'usine à 40°C
Débit du courant à $\Delta p = 1$ bar	27 l/min
Exactitude de réglage	< $\pm 4$ K

## 5. Contenu de la livraison

Le mitigeur d'eau thermostatique est composé de :

- Corps
- Raccords
- Poignée de réglage
- Couvercle de protection pour fixer la température de l'eau mitigée réglée
- Thermostat

## 6. Variantes

TM200-3/4A =	Avec gaine filetée R
TM200-3/4B =	avec gaine à souder Ø 22 mm

## 7. Montage

### 7.1 Dispositions à prendre

- Montage libre de tension et de couple de flexion
- Dans les conduites de circulation d'installations pour la préparation d'eau chaude, montez un frein d'eau froide
- Respectez la direction du courant lors du montage du frein d'eau froide KB191
- Afin d'éviter le développement de légionelles, le volume d'eau entre le mélangeur et le point de prélèvement le plus éloigné d'après DVGW-W551 e W552, ne pourra pas dépasser les 3 litres. Cela signifie une longueur de tube maximale de 10 m pour 3/4" (20 mm) et de 17 m pour 1/2" (15 mm)

## 7.2 Instructions de montage

### 7.2.1 Comme mitigeur:

Lors du raccord à la conduite d'eau chaude et froide le sens de direction du courant doit correspondre aux flèches situées sur le boîtier.

### 7.2.2 Comme vanne distributrice:



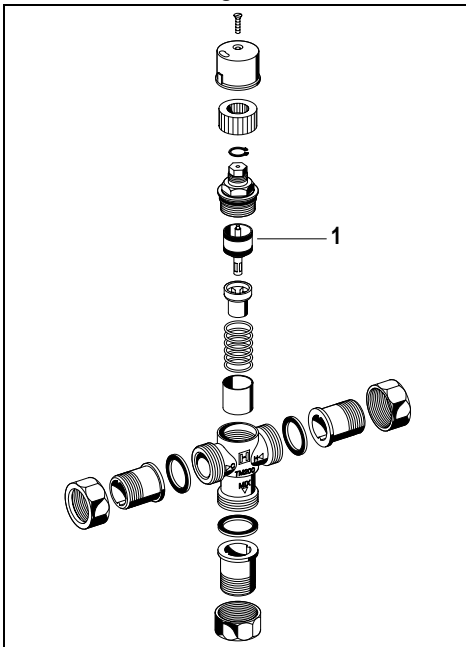
Comparée au mitigeur la vanne laisse passer l'eau en sens inverse. Le sens d'écoulement est opposé à celui indiqué par les flèches sur le corps de vanne.

### 7.2.3 Modification du réglage

La température de l'eau mitigée se règle dans une plage de 30°C à 60°C.

- Retirez le couvercle de protection afin de pouvoir modifier la température
- Tournez la roue de réglage jusqu'à ce que le chiffre de la température requise se trouve en face de la marque 8.

## 9. Pièces de rechange



Mitigeur d'eau thermique TM200, série dès 1996

- 1 Soupape de régulation complète TM200A-30/60

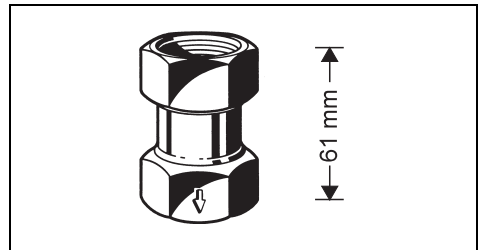
## 8. Matériel en fin de vie

- Corps en laiton résistant à la dégalvanisation
- Vissages en laiton
- Parties coulissantes en plastique qualitatif, ne laissant pas le calcaire adhérer
- Couvercle de protection en plastique transparent
- Poignée de réglage en plastique
- Joints en NBR
- Ressorts en INOX



Se conformer à la réglementation pour l'élimination des équipements industriels en fin de vie vers les filières de traitement autorisées!

## 10. Accessoires



### KB191-3/4 Frein hydraulique

est monté dans la conduite de circulation et empêche qu'aux points de prise l'eau froide soit mélangée par la conduite de circulation. Pression de service: max. 10 bar Température: max. 90 °C Position de montage: Flèche dans le sens d'écoulement

## 1. Veiligheidsvoorschriften

1. Lees de installatiehandleiding goed door.
2. Gebruik het apparaat
  - waarvoor het is bestemd
  - in goede toestand
  - en let goed op de veiligheid en mogelijke gevaren
3. Let op dat het apparaat uitsluitend bestemd is voor het toepassingsgebied dat in de installatiehandleiding wordt aangegeven. Elk ander gebruik geldt als niet in overeenstemming met het doel waarvoor het is bestemd.
4. Houd er rekening mee dat alle montage-, ingebruikname-, onderhouds- en justagewerkzaamheden alleen mogen worden uitgevoerd door geautoriseerde vakmensen.
5. Laat storingen die de veiligheid kunnen aantasten direct verhelpen.

## 2. Functiebeschrijving

Thermostatische mengkranen TM 200 dienen voor het regelen van de watertemperatuur in warmwaterinstallaties in centrale positie, in gedecentraliseerde positie op plaatsen, waar water getapt wordt ofwel in door zonnewarmte aangedreven, bivalente warmwaterinstallaties in verwarmingsinstallaties voor vloerverwarming ofwel ter beperking van de temperatuur van het naar de ketel teruggevoerde water

### a) Mengventiel in warmwater- en verwarmingsinstallaties

De zeer gevoelige thermostaat die centraal in de afvoermof is aangebracht, bestuurt een regelmoef die de toevoer van koud- of warmwater regelt zodat het mengwater op de gewenste temperatuur wordt gehouden. De kleppencilinder is op de koud- en warmwaterkant voorzien van zachte afdichtingen.

Deze zorgen voor:

- Een dichte afsluiting op de warmwaterkant als de koudwatertoevoer uitvalt. Een vereiste is wel dat de warmwatertemperatuur min. 10 K hoger is dan de ingestelde mengwatertemperatuur.
- Een onderbreking van de koudwatertoevoer als de warmwaterverzorging uitvalt.

### b) Verdeelventiel in verwarmingsinstallaties

Het water stroomt in dit ventiel in de tegenovergestelde richting van het water in het mengventiel. Het binnenstromende water omsluit de thermostaat en regelt de kleppencilinder zodat bij temperaturen hoger dan de gewenste waarde het water terug in de verwarmings-

installatie vloeit en bij temperaturen lager dan de gewenste waarde het water naar de verwarmingsketel wordt gevoerd. Om de ingestelde mengwatertemperatuur vast in te stellen, wordt een beschermddopje meegeleverd.

## 3. Gebruik

Medium	Water
Bedrijfsdruk	Max. 10 bar
Maximum drukverschil	2,5 bar

## 4. Technische gegevens

Inbouwpositie	Horizontaal en verticaal
Temp. aangevoerde warme water	Max. 90 °C
Aansluitmaten	R 3/4" of Ø 22
Instelschaal	30 °C - 60 °C standaard ingesteld op 40 °C
Debiet bij $\Delta p = 1$ bar	27 l/min
Regelprecisie	$\pm 4$ K

## 5. Leveringsomvang

De thermostatische mengkraan bestaat uit:

- Behuizing
- Schroefverbindingen
- Instelgreep
- Beschermddopje om de temperatuur van het mengwater vast in te stellen
- Thermostaat

## 6. Modellen

TM200-3/4A =	met schroefdraadhuls R 3/4"
TM200-3/4B =	met soldeerhuls Ø 22 mm

## 7. Montage

### 7.1 Installatie

- Vrij van spanning en buigkracht monteren
- Circulatieleidingen van installaties voor het verwarmen van water dienen te worden voorzien van een koudwaterafsluiter.
- Let bij het monteren van de koudwaterafsluiter KB191 op de stroomrichting.
- Teneinde de ontwikkeling van legionellen te voorkomen, dient volgens DVWG-W551 en W552 het watervolume in de buisleiding tussen mengapparaat en het verst afgelegen aftappunt niet meer dan 3 liter te bedragen. Dat betekent een max. buislengte van 10 m bij 3/4" (20 mm) en 17 m bij 1/2" (15 mm).

## 7.2 Montagehandleiding

### 7.2.1 Als mengkranen:

Bij het aansluiten op de warm- en koudwaterleiding dient de doorstroomrichting met die van de pijlen op het klephuis overeen te komen.

### 7.2.2 Als verdeelklep:



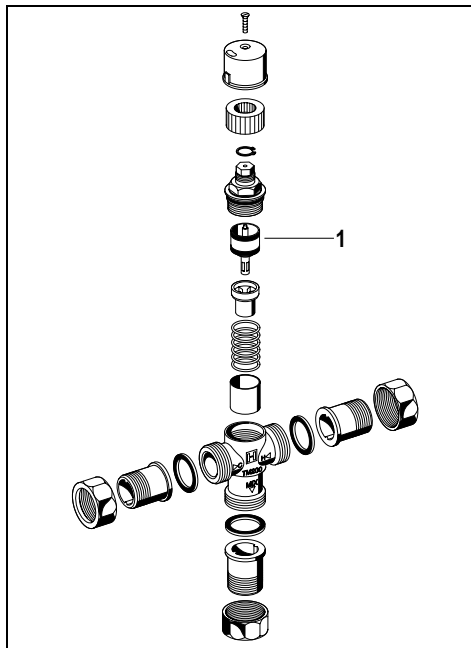
Vergeleken met de mengkraan, stroomt in de verdeelklep het water in omgekeerde richting en wel tegenovergesteld aan de op het klephuis aangegeven pijlrichting.

### 7.2.3 Wijziging van de klepregeling

De mengwatertemperatuur kan over een schaal van 30°C tot 60°C worden geregeld.

- Verwijder het beschermdopje m de temperatuur opnieuw in te stellen.
- Draai de instelknop totdat het gewenste temperatuurcijfer met het merkteken 8 overeenstemt.

## 9. Reserveonderdelen



Thermische mengkraan TM200, serie vanaf 1996

1 Regelventiel TM200A-30/60 compleet

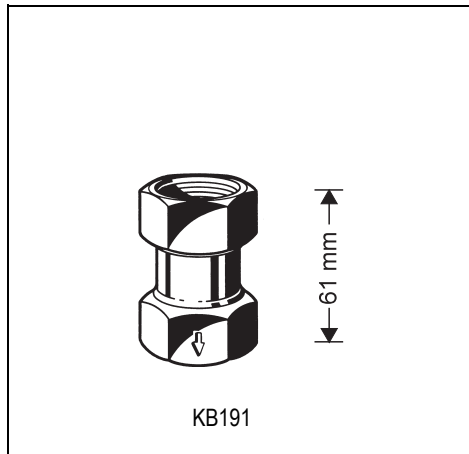
## 8. Afvoer

- Behuizing van ontzinkingsbestendig messing
- Schroefverbindingen van messing
- Glijdelen van hoogwaardig kunststof, kalkafstotend
- Beschermdopje van doorzichtig kunststof
- Instelgreep van kunststof
- NBR afdichtingen
- Veren van roestvrij staal



De plaatselijke voorschriften voor de juiste afvalrecycling resp. -afvoer moeten worden opgevolgd!

## 10. Accessoires



### KB191-3/4 Koudwaterafsluiter

wordt in de buisleiding ingebouwd en verhindert, dat op plaatsen waar water getapt wordt, koud water aan het warmwatermengsel wordt toegevoegd.

Bedrijfsdruk: max. 10 bar

Temperatuur: max. 90 °C

Stand bij de montage: pijl volgens stroming

## 1. Avvertenze di sicurezza

1. Rispettare le istruzioni di montaggio.
2. Utilizzare l'apparecchio
  - secondo la destinazione d'uso
  - in uno stato perfetto
  - in modo sicuro e consapevoli dei pericoli connessi.
3. Si prega di considerare che l'apparecchio è destinato esclusivamente per il settore d'impiego riportato nelle presenti istruzioni di montaggio. Un uso differente o diverso da quello previsto è da considerarsi non secondo la destinazione d'uso.
4. Osservare che tutti i lavori di montaggio, di messa in funzione, di manutenzione e di regolazione devono essere eseguiti soltanto da tecnici specializzati e autorizzati.
5. I guasti che potrebbero compromettere la sicurezza devono essere eliminati immediatamente.

## 2. Descrizione del funzionamento

I miscelatori termostatici TM 200 servono per regolare la temperatura dell'acqua in impianti di preparazione acqua calda, in posizione centralizzata, in posizione decentralizzata nel punto di prelievo oppure in impianti di preparazione acqua calda bivalenti a funzionamento solare oppure in impianti di riscaldamento per riscaldamento pavimento o per limitare la temperatura di ritorno della caldaia.

a) Valvola miscelatrice in impianti dell'acqua calda e di riscaldamento

Il termostato altamente sensibile disposto centralmente nel bocchettone d'uscita pilota una boccola di regolazione, la quale in funzione della temperatura dell'acqua miscelata regola la corrente di mandata dell'acqua fredda risp. acqua calda. Il pistone di comando a lato acqua fredda e lato acqua calda possiede delle guarnizioni morbide.

Queste come effetto hanno:

- un terminale ermetico sul lato acqua calda in mancanza di alimentazione dell'acqua fredda, alla condizione però che la temperatura dell'acqua calda sia almeno 10 K maggiore della temperatura dell'acqua miscelata impostata.
- Una interruzione dell'alimentazione dell'acqua fredda ad una mancanza dell'alimentazione dell'acqua calda.

b) Valvola distributrice in impianti di riscaldamento  
Rispetto alla valvola miscelatrice, la valvola qui lascia defluire l'acqua in senso inverso. L'acqua che subentra sciacqua il termostato e pilota il pistone di comando in

modo, che con temperature maggiori al valore richiesto l'acqua ritorna nell'impianto di riscaldamento, con temperature minori al valore richiesto invece l'acqua viene condotta alla caldaia. Per fissare la temperatura dell'acqua miscelata viene fornito un tappo di protezione.

## 3. Uso

Fluido di portata	acqua
Pressione di esercizio	10 bar max.
Differenza massima della pressione	2,5 bar

## 4. Dati tecnici

Posizione di installazione	a scelta
Mandata di acqua calda	90 °C max.
Dimensioni attacchi	R 3/4" o Ø 22
Campo di regolazione	30 °C - 60 °C da fabbrica impostato a 40 °C
Portata con $\Delta p = 1$ bar	27 l/min
Precisione di regolazione	$\pm 4$ K

## 5. Fornitura

Il miscelatore termostatico dell'acqua è composto da:

- Scatola
- Raccordi a vite
- Impugnatura di regolazione
- Tappo di protezione per fissare la temperatura dell'acqua miscelata impostata
- Termostato

## 6. "Varianti

TM200-3/4A =	con becco filettato R 3/4"
TM200-3/4B =	con becco saldato Ø 22 mm

## 7. Montaggio

### 7.1 Istruzioni di montaggio

- Installare senza tensione e esente da momento flettente
- Nella condotta di circolazione di impianti per la preparazione dell'acqua calda va installato un freno idraulico per l'acqua fredda
- All'installazione del freno idraulico per l'acqua fredda KB191, osservare la direzione del flusso
- Allo scopo di prevenire lo sviluppo di legionelle, il volume dell'acqua nella tubazione tra il miscelatore ed il punto di prelievo più lontano, secondo DVGW-W551 e W552 non potrà superare 3 litri. Questo significa una tubazione lunga massimo 10 m per 3/4" (20 mm) e 17 m per 1/2" (15 mm).

## 7.2 Istruzioni di montaggio

### 7.2.1 Come valvola miscelatrice:

Al momento del raccordo alla condotta dell'acqua calda e fredda è necessario che la direzione del flusso corrisponda alle frecce riportate sulla scatola.

### 7.2.2 Come valvola distributrice:



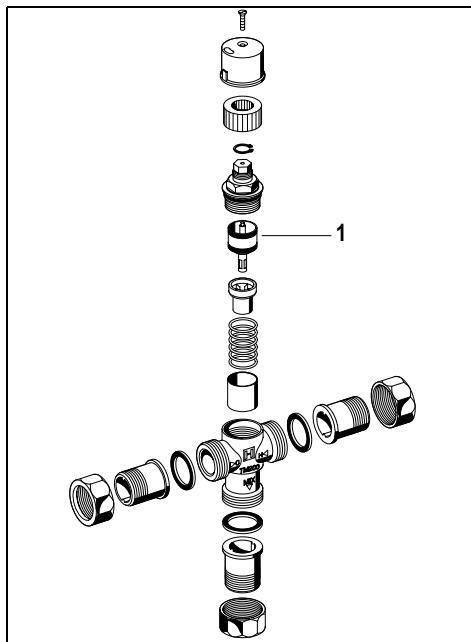
Rispetto alla valvola miscelatrice, la valvola qui lascia defluire l'acqua in senso inverso. Flusso in senso opposto alle frecce riportate sulla scatola.

### 7.2.3 Modifica della regolazione valvola

La regolazione della temperatura dell'acqua miscelata può essere effettuata entro un campo di regolazione da 30°C a 60°C.

- Rimuovere il tappo di protezione, per modificare la temperatura.
- Ruotare il volantino di regolazione fino a quando il numero caratteristica della temperatura desiderata corrisponde alla marcatura 8.

## 9. Pezzi di ricambio



Miscelatore termico dell'acqua TM200, serie costruttiva dal 1996

1 Valvola di regolazione completa

TM200A-30/60

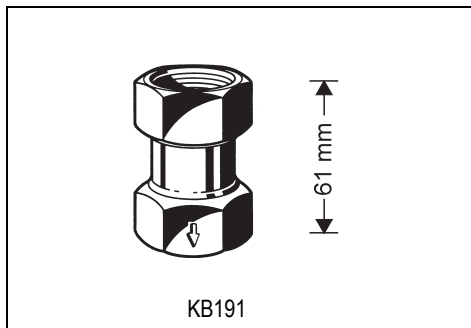
## 8. Smaltimento

- Scatola in ottone resistente alla dezincatura
- Raccordi a vite in ottone
- Parti scorrevoli in materiale di plastica ad alto valore, resistente al calcare
- Tappo di protezione in materiale di plastica trasparente
- Impugnatura di regolazione in materiale di plastica
- Guarnizioni in NBR
- Molle in acciaio inossidabile



Rispettare le norme locali relative al riciclaggio e/o allo smaltimento a regola d'arte di rifiuti!

## 10. Accessori



### KB191-3/4 Freno idraulico per l'acqua fredda

viene installato nella condotta di circolazione e impedisce che alla stazione di distribuzione venga aggiunta dell'acqua fredda attraverso la condotta di circolazione.

Pressione di esercizio: 10 bar max.

Temperatura: 90 °C max.

Posizione di montaggio: freccia in senso del flusso

## 1. Turvallisuusohjeita

- Noudata asennusohjetta.
- Käytä laitetta
  - tarkoituksenmukaisesti
  - moitteettomassa kunnossa
  - turvallisuus- ja vaaratekijät huomioiden
- Huomaa, että laite on tarkoitettu käytettäväksi ainoastaan tässä asennusohjeessa mainittuun käyttötarkoitukseen. Muu tai tämän ylittävä käyttö katsotaan tarkoituksenvastaiseksi.
- Vain koulutetut asentajat saavat asentaa, ottaa, käyttöön ja huoltaa laitteita.
- Korjaa turvallisuuteen mahdollisesti haitallisesti vaikuttavat toimintahäiriöt välittömästi.

## 2. Toiminnan kuvaus

Termostaattista sekoitinventtiiliä TM 200 käytetään veden lämpötilan säätämiseen keskitetysti vedenlämmitysjärjestelmissä, hajautetusti kulutuspaikassa, aurinkopaneelikäyttöisissä kaksienergiavedenlämmittimissä tai lattialämmitysjärjestelmissä tai kattilan paluuveden lämpötilan rajoittamiseen.

a) Lämminvesi- ja lämmitysjärjestelmien sekoitusventtiili

Lähtöyhteeseen asennettu, erittäin herkkä termostaatti ohjaa säätöhylsyä, joka säätää lähtevän veden lämpötilan mukaan kylmän tai lämpimän veden tulovirtausta. Ohjausmännässä on kylmä- ja lämminvesipuolella pehmeät tiivisteet.

Tiivisteet:

- Sulkevat lämminvesipuolen tiiviisti kylmän veden syötön keskeytyessä, mikäli lämpimän veden lämpötila on vähintään 10 K korkeampi kuin säädetty lähtevän veden lämpötila.
  - Keskeyttävät kylmän veden syötön, mikäli lämpimän veden syöttö keskeytyy.
- b) Lämmitysjärjestelmien jakoventtiili
- Virtaussuunta on päinvastainen kuin sekoitusventtiilissä. Tuleva vesi huuhtelee termostaattia ja ohjaa ohjausmääntää niin, että vesi virtaa takaisin lämmitysjärjestelmään. Jos lämpötila on säädettyä arvoa suurempi, ja jos lämpötila alittaa säädetyn arvon, vesi johdetaan lämmityskattilaan. Veden lämpötila-säädön lukitsemista varten toimitetaan mukana suojahattu.

## 3. Käyttö

Väliaine	vesi
Käyttöpaine	maks. 10 bar
Suurin paine-ero	2,5 bar

## 4. Tekniset tiedot

Asennusasento	vapaasti valittavissa
Lämmin vesi	Maks. 90 °C
Liitoskoot	R 3/4" tai Ø 22
Säätöalue	30 °C - 60 °C, tehtaan säätö 40 °C
Virtaama, kun $\Delta p = 1$ bar	27 l/min
Tarkkuus	$< \pm 4$ K

## 5. Toimituslaajuus

Termostaattisen sekoitusventtiilin osat:

- pesä
- liitännät
- säätönuppi
- suojahattu veden lämpötilasäädön lukitsemista varten
- termostaatti

## 6. Toimituslaajuus

TM200-3/4A =	ulkopuolinen kierre R 3/4"
TM200-3/4B =	juotosnipa Ø 22 mm

## 7. Asennus

### 7.1 Yleistä

- Asenna niin, että venttiiliin ei kohdistu jännitteitä eikä taivuttavia voimia.
- Asenna lämminvesijärjestelmien kiertojohdoton takaiskuventtiili.
- Ota huomioon virtaussuunta asennettaessa takaiskuventtiiliä KB191.
- Legionellan kehittymisen estämiseksi on sekoitusventtiiliin ja etäisimmän kulutuspuolelta välisen putken vesimäärän oltava DVGW-W551 ja W552 mukaan enintään 3 litraa. Johdon enimmäispituus on siten 10 m (3/4" (20 mm)) ja 17 m (1/2" (15 mm)).

## 7.2 Asennusohje

### 7.2.1 Sekoitusventtiili:

Liittäessä lämmin- ja kylmävesijohtoon virtaussuunnan on oltava pesän nuolien suuntainen.

### 7.2.2 Jakoventtiili:



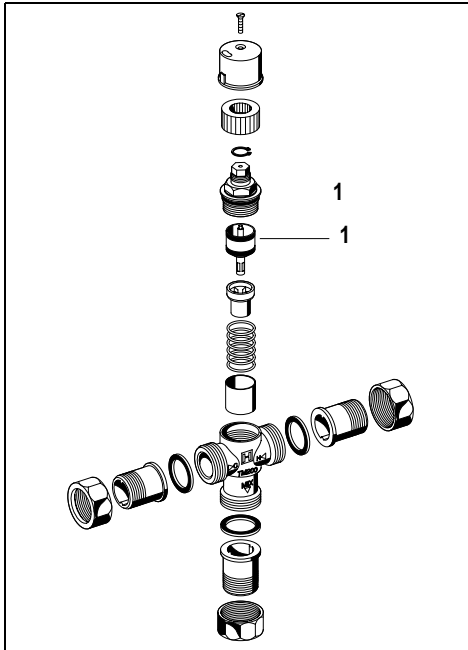
Virtaussuunta on päinvastainen kuin sekoitusventtiiliin. Vesi virtaa pesän nuolien vastaiseen suuntaan.

### 7.2.3 Venttiilin säädön muuttaminen

Sekoitusventtiilistä lähtevän veden lämpötilaksi voidaan säätää 30 °C - 60 °C.

- Irrota suojahattu. Lämpötilan muuttaminen
- Käännä säätönuppia, kunnes haluttu lämpötilalukema on merkin 8 kohdalla.

## 9. Varaosat



Termostaattinen sekoitusventtiili TM200, valmistusvuosi 1996-

Täydellinen  
säätöventtiili

TM200A-30/60

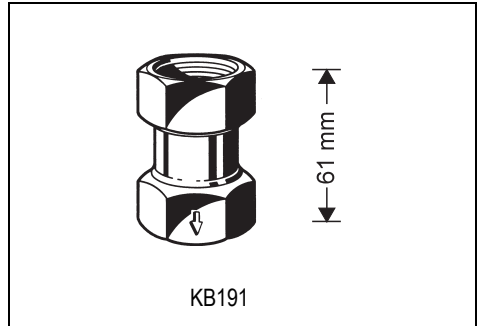
## 8. Käytöstä poisto

- Pesä sinkkadon kestävässä messinkissä
- Liittimet messinkiä
- Liikkuvat osat laadukasta, kalkkia hylkivää muovia
- Suojahattu läpinäkyvää muovia
- Säätönuppi muovia
- Tiivisteet NBR:ää
- Jouset ruostumatonta terästä



Noudata paikallisia jätteidenpoistosta ja jätehuollosta annettuja määräyksiä!

## 10. Lisätarvikkeet



### KB191-3/4 Takaiskuventtiili

asennetaan kiertojohtoon ja estää kylmän veden sekoittumisen kiertojohtoa kautta kulutusposteista otettavaan veteen. Käyttöpaino: maks. 10 bar Lämpötila: max. 90 °C Asennusasento: virtaus nuolen suuntaan





---

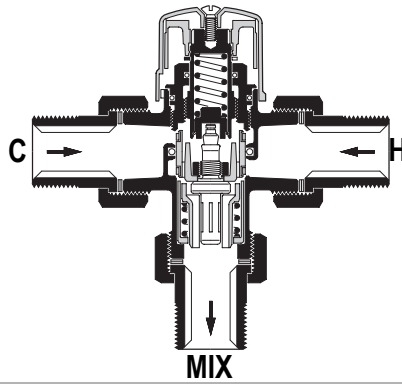
## Automation and Control Solutions

Honeywell GmbH  
Hardhofweg  
D-74821 Mosbach  
Phone: (49) 6261 810  
Fax: (49) 6261 81309  
<http://europe.hbc.honeywell.com>  
[www.honeywell.com](http://www.honeywell.com)

Manufactured for and on behalf of the Environmental  
and Combustion Controls Division of Honeywell  
Technologies Sàrl, Ecublens, Route du Bois 37,  
Switzerland by its Authorised Representative  
Honeywell GmbH  
MU1H-1306GE23 R0107  
Subject to change  
© 2006 Honeywell GmbH

# Honeywell

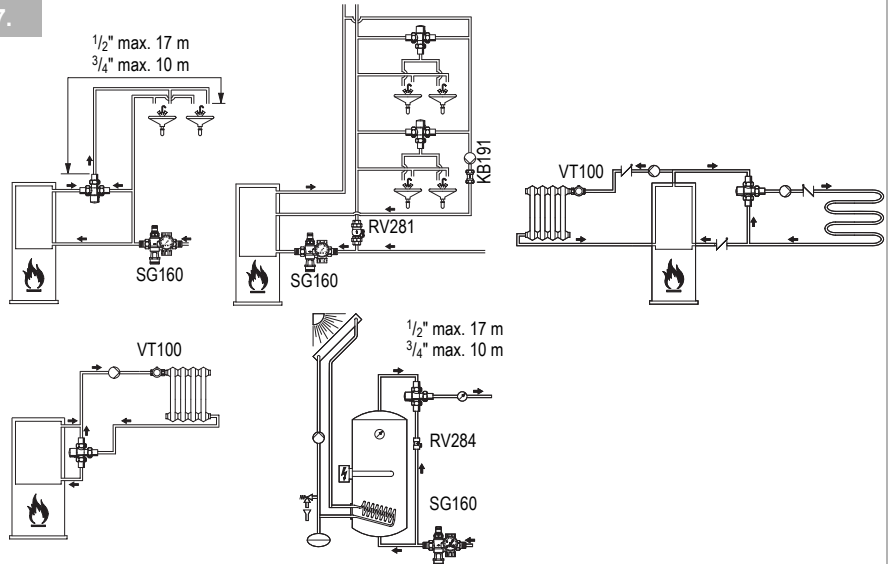
2. C = Kaltwasser  
Cold water  
Eau froide  
Koudwater  
Acqua fredda  
xxx



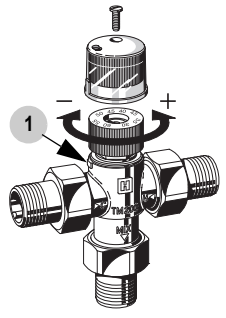
H = Warmwasser  
Warm water  
Eau chaude  
Warmwater  
Acqua calda  
xxxxx

MIX = Mischwasser  
Mixed water  
Eau mitigée  
Mengwater  
Acqua milcelta  
xxxxx

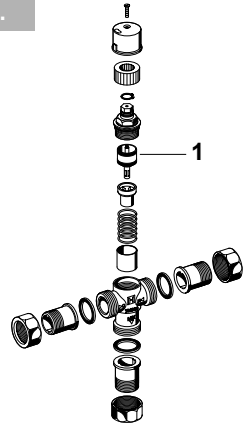
7.



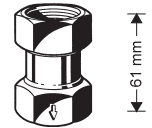
7.2.3



9.



10.



**KB191**

1. Sicherheitshinweise .....	2
2. Funktionsbeschreibung .....	2
3. Verwendung .....	2
4. Technische Daten .....	2
5. Lieferumfang .....	2
6. Varianten .....	2
7. Montage .....	2
8. Entsorgung .....	3
9. Ersatzteile .....	3
10. Zubehör .....	3

1. Safety Guidelines .....	4
2. Functional description .....	4
3. Application .....	4
4. Technical data.....	4
5. Scope of delivery.....	4
6. Options .....	4
7. Assembly .....	4
8. Disposal.....	5
9. Spare Parts .....	5
10. Accessories .....	5

1. Consignes de sécurité .....	6
2. Description fonctionnelle .....	6
3. Mise en oeuvre.....	6
4. Caractéristiques .....	6
5. Contenu de la livraison .....	6
6. Variantes .....	6
7. Montage.....	6
8. Matériel en fin de vie .....	7
9. Pièces de rechange .....	7
10. Accessoires .....	7

1. Veiligheidsvoorschriften .....	8
2. Functiebeschrijving .....	8
3. Gebruik .....	8
4. Technische gegevens .....	8
5. Leveringsomvang.....	8
6. Modellen .....	8
7. Montage .....	8
8. Afvoer.....	9
9. Reserveonderdelen .....	9
10. Accessoires .....	9

1. Avvertenze di sicurezza .....	10
2. Descrizione del funzionamento .....	10
3. Uso .....	10
4. Dati tecnici .....	10
5. Fornitura.....	10
6. Varianti .....	10
7. Montaggio .....	10
8. Smaltimento .....	11
9. Pezzi di ricambio .....	11
10. Accessori .....	11

1. Turvallisuusohjeita .....	12
2. Toiminnan kuvaus .....	12
3. Käyttö .....	12
4. Tekniset tiedot .....	12
5. Toimituslaajuus .....	12
6. Toimituslaajuus .....	12
7. Asennus .....	12
8. Käytöstä poisto.....	13
9. Varaosat .....	13
10. Lisätarvikkeet .....	13