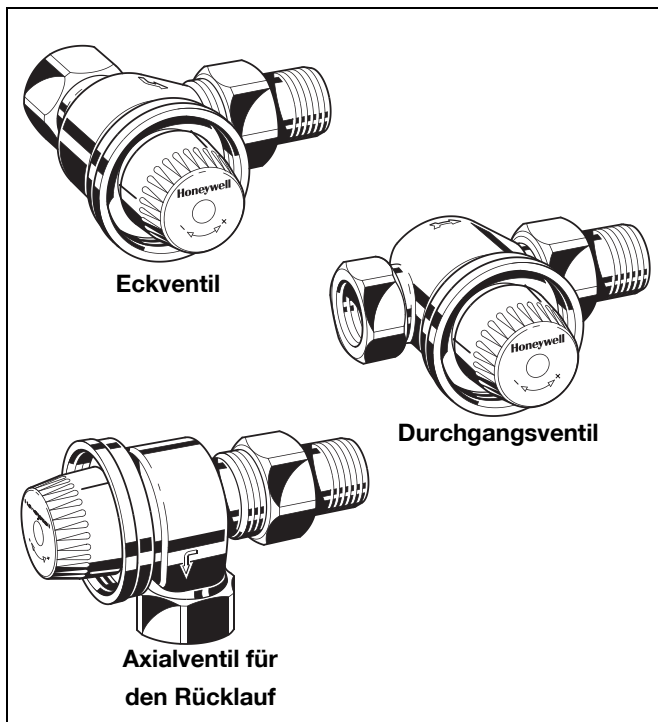


Thermostatventil H

V2050

Thermostatventil für hohe Durchflüsse

Produkt-Datenblatt



Anwendung

Thermostatventile dieses Typs werden in den Vorlauf oder Rücklauf von Heizkörpern oder Wärmetauschern eingebaut.

Zusammen mit einem Thermostaten z.B. Thera-4 wird die Raumtemperatur durch Regelung des Heißwasserzuflusses in den Heizkörper oder Wärmetauscher reguliert. Die Temperatur verschiedener Räume wird individuell geregelt und somit Energie gespart.

Die geräuscharmen Thermostatventile dieses Typs werden in Zweirohrheizungen mit hoher Wassermengen in den Vorlauf oder Rücklauf oder in Einrohrheizungen eingebaut.

Der Ventilkegel kann während des Betriebs ohne Entleerung der Anlage mit Hilfe des Montagegeräts ausgetauscht werden (siehe Zubehör).

Die Thermostatventile dieses Typs eignen sich für

- Honeywell Thermostate mit M30 x 1,5 Anschlussgewinde
- Honeywell Stellantriebe Smart-T und einige Stellantriebe vom Typ M7410
- Honeywell Stellantriebe Hometronic HR80 und Raumtronic HR40

Besondere Merkmale

- Für Heizsysteme mit hoher Durchflussmenge
- Erhältlich für den Einbau in den Vorlauf oder als Axialventil für den Einbau in den Rücklauf
- Umgekehrte Anströmung möglich - max. Differenzdruck beachten
- Thermostatgewindeanschluss M30 x 1,5
- Geräuscharm
- Austausch des Ventileinsatzes während des Betriebs ohne Entleerung der Anlage
- Ventilöffnungsfeder ist außerhalb des Wasserwegs
- Erhältlich mit Schutzkappe, weiß

Ausführung

Das Thermostatventil besteht aus:

- Ventilgehäuse PN 10, DN 15, 20 oder 25 mit
 - Eingangsseitig mit Muffengewinde nach DIN 2999 (ISO 7) für Gewinderohr, DN 15 und DN 20 zusätzlich für Gewinderohr oder Kupfer- bzw. Präzisionsstahlrohr (Klemmringverschraubungen siehe Zubehör)
 - Ausgangsseitig Außengewindeanschluss nach DIN/ISO 228 mit Überwurfmutter und Tülle
- Ventileinsatz
- Schutzkappe
- Überwurfmutter und Tülle

Werkstoffe

- Ventilgehäuse aus Rotguss
- Ventileinsatz aus Messing, O-Ringe und Weichdichtungen aus EPDM
- Spindel aus Edelstahl
- Schutzkappe aus Kunststoff, weiß
- Überwurfmutter und Tülle aus Messing

Technische Daten

Medium	Heißwasser
ph-Wert	8 - 9,5
Betriebstemperatur	max. 130 °C
Betriebsdruck	PN10
Differenzdruck	max. 0,3 bar max. 0,01 bar für geräuscharmen Betrieb empfohlen
k _{vs} -Wert	Eckventil DN15 5,0
	Eckventil DN20+25 7,0
	Durchgangsventil DN15 3,5
	Durchgangsventil DN20+25 5,0
	Axialventil DN15 5,0 Axialventil DN20 7,0
Nenndurchfluss	395 kg/h
Thermostatgewinde	M30 x 1,5
Schließmaß	11,5 mm
Hub	2,9 mm

Funktion

Heizkörperthermostatventile ermöglichen die individuelle Regelung der Raumtemperatur und sparen somit Energie. Die Ventile werden vom Fühlerelement des jeweiligen Thermostatreglers gesteuert. Wird der Thermostatregler von warmer Raumluft umströmt, so dehnt sich das Fühlerelement aus. Diese Ausdehnung wirkt auf die Spindel, welche das Ventil schließt. Fällt die Temperatur, zieht sich das Fühlerelement zusammen und die federbelastete Spindel öffnet das Ventil. Heizkörperthermostatventile öffnen proportional zur Temperatur am Fühlerelement d.h. nur die Menge an Wasser, die zum Erhalt der am Thermostatregler eingestellten Raumtemperatur notwendig ist, kann in den Heizkörper fließen.

Bitte beachten:

Unnötige Kosten können vermieden werden. Achten Sie bei einer Armaturauswahl auf folgende Anlagenbedingungen:

- Zur Vermeidung von Steinbildung und Korrosion sollte die Zusammensetzung des Heizmediums der VDI-Richtlinie VDI 2035 "Korrosionsschutz in Wasserheizungsanlagen" entsprechen.
- Heizmittelzusätze müssen für EPDM-Dichtungen geeignet sein. Im Medium enthaltene Mineralöle bzw. mineralölhaltige Stoffe jeder Art führen zum Aufquellen und zum wahrscheinlichen Ausfall von EPDM-Dichtungen.
- Die Anlage ist vor Inbetriebnahme zu spülen.
- Beanstandungen, die auf Nichteinhaltung dieser Empfehlungen zurück zu führen sind, müssen bei einem Werkseinsatz in Rechnung gestellt werden.
- Sollten Sie besondere Wünsche oder Anforderungen an unsere Armatur haben, sprechen Sie uns bitte an.

Baumaße

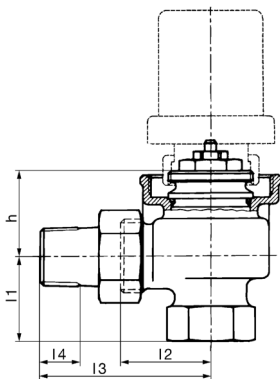


Abb. 1. Eck

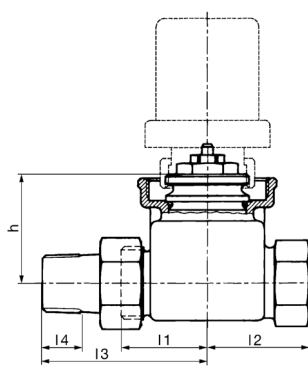


Abb. 2. Durchgang

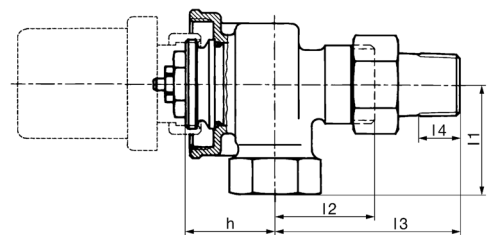


Abb. 3. Axial

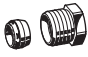
Hinweis: Thermostatregler sind nicht im Lieferumfang enthalten.

Tabelle 1. Baumaße und Bestellinformationen

Gehäusotyp	DN	k _{vs} -Wert	Rohr-anschluss	h	l ₁	l ₂	l ₃	l ₄	Art.-Nr.
Eckventil (Abb. 1)	15	5,0	Rp 1/2"	39,5	31,0	36,5	59,0	13,2	V2050EH015
	20	7,0	Rp 3/4"	39,5	34,5	40,5	66,5	14,5	V2050EH020
	25	7,0	Rp 1"	40,0	42,0	48,0	75,0	16,8	V2050EH025
Durchgangsventil (Abb. 2)	15	3,5	Rp 1/2"	30,5	30	32	60	13,2	V2050DH015
	20	5,0	Rp 3/4"	32,0	34,0	36,0	68,0	14,5	V2050DH020
	25	5,0	Rp 1"	32,0	37,5	41,5	74,5	16,8	V2050DH025
Axial (Abb. 3)	15	5,0	Rp 1/2"	30,5	37,0	30,0	58,0	13,2	V2050HH015
	20	7,0	Rp 3/4"	32,0	40,0	34,0	66,0	14,5	V2050HH020

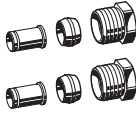
Hinweis: Alle Maße in mm, falls nicht anders angegeben.

Zubehör**Rohranschlüsse****Anschlussverschraubung für Kupfer- und weiches Stahlrohr****Bestehend aus Druckschraube und Klemmring; für Anschlüsse mit Innengewinde; 1 Stück**

	Ventil	Ø-Rohr	
	1/2" (DN15)	12 mm	VA620A1512
	1/2" (DN15)	14 mm	VA620A1514
	1/2" (DN15)	15 mm	VA620A1515
	1/2" (DN15)	16 mm	VA620A1516
	3/4" (DN20)	18 mm	VA620A2018
	3/4" (DN20)	22 mm	VA620A2022

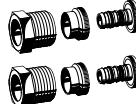
Hinweis: Für weiches Stahl- und Kupferrohr (Rohrwandstärke 1 mm) sind Stützhülsen zu verwenden

Anschlussverschraubung für Kupfer- und weiches Stahlrohr**Bestehend aus Druckschraube, Klemmring und Stützhülse; für Anschlüsse mit Innengewinde; 2 Stück**


	Ventil	Ø-Rohr	
	1/2" (DN15)	15 mm	VA621A1515
	1/2" (DN15)	16 mm	VA621A1516
	1/2" (DN15)	18 mm	VA621A1518

Hinweis: Für weiches Stahl- und Kupferrohr (Rohrwandstärke 1 mm) sind Stützhülsen zu verwenden

Anschlussverschraubung für Verbundrohr**Bestehend aus Druckschraube, Klemmring und Stützhülse; für Anschlüsse mit Innengewinde; 2 Stück**

	Ventil	Ø-Rohr	
	1/2" (DN15)	14 x 2 mm	VA622B1514
	1/2" (DN15)	16 x 2 mm	VA622B1516

Löttülle

	1/2" x 15 mm (für DN 15)	VA5230A015
	3/4" x 22 mm (für DN 20)	VA5230A020

Reduzierstück

	1" Rohr auf 1/2" Ventil	VA6290A260
	1 1/4" Rohr auf 1/2" Ventil	VA6290A280
	1" Rohr auf 3/4" Ventil	VA6290A285
	1 1/4" Rohr auf 3/4" Ventil	VA6290A305

Tülle, normale Länge, mit Gewinde bis zum Bund

für Ventile DN 15 (1/2")	VA5201A015
für Ventile DN 20 (3/4")	VA5201A020
für Ventile DN 25 (1")	VA5201A025

Verlängerungstülle, vernickelt, beliebig zu kürzen

1/2" x 76 mm (für DN15) ca. 65 mm Gewinde	VA5204B015
3/4" x 70 mm (für DN20) ca. 60 mm Gewinde	VA5204B020

Ventilzubehör**Handreguliertorrichtung**

Voreinstellbar, mit integrierter Blockiereinrichtung	VA2200D001
--	------------

Dichtung für Bautenschutzkappe

für Ventil DN15 (1/2")	VA5090A015
für Ventil DN20 (3/4")	VA5090A020

Baustellenschutzkappe

für Ventil DN15 (1/2")	VA2202A015
für Ventil DN20 (3/4")	VA2202A020

Montagegerät

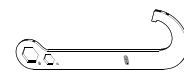
für alle Größen	VA8200A002
-----------------	------------

Austausch-Oberteil

Typ H	VS1200H020
-------	------------

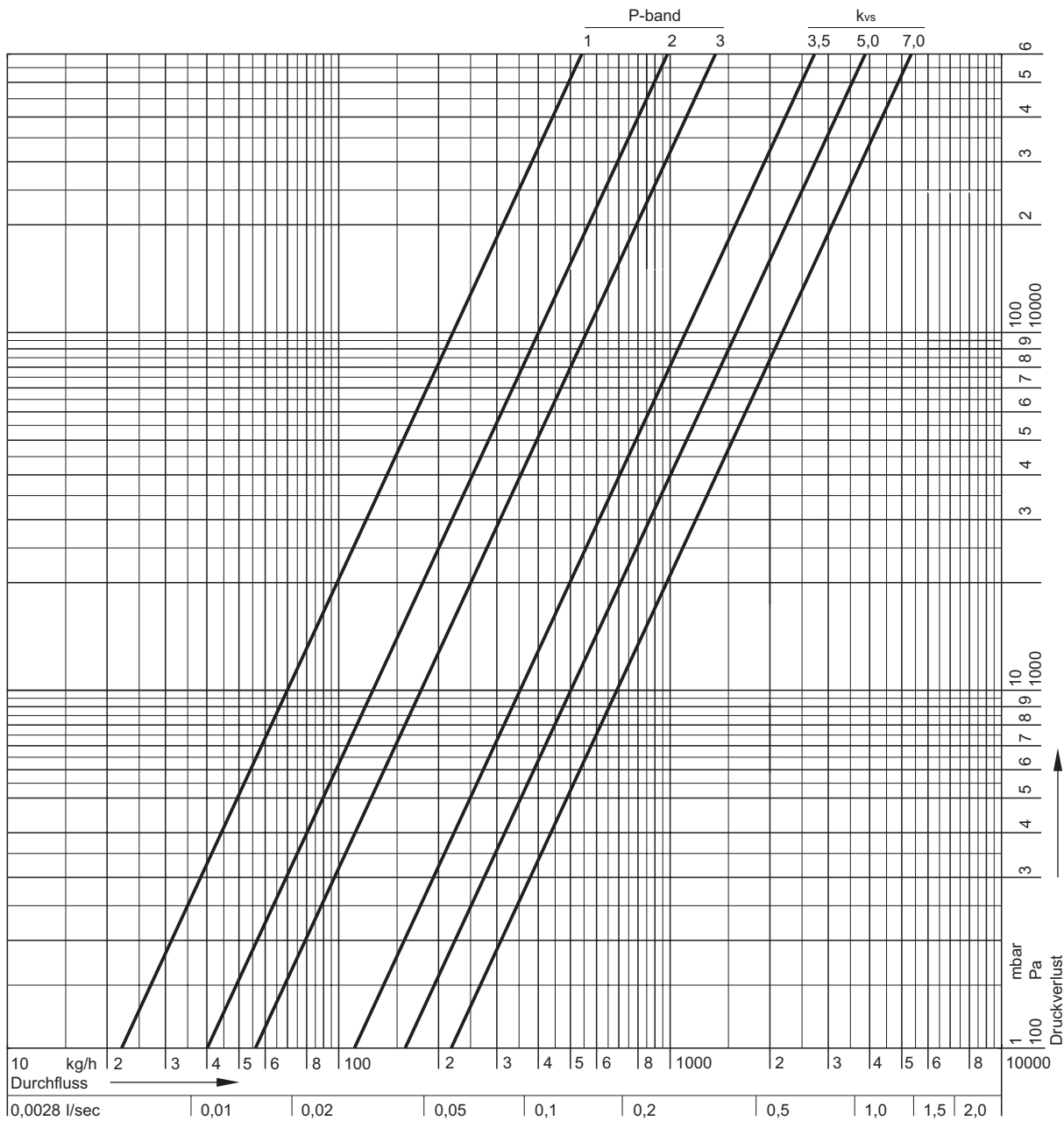
Austausch O-Ring Einsatz

Typ H	VS2200A001
-------	------------

Spezienschlüssel für die Montage von Thermostatreglern

VA8210A001

Durchflussdiagramm



Gehäusotyp	DN	P-Band					k _{vs} -Wert
		1K	2K	3K	5K	7K	
Eck, axial	15	0,7	1,25	1,8	3,0	3,5	5,0
	20, 25	0,7	1,25	1,8	3,0	4,3	7,0
Durchgang	15	0,7	1,25	1,8	2,5	3,0	3,5
	20, 25	0,7	1,25	1,8	2,7	3,7	5,0

Honeywell GmbH, Haustechnik

Hardhofweg
 74821 MOSBACH
 DEUTSCHLAND
 Telefon 01801 466388
 Telefax 0800 0466388
 info.haustechnik@honeywell.com

Hergestellt im Auftrag von Environmental and
 Combustion Controls Division of Honeywell
 Technologies Sàrl, Z.A. La Pièce 16,
 1180 Rolle, Switzerland durch die autorisierte
 Vertretung Honeywell GmbH.
 GE0H-2108GE25 R0511
 Änderungen vorbehalten
 © 2011 Honeywell GmbH

