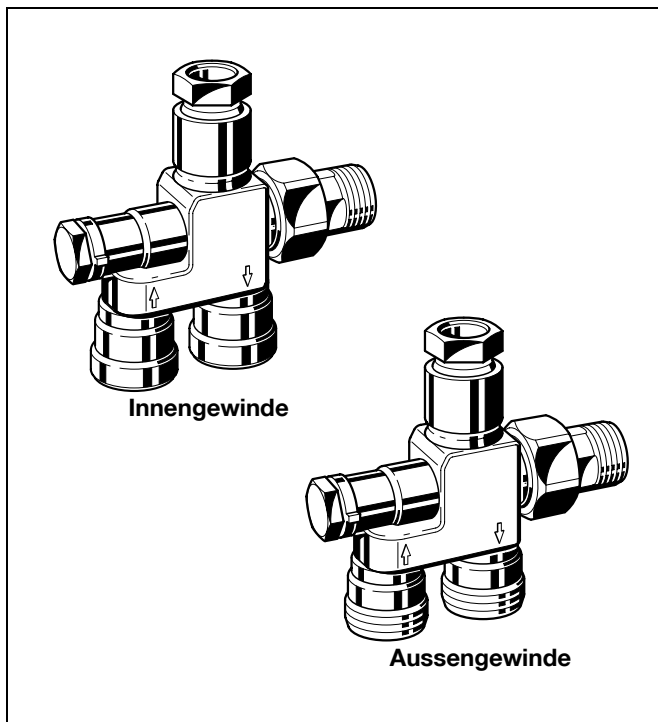


Vierwege-Verteilverschraubung

V2220

für Einrohr- oder Zweirohranlagen

Produkt-Datenblatt



Ausführung

Die Verteilverschraubung besteht aus:

- Gehäuse PN 10, DN 15
- mit Außengewinde, oder
- mit Muffengewinde nach DIN 2999 (ISO 7) für Gewinderohr oder Kupfer- bzw. Präzisionsstahlrohr 10 - 18 mm - Klemmringverschraubungen siehe Zubehör
- Ventil-Oberteil voreinstellbar
- Schutzkappe
- Tülle und Überwurfmutter
- Druckschrauben und Klemmringe für Steigrohr-Anschluss (Ø15 mm)

Werkstoffe

- Ventilgehäuse aus Rotguss, matt vernickelt
- Ventil-Oberteil aus Messing mit O-Ringen und Weichdichtungen aus EPDM
- Tülle, Überwurfmutter und Kappe aus Messing, Überwurfmutter und Kappe vernickelt

Anwendung

Durch den Einsatz einer Verteilverschraubung dieses Typs werden Vor- und Rücklaufanschluss von einzelnen Heizkörpern an die entsprechenden Anschlüsse im Heizkreis eines Ein- oder Zweirohrheizungssystem angeschlossen. Einzelne Heizkörper lassen sich ohne Unterbrechung der Ringwassermenge über die Verteilverschraubung absperrern.

Durch den Einsatz von Verteilverschraubungen dieses Typs werden Verbindungen im Estrich oder in der Wand vermieden.

Besondere Merkmale

- Keine Verbindungsstellen im Estrich notwendig
- Ein Absperrern des Ventils hat keinen Einfluss auf andere Heizkörper im Heizkreis
- Erhältlich in Ausführungen für Einrohr- oder Zweirohrheizungssystemen
- Erhältlich mit Druckschraube und Klemmring für Steigrohr
- Erhältlich mit R 1/2"-Innengewinde oder G 3/4"-Außengewinde

Technische Daten

Medium	Heißwasser, Wasserqualität nach VDI2035
pH-Wert	8 - 9,5
Betriebstemperatur	max. 130 °C
Betriebsdruck	max. 10 bar
k _{vs} -Wert	2,4

Hinweis: Siehe Anmerkung zu den k_{vs}-Werten.

Funktion

Das Vierwege-Verteilventil verteilt das ankommende Heizwasser an das angeschlossene Steigrohr und das aus dem Heizkörper zurücklaufende Heizwasser wieder in den Heizkreis. Dies kann der nächste Heizkörper oder der Rücklauf zum Wohnungsverteiler sein (siehe Installationsbeispiele).

Bei Absperrung wird der Heizkörper durch Zudrehen des Ventil-Oberteils vom Heizkreis getrennt. Die nachfolgenden Heizkörper im Heizkreis werden hiervon nicht beeinflusst.

Baumaße und Bestellinformationen

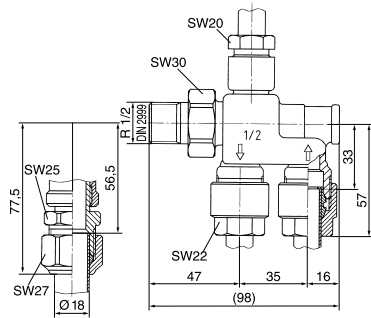


Abb. 1. Aussengewinde

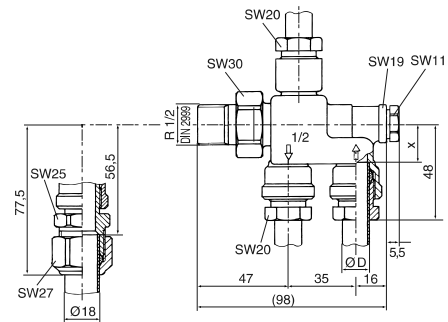


Abb. 2. Innengewinde

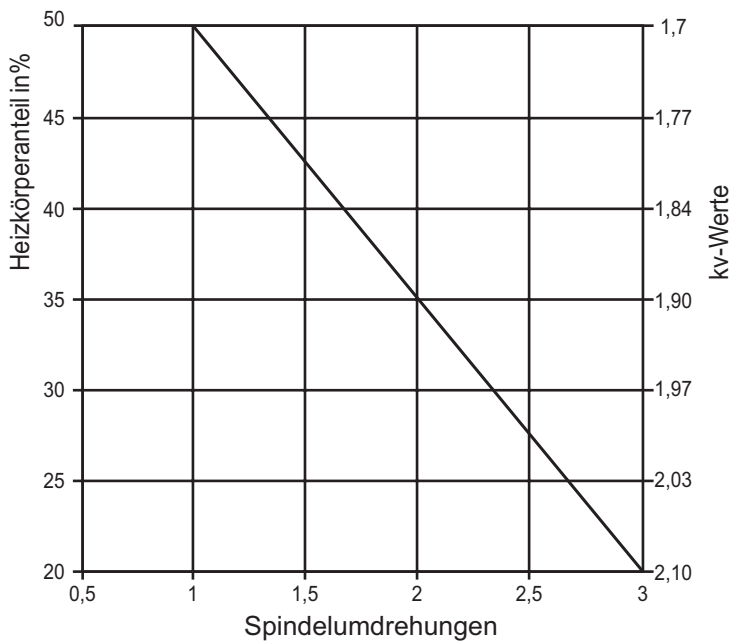
Hinweis: Alle Maße in mm, falls nicht anders angegeben.

Tabelle 1. Verfügbare Varianten und Artikelnummern

Gehäusetyp	DN	k _{vs} -Wert, 2-Rohr	Art.-Nr.
Außengewinde	15	2,40	V2220X0015
Internal threads	15	2,40	V2220Y0015

Einstelldiagramm

Verteilverschraubung für Steigrohr mit Durchgangsventil und Bogentülle oder umgekehrtes Eckventil



Die Voreinstellung wird erreicht durch Drehen der Voreinstellschraube bis zum Anschlag nach links (100%) und entsprechender Anzahl Umdrehungen (lt. Diagramm) nach rechts.

Zubehör

Anschlüsse für Aussengewinde


Anschlussverschraubung für Kupfer- und weiches Stahlrohr

Bestehend aus Druckschraube, Klemmring und Stützhülse; für Anschlüsse mit 3/4" Aussengewinde; 2 Stück

	Ventil 3/4" (DN20)	Ø-Rohr 10 mm 12 mm 14 mm 15 mm 16 mm 18 mm	VA7200A010 VA7200A012 VA7200A014 VA7200A015 VA7200A016 VA7200A018
---	-----------------------	--	--


Anschlussverschraubung für Kunststoffrohr

Bestehend aus Druckschraube, Klemmring und Stützhülse; für Anschlüsse mit 3/4" Aussengewinde; 2 Stück

	Ventil alle Größen	Ø-Rohr 14 x 2 mm 16 x 2 mm 16 x 2.2 mm 17 x 2 mm 18 x 2 mm	OT112M-3/4D OT112M-3/4F OT112M-3/4F2 OT112M-3/4G OT112M-3/4H
---	-----------------------	---	--

Anschlussverschraubung für Verbundrohr


Bestehend aus Druckschraube, Klemmring und Stützhülse; für Anschlüsse mit 3/4" Aussengewinde; 2 Stück

	Ventil alle Größen	Ø-Rohr 14 x 2 mm 16 x 2 mm 18 x 2 mm	OT113M-3/4D OT113M-3/4F OT113M-3/4H
---	-----------------------	---	---

Anschlüsse für Innengewinde

Anschlussverschraubung für Kupfer- und weiches Stahlrohr

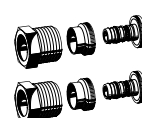
Bestehend aus Druckschraube, Klemmring und Stützhülse; für Anschlüsse mit Innengewinde; 2 Stück

	Ventil 1/2" (DN15)	Ø-Rohr 12 mm 14 mm 15 mm 16 mm 18 mm	VA621A1512 VA621A1514 VA621A1515 VA621A1516 VA621A1518
---	-----------------------	---	--


Hinweis: Für weiches Stahl- und Kupferrohr (Rohrwandstärke 1 mm) sind Stützhülsen zu verwenden

Anschlussverschraubung für Verbundrohr

Bestehend aus Druckschraube, Klemmring und Stützhülse; für Anschlüsse mit Innengewinde; 2 Stück

	Ventil 1/2" (DN15)	Ø-Rohr 14 x 2 mm 16 x 2 mm	VA622B1514 VA622B1516
---	-----------------------	----------------------------------	--------------------------

Steigrohr aus Präzisionsstahlrohr, verchromt

	15 x 1 mm Länge: 1100 mm	VA2203A110
---	-----------------------------	------------


Baustellenschutzkappe

	für Ventil DN15	VA2202A015
---	-----------------	------------

Dichtung für Baustellenschutzkappe

	für Ventil DN 15	VA5090A015
---	------------------	------------

Tülle

	mit Stauscheibe	VA5291C015
---	-----------------	------------

Doppelrosette

	weiß	VA2201B015
---	------	------------

Bitte beachten:

Unnötige Kosten können vermieden werden. Achten Sie bei einer Armaturauswahl auf folgende Anlagenbedingungen:

- Zur Vermeidung von Steinbildung und Korrosion sollte die Zusammensetzung des Heizmediums der VDI-Richtlinie VDI 2035 "Korrosionsschutz in Wasserheizungsanlagen" entsprechen.
- Heizmittelzusätze müssen für EPDM-Dichtungen geeignet sein. Im Medium enthaltene Mineralöle bzw. mineralölhaltige Stoffe jeder Art führen zum Aufquellen und zum wahrscheinlichen Ausfall von EPDM-Dichtungen.
- Die Anlage ist vor Inbetriebnahme zu spülen.
- Beanstandungen, die auf Nichteinhaltung dieser Empfehlungen zurück zu führen sind, müssen bei einem Werkseinsatz in Rechnung gestellt werden.
- Sollten Sie besondere Wünsche oder Anforderungen an unsere Armatur haben, sprechen Sie uns bitte an.

Honeywell GmbH, Haustechnik

Hardhofweg
74821 MOSBACH
DEUTSCHLAND
Telefon 01801 466388
Telefax 0800 0466388
info.haustechnik@honeywell.com

Hergestellt im Auftrag von Environmental and
Combustion Controls Division of Honeywell
Technologies Sàrl, Z.A. La Pièce 16, 1180 Rolle,
Switzerland durch die autorisierte Vertretung
Honeywell GmbH.

GE0H-2400GE25 R0511
Änderungen vorbehalten
© 2011 Honeywell GmbH

Honeywell