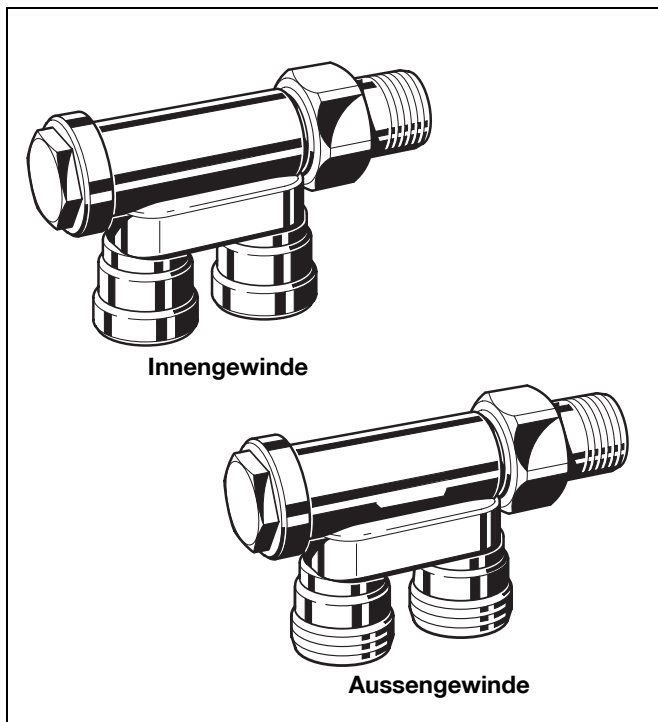


Verteilverschraubung

V2270

Verteilverschraubung zum Einbau in Vor- und Rücklauf

Produkt-Datenblatt



Anwendung

Durch den Einsatz von Verteilverschraubungen dieses Typs kann der Heizkörperanteil von einzelnen Heizkörpern im Heizkreis eines Ein- oder Zweirohrheizungssystems individuell auf die errechnete Leistung eingestellt werden. Dabei wird je nach Anwendungsfall jeder Heizkörper mit einer Verteilverschraubung dieses Typs ausgerüstet (Einrohrbetrieb) oder jeder bis auf den letzten Heizkörper (Zweirohrbetrieb).

Einzelne Heizkörper lassen sich ohne Beeinflussung der nachfolgenden Heizkörper über die Verteilverschraubung dieses Typs absperren.

Durch den Einsatz von Verteilverschraubungen dieses Typs in Kombination mit einem Verteilventil werden Verbindungen im Estrich oder in der Wand vermieden.

Besondere Merkmale

- Keine Verbindungsstellen im Estrich notwendig
- Ein Absperren des Ventils hat keinen Einfluss auf andere Heizkörper im Heizkreis
- Erhältlich mit stufenloser Voreinstellung - Voreinstellung wird bei Absperrung nicht verändert
- Erhältlich mit R 1/2"-Innengewinde oder G 3/4"-Außengewinde

Technische Daten

| | |
|-----------------------|---|
| Medium | Heißwasser, Wasserqualität nach VDI2035 |
| pH-Wert | 8 - 9,5 |
| Betriebstemperatur | 2 - 130°C |
| Betriebsdruck | max. 10 bar |
| K _{vs} -Wert | 1,5 |

Bitte beachten:

Unnötige Kosten können vermieden werden. Achten Sie bei einer Armaturauswahl auf folgende Anlagenbedingungen:

- Zur Vermeidung von Steinbildung und Korrosion sollte die Zusammensetzung des Heizmediums der VDI-Richtlinie VDI 2035 "Korrosionsschutz in Wasserheizungsanlagen" entsprechen.
- Heizmittelzusätze müssen für EPDM-Dichtungen geeignet sein. Im Medium enthaltene Mineralöle bzw. mineralöhlhaltige Stoffe jeder Art führen zum Aufquellen und zum wahrscheinlichen Ausfall von EPDM-Dichtungen.
- Die Anlage ist vor Inbetriebnahme zu spülen.
- Beanstandungen, die auf Nichteinhaltung dieser Empfehlungen zurück zu führen sind, müssen bei einem Werkseinsatz in Rechnung gestellt werden.
- Sollten Sie besondere Wünsche oder Anforderungen an unsere Armatur haben, sprechen Sie uns bitte an.

Ausführung

Die Verteilverschraubung besteht aus:

- Gehäuse PN 10, DN 15
- mit Außengewinde, oder
- mit Muffengewinde nach DIN 2999 (ISO 7) für Gewinderohr oder Kupfer- bzw. Präzisionsstahlrohr 10 - 18 mm - Klemmringverschraubungen siehe Zubehör
- Ventil-Oberteil voreinstellbar
- Schutzkappe
- Tülle und Überwurfmutter

Werkstoffe

- Ventilgehäuse aus Rotguss, matt vernickelt
- Ventil-Oberteil aus Messing mit O-Ringen und Weichdichtungen aus EPDM
- Tülle, Überwurfmutter und Kappe aus Messing, Überwurfmutter und Kappe vernickelt

Baumaße und Bestellinformationen

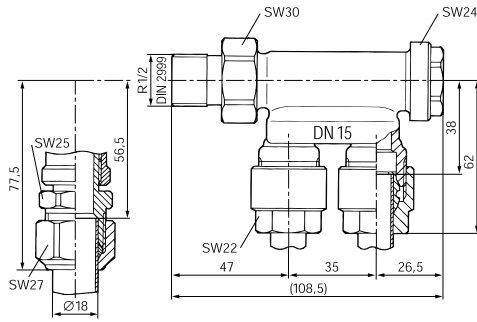


Abb. 1. V2270X mit Aussengewinde

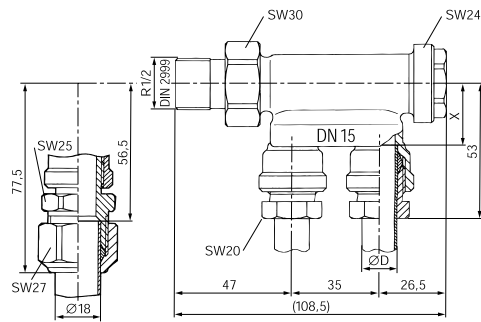


Abb. 2. V2270Y mit Innengewinde

Hinweis: Alle Maße in mm, falls nicht anders angegeben.

Tabelle 1. Verfügbare Varianten und Artikelnummern

| Gehäusetyp | DN | k _{vs} -values | Art.-Nr. |
|--------------|----|-------------------------|------------|
| Außengewinde | 15 | 1,50 | V2270X0015 |
| Innengewinde | 15 | 1,50 | V2270Y0015 |

Zubehör

Anschlussverschraubung für Kupfer- und weiches Stahlrohr

Bestehend aus Druckschraube, Klemmring und Stützhülse; für Anschlüsse mit 3/4" Aussengewinde; 2 Stück

| | | | |
|--|-------------|--------|------------|
| | Ventil | Ø-Rohr | |
| | 3/4" (DN20) | 10 mm | VA7200A010 |
| | | 12 mm | VA7200A012 |
| | | 14 mm | VA7200A014 |
| | | 15 mm | VA7200A015 |
| | | 16 mm | VA7200A016 |
| | | 18 mm | VA7200A018 |

Anschlussverschraubung für Kupfer- und weiches Stahlrohr

Bestehend aus Druckschraube, Klemmring und Stützhülse; für Anschlüsse mit Innengewinde; 2 Stück

| | | | |
|--|-------------|--------|------------|
| | Ventil | Ø-Rohr | |
| | 1/2" (DN15) | 12 mm | VA621A1512 |
| | 1/2" (DN15) | 14 mm | VA621A1514 |
| | 1/2" (DN15) | 15 mm | VA621A1515 |
| | 1/2" (DN15) | 16 mm | VA621A1516 |
| | 1/2" (DN15) | 18 mm | VA621A1518 |

Hinweis: Für weiches Stahl- und Kupferrohr (Rohrwandstärke 1 mm) sind Stützhülsen zu verwenden

Anschlussverschraubung für Kunststoffrohr

Bestehend aus Druckschraube, Klemmring und Stützhülse; für Anschlüsse mit 3/4" Aussengewinde; 2 Stück

| | | | |
|--|-------------|-------------|--------------|
| | Ventil | Ø-Rohr | |
| | alle Größen | 14 x 2 mm | OT112M-3/4D |
| | | 16 x 2 mm | OT112M-3/4F |
| | | 16 x 2.2 mm | OT112M-3/4F2 |
| | | 17 x 2 mm | OT112M-3/4G |
| | | 18 x 2 mm | OT112M-3/4H |

Baustellenschutzkappe

| | | |
|--|-----------------|------------|
| | für Ventil DN15 | VA2202A015 |
|--|-----------------|------------|

Dichtung für Baustellenschutzkappe

| | | |
|--|------------------|------------|
| | für Ventil DN 15 | VA5090A015 |
|--|------------------|------------|

Doppelrosette

| | | |
|--|------|------------|
| | weiß | VA2201B015 |
|--|------|------------|

Anschlussverschraubung für Verbundrohr

Bestehend aus Druckschraube, Klemmring und Stützhülse; für Anschlüsse mit 3/4" Aussengewinde; 2 Stück

| | | | |
|--|-------------|-----------|-------------|
| | Ventil | Ø-Rohr | |
| | alle Größen | 14 x 2 mm | OT113M-3/4D |
| | | 16 x 2 mm | OT113M-3/4F |
| | | 18 x 2 mm | OT113M-3/4H |

Honeywell GmbH, Haustechnik

Hardhofweg
74821 MOSBACH
DEUTSCHLAND
Telefon 01801 466388
Telefax 0800 0466388
info.haustechnik@honeywell.com

Hergestellt im Auftrag von Environmental and Combustion Controls Division of Honeywell Technologies Sàrl, Z.A. La Pièce 16, 1180 Rolle, Switzerland durch die autorisierte Vertretung Honeywell GmbH.

GE0H-2403GE25 R0511
Änderungen vorbehalten
© 2011 Honeywell GmbH

