

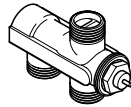


Senkrechtes Lanzenventil 40 mm /
Vertical lance valve 40 mm /
Robinet à lance verticale 40 mm



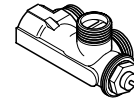
mit Bodenanschluß / floor connection /
avec connexion déssais au sol

- mit Außengewinde /
- external threads /
- avec raccordement fileté

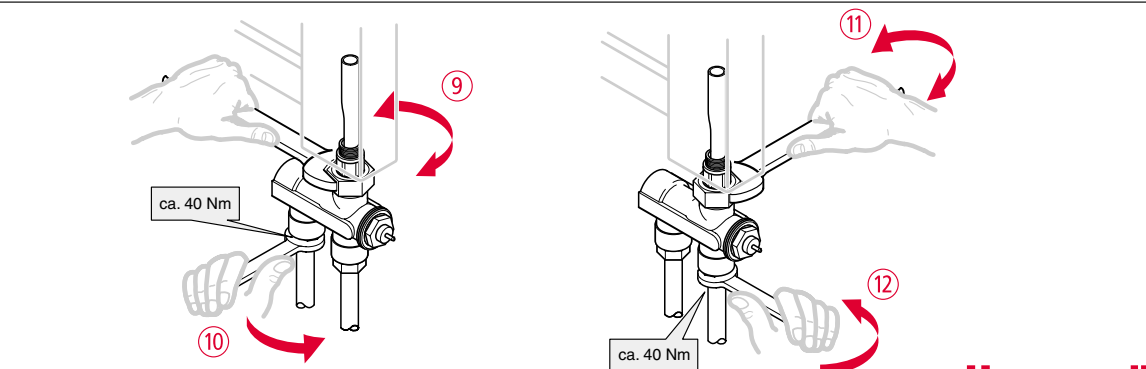
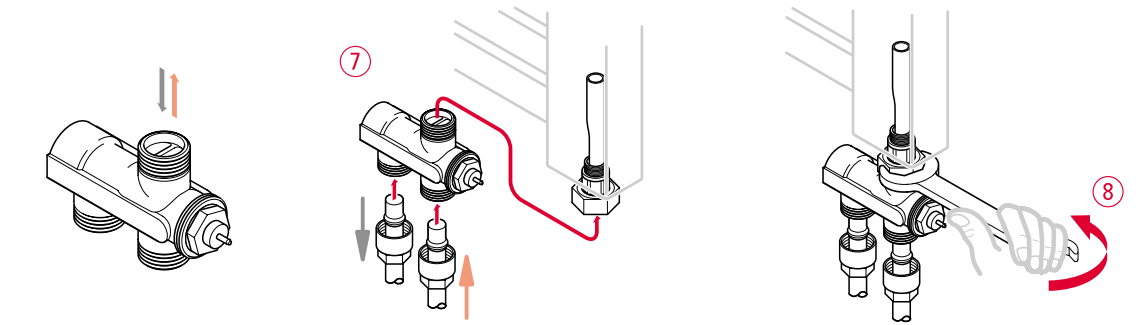
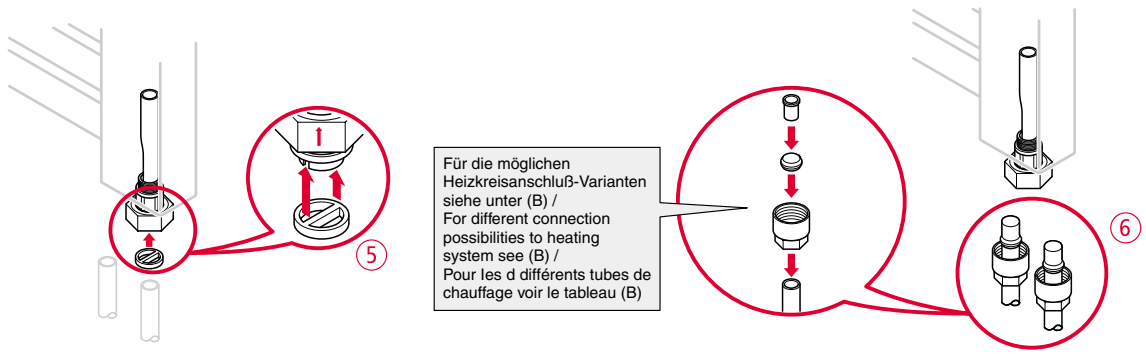
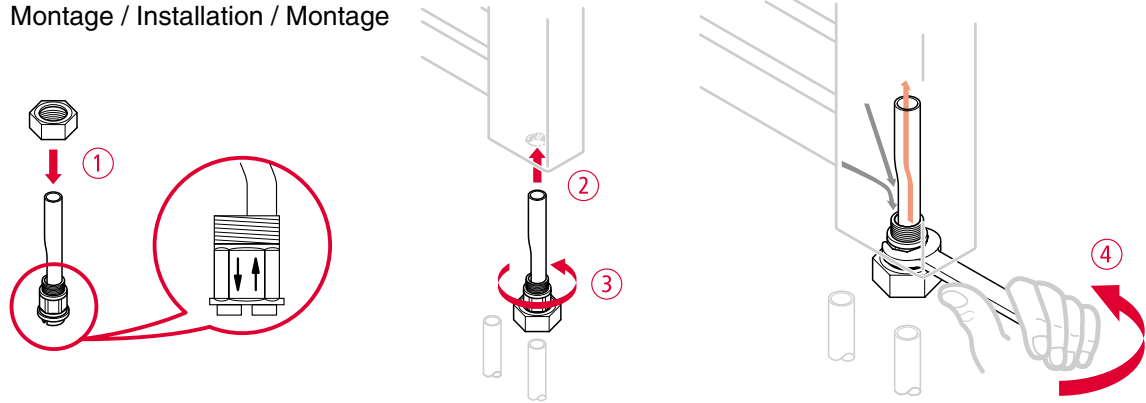


mit Wandanschluß / wall connection /
avec connexion de mural

- mit Außengewinde /
- external threads /
- avec raccordement fileté



A Montage / Installation / Montage

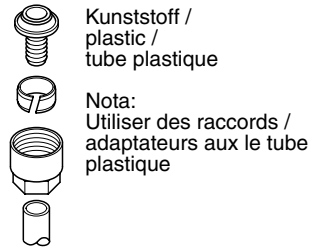
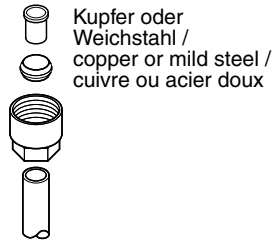
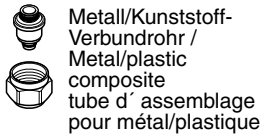




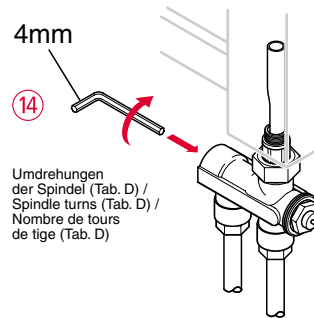
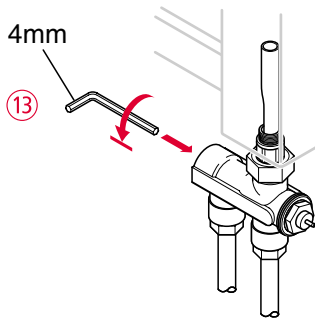
Senkrechtes Lanzenventil 40 mm /
Vertical lance valve 40 mm /
Robinet à lance verticale 40 mm



B Heizkreisanschluß-Varianten / Different connections to the heating system /
Différents tubes de chauffage

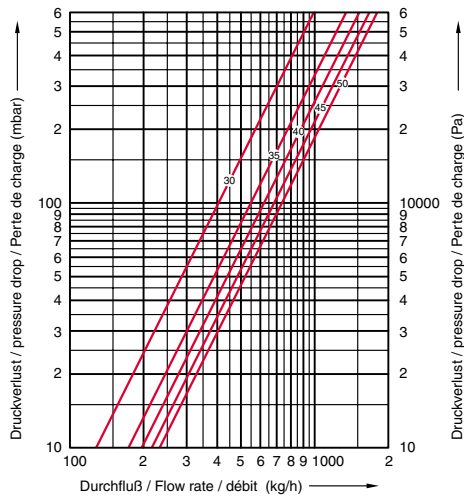


C Voreinstellen / Pre-setting / Pré-régulation



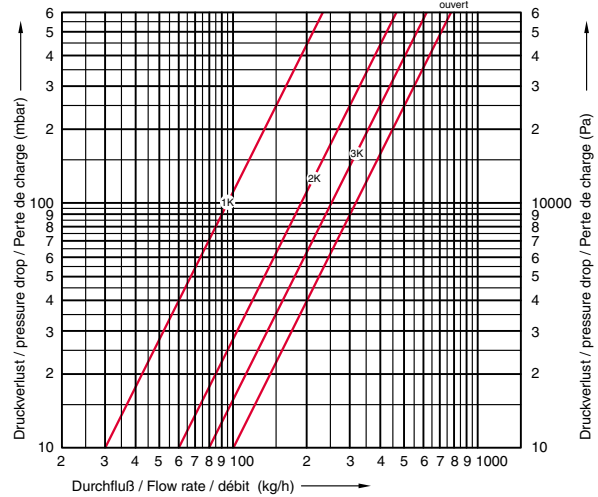
D kv-Werte / kv-values / Valeur kv

Einstellung: 1-Rohrausführung / adjustment: 1-pipe version /
rélage:système monotube



Thera 2 mit UBG Oberteil / Thera 2 with UBG cartridge / Thera 2 avec UBG partie supérieure	Umdrehungen der Spindel / Spindle turns / Nombre de tours de tige				
	3.0	3.5	4.0	4.5	5.0
Heizkörperanteil in % / Radiator proportion in % / Débit par le radiateur en %	50	35	30	25	20
KV-Wert in m³ / h KV-value in m³ / h KV-valeur en m³ / h	1.3	1.75	1.95	2.15	2.3
Regeldifferenz 2K / Deviation 2K / Déviation de réglage 2K					
Betriebstemp. max. 130 °C / Temp. max. 130 °C / Temp. max. 130 °C					
Betriebsdruck max. 10 bar / Pressure max. 10 bar / Pression max. 10 bar					

Einstellung: 2-Rohrausführung / adjustment: 2-pipe version /
rélage:système bitube



Thera 2 mit UBG Oberteil / Thera 2 with UBG cartridge / Thera 2 avec UBG partie supérieure	Regeldifferenz in K / Deviation in K / Déviation de réglage en K			KVS-Wert in m³ / h KVS-value in m³ / h KVS-valeur en m³ / h
	1	2	3	
KV-Wert in m³ / h	0.3	0.6	0.8	1.0
KV-value in m³ / h KV-valeur en m³ / h	Bei 1.5 Umdrehungen der Spindel / At 1.5 spindle turns/ En cas 1.5 tour de tige			
Betriebstemp. max. 130 °C / Temp. max. 130 °C / Temp. max. 130 °C				
Betriebsdruck max. 10 bar / Pressure max. 10 bar / Pression max. 10 bar				