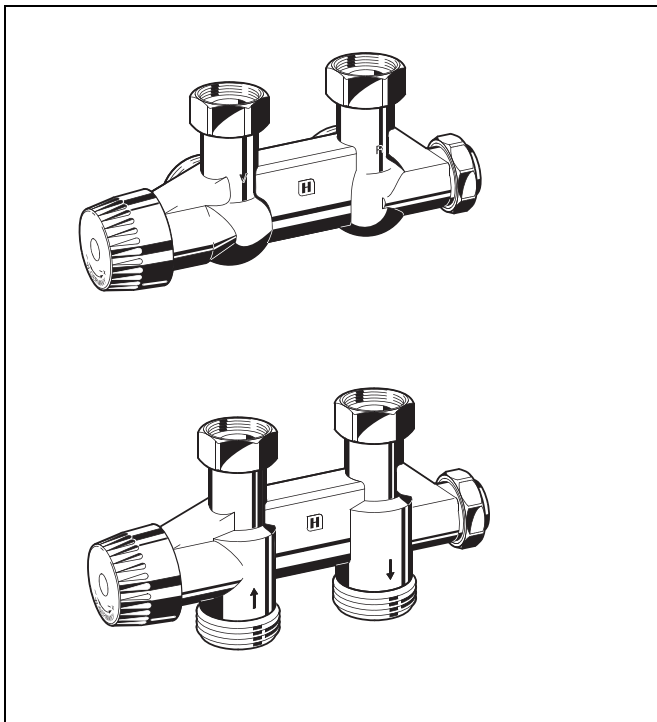


Therafix

V2474

H-Anschlussblock mit integriertem Thermostatventilkörper

Produkt-Datenblatt



Ausführung

Die Therafix besteht aus:

- PN 10 Ventilgehäuse in Eckausführung für Wandanschluss oder Durchgangsausführung für Bodenanschluss
- Thermostatventileinsatz im Vorlauf
- Verafix-E Einsatz im Rücklauf
- Heizkörperanschlüsse

Werkstoffe

- Ventilgehäuse aus Messing, matt vernickelt
- Ventileinsätze aus Messing mit O-Ringen und Weichdichtungen aus EPDM
- Heizkörperanschlüsse aus Messing
- Schutzkappe aus Messing, glanzvernickelt

Anwendung

Die Therafix wird zum Anschluss von Designheizkörpern, Ventil-kompaktheizkörpern oder Universalheizkörpern (6-Punkt-Heizkörper) mit 50 mm Achsabstand an Heizkreise in Einrohr- oder Zweirohr-Warmwasserheizungsanlagen verwendet.

Angeschlossene Heizkörper können, auch bei Betrieb der Anlage, über die Verschraubung entleert oder gefüllt werden.

Neben einer voreinstellbaren Rücklaufverschraubung ist die Therafix vorlaufseitig mit einem Thermostatventileinsatz mit M30 x 1,5 Thermostatanschluss ausgestattet.

Die Therafix kann mit allen Honeywell Heizkörperthermostaten mit M30 x 1,5 angeschlossen werden.

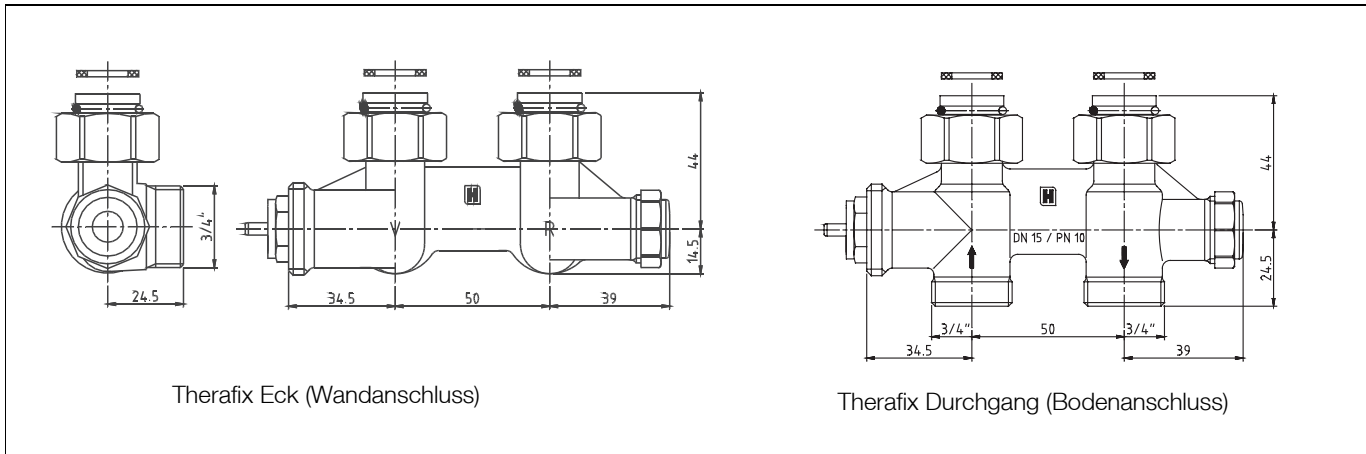
Besondere Merkmale

- Komplettlösung für Heizkörperanschluss: Anschlussverschraubung mit vorlaufseitigem Thermostatventileinsatz und integrierter voreinstellbarer Rücklaufverschraubung
- Funktionen: regeln, voreinstellen, entleeren, absperren
- Bei Entleerung wird das Vorlauf-Steigrohr im Heizkörper automatisch mit entleert
- Robustes Gehäuse aus korrosionsbeständigem Messing
- Gehäusevarianten für Wand- oder Bodenanschluss erhältlich
- Erhältlich mit geeigneten Anschlussverschraubungen für gängige Ventilcompact- oder Universalheizkörper

Technische Daten

Medium	Heizungswasser
pH-Wert	8 - 9,5
Betriebstemperatur	Max. 130 °C
Betriebsdruck	Max. 10 bar
Differenzdruck	Max. 1 bar
k_{vs} -Wert	0,6 (Zweirohr) 1,7 (Einrohr)
Anschlussgewinde	M30 x 1,5
Schließmaß	11,5

Baumaße



Therafix Eck (Wandanschluss)

Therafix Durchgang (Bodenanschluss)

Hinweis: Alle Maße in mm, falls nicht anders angegeben.

Bestellinformationen

Gehäusetyp	Rohranschluss	Heizkörperanschluss	DN	k_{VS} -Wert	Art.-Nr.
Zweirohr-Anlagen					
Eck (Wandanschluss)	3/4" AG	3/4" AG	15	0,6	V2474EX0020
Eck (Wandanschluss)	3/4" AG	1/2" IG	15	0,6	V2474EY0015
Durchgang (Bodenanschluss)	3/4" AG	3/4" AG	15	0,6	V2474DX0020
Durchgang (Bodenanschluss)	3/4" AG	1/2" IG	15	0,6	V2474DY0015
Einrohr-Anlagen					
Eck (Wandanschluss)	3/4" AG	3/4" AG	15	1,7	V2464EX0020
Eck (Wandanschluss)	3/4" AG	1/2" IG	15	1,7	V2464EY0015
Durchgang (Bodenanschluss)	3/4" AG	3/4" AG	15	1,7	V2464DX0020
Durchgang (Bodenanschluss)	3/4" AG	1/2" IG	15	1,7	V2464DY0015

Bitte beachten:

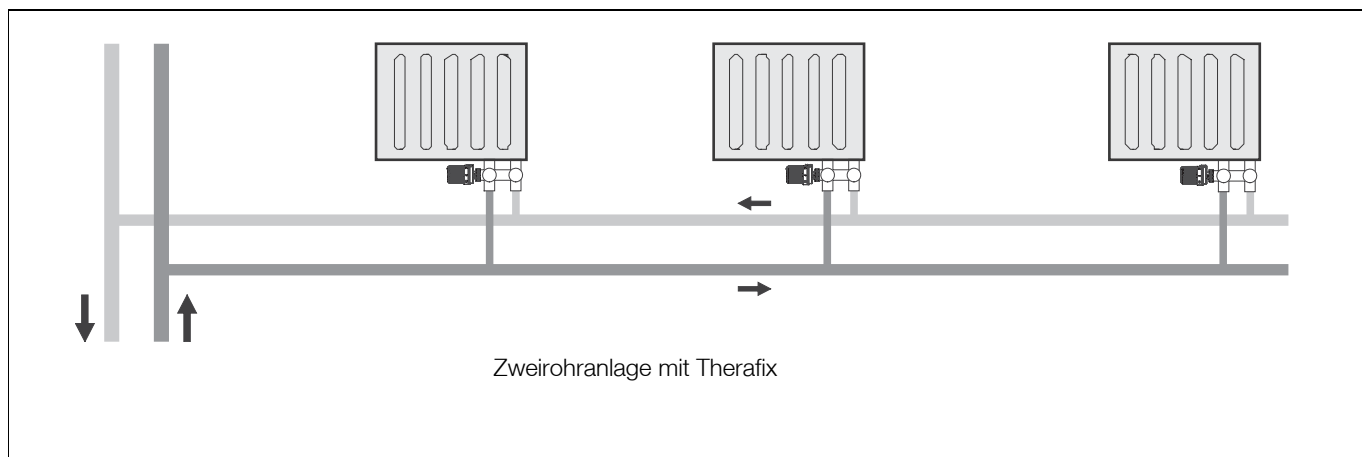
Unnötige Kosten können vermieden werden. Achten Sie bei einer Armaturauswahl auf folgende Anlagenbedingungen:

- Zur Vermeidung von Steinbildung und Korrosion sollte die Zusammensetzung des Heizmediums der VDI-Richtlinie VDI 2035 "Korrosionsschutz in Wasserheizungsanlagen" entsprechen.
- Heizmittelzusätze müssen für EPDM-Dichtungen geeignet sein. Im Medium enthaltene Mineralöle bzw. mineralöhlhaltige Stoffe jeder Art führen zum Aufquellen und zum wahrscheinlichen Ausfall von EPDM-Dichtungen.
- Die Anlage ist vor Inbetriebnahme zu spülen.
- Beanstandungen, die auf Nichteinhaltung dieser Empfehlungen zurück zu führen sind, müssen bei einem Werkseinsatz in Rechnung gestellt werden.
- Sollten Sie besondere Wünsche oder Anforderungen an unsere Armatur haben, sprechen Sie uns bitte an.

Funktion

Einzelne Heizkörper werden mit der Therafix an den Heizkreis angeschlossen. Zusammen mit einem Heizkörperthermostaten, z.B. Honeywell Thera-3 (nicht im Lieferumfang enthalten), wird der Durchfluss durch den Heizkörper abhängig von der Raumlufttemperatur geregelt. Bei steigender Temperatur dehnt sich der Fühler im Thermostaten aus und wirkt auf die Spindel des Thermostatventileinsatzes im Therafix. Das Ventil schließt und der Durchfluss durch den Heizkörper wird gedrosselt. Bei sinkender Temperatur zieht sich der Fühler zusammen und der federbelastete Thermostatventileinsatz öffnet sich - dadurch kann mehr Heizungswasser in den Heizkörper fließen. Über den rücklaufseitig eingebauten Ventileinsatz kann der Heizkörper voreingestellt, entleert und abgesperrt werden. Die Voreinstellung ermöglicht eine Drosselung des Durchflusses durch den Heizkörper und erfolgt mit einem handelsüblichen 4 mm Inbus-schlüssel. Die Entleerfunktion ermöglicht eine Entleerung des Heizkörpers über den als Zubehör erhältlichen Entleeradapter. Dabei wird das Vorlauf-Steigrohr des Heizkörpers über einen Bypass ebenfalls entleert. Die Absperrfunktion ermöglicht eine Absperrung des Heizkörpers vom Heizkreis, wenn z.B. dieser abgenommen werden muss.

Einbaubeispiel



Zubehör


Anschlussverschraubung für Kupfer- und weiches Stahlrohr

Bestehend aus Druckschraube, Klemmring und Stützhülse; für Anschlüsse mit 3/4" Aussenengewinde; 2 Stück

	Ventil	Ø-Rohr	
	3/4" (DN20)	10 mm	VA7200A010
		12 mm	VA7200A012
		14 mm	VA7200A014
		15 mm	VA7200A015
		16 mm	VA7200A016
		18 mm	VA7200A018

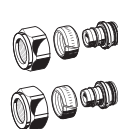
Anschlussverschraubung für Kunststoffrohr

Bestehend aus Druckschraube, Klemmring und Stützhülse; für Anschlüsse mit 3/4" Aussenengewinde; 2 Stück

	Ventil	Ø-Rohr	
	alle Größen	14 x 2 mm	OT112M-3/4D
		16 x 2 mm	OT112M-3/4F
		16 x 2.2 mm	OT112M-3/4F2
		17 x 2 mm	OT112M-3/4G
		18 x 2 mm	OT112M-3/4H

Anschlussverschraubung für Verbundrohr

Bestehend aus Druckschraube, Klemmring und Stützhülse; für Anschlüsse mit 3/4" Aussenengewinde; 2 Stück

	Ventil	Ø-Rohr	
	alle Größen	14 x 2 mm	OT113M-3/4D
		16 x 2 mm	OT113M-3/4F
		18 x 2 mm	OT113M-3/4H

Austausch-Oberteil

	Typ BB		VS1200BB01
---	--------	--	------------


Austausch-Oberteil

	Typ UBG		VS1200UB01
---	---------	--	------------


Entleerungsvorrichtung für die Verschraubung

	VA3300A001
---	------------

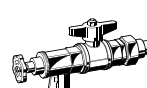
Speziesschlüssel zur Betätigung der Verschraubung

	VA8300A001
---	------------

Handregulierungsvorrichtung

	Voreinstellbar, mit integrierter Blockiereinrichtung	VA2200D001
---	--	------------

Montagegerät

	für alle Größen	VA8200A001
---	-----------------	------------

Reduziernippel

	VS3200A015
---	------------

Flachdichtung

	VA5093A015
---	------------

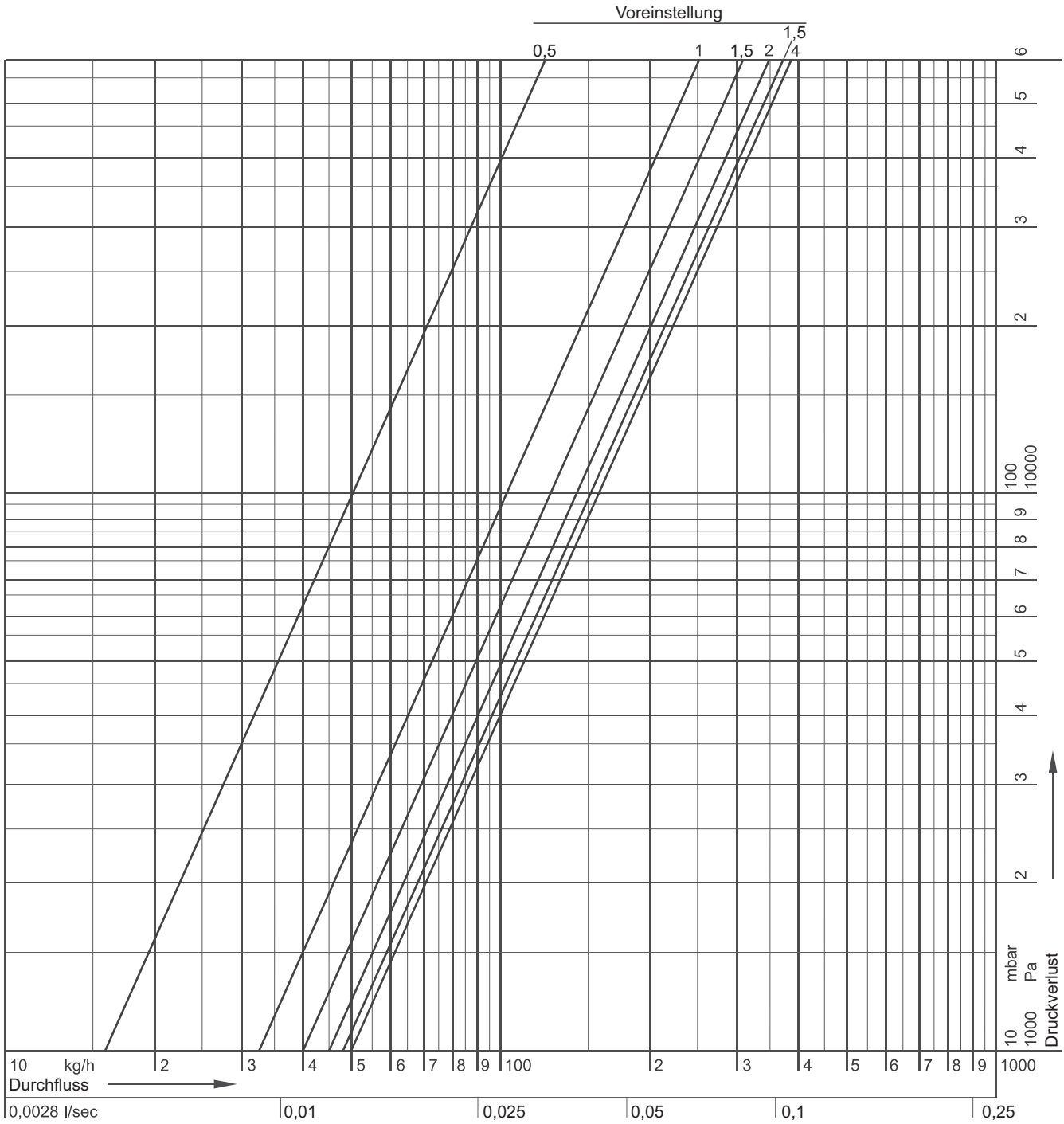
Flachdichtung mit Einlegekonus

	VS3200A025
---	------------

Speziesschlüssel für die Montage von Thermostatreglern

	VA8210A001
--	------------

Durchflussdiagramm für Zweirohr-Ausführung (V2474)



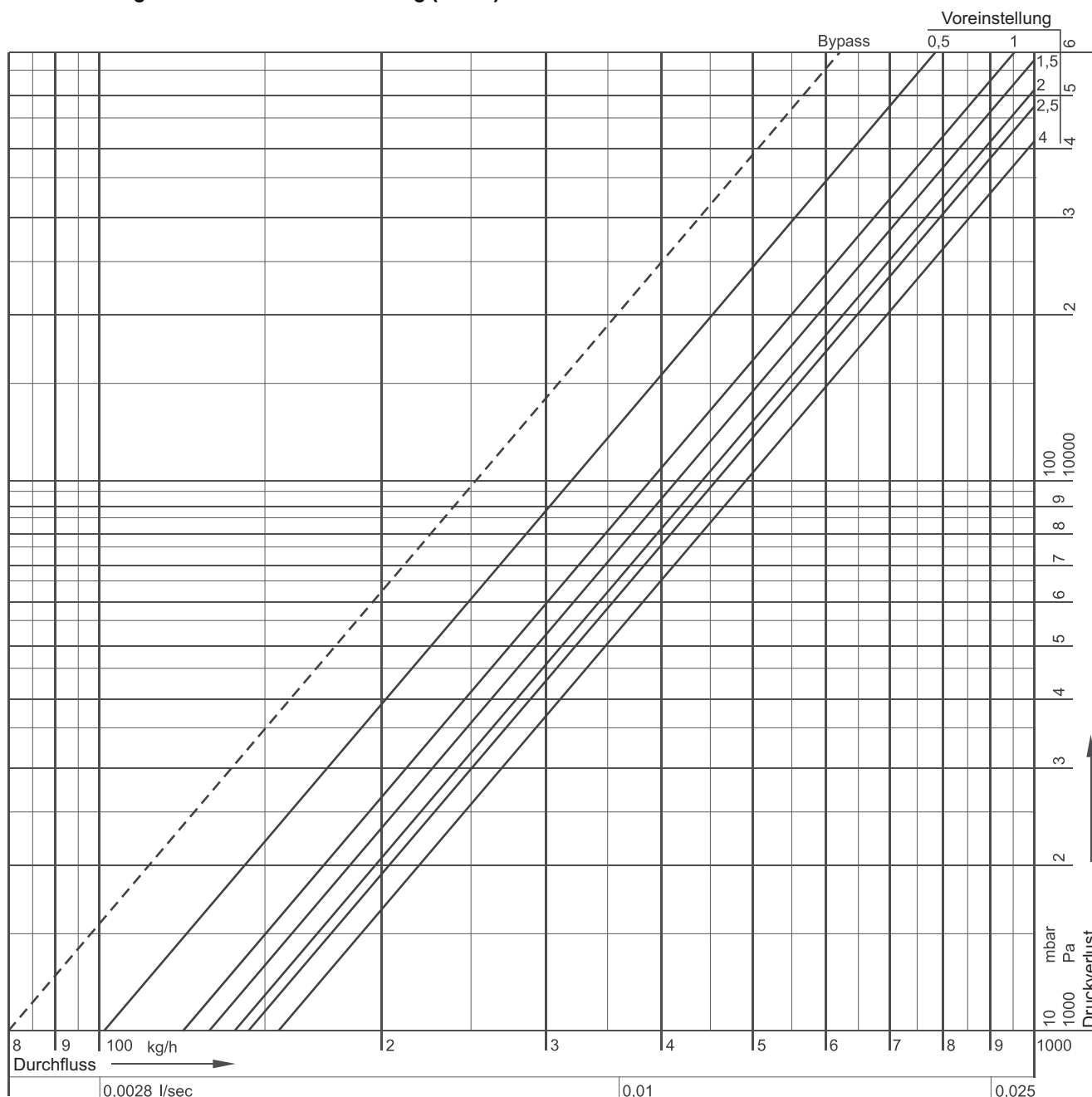
Voreinstellwerte für Therafix Zweirohr-Ausführung, P-Band = 3 K

Voreinstellung = Anzahl Umdrehungen	0,5	1	1,5	2	2,5	3	3,5	4
k _v -Wert	0,16	0,32	0,40	0,45	0,47	0,48	0,49	0,50

Durchflusswerte für Therafix Zweirohr-Ausführung, Voreinstellung = 4

P-Band	1K	2K	3K	offen
k _v -Wert	0,22	0,45	0,50	k _{vs} = 0,60

Durchflussdiagramm für Einrohr-Ausführung (V2464)



Voreinstellwerte für Therafix Einrohr-Ausführung, P-Band = 3K

Voreinstellung = Anzahl Umdrehungen	0,5	1	1,5	2	2,5	3	3,5	4
k_v -Wert	1,01	1,16	1,27	1,33	1,37	1,39	1,41	1,42
Heizkörperanteil	21%	27%	37%	40%	42%	42%	43%	44%

Durchflusswerte für Therafix Einrohr-Ausführung, Voreinstellung = 4

P-Band	0K = Bypass	1K	2K	3K	offen
k_v -Wert	0,8	1,18	1,42	1,55	1,7
Heizkörperanteil	0 %	31 %	44 %	48 %	53 %

Hinweis: Hinweis: Diese Angaben gelten für einen handelsüblichen Ventilkompakt- oder 6-Punkt-Heizkörper ohne Ventileinsatz in 600 mm Bauhöhe mit einem k_v -Wert von 2,4. Bei Verwendung eines Heizkörpers mit einem anderen k_v -Wert können sich der Gesamt- k_v -Wert und der Heizkörperanteil ändern.

Honeywell GmbH, Haustechnik

Hardhofweg
74821 MOSBACH
DEUTSCHLAND
Telefon 01801 466388
Telefax 0800 0466388
info.haustechnik@honeywell.com

Hergestellt im Auftrag von Environmental and
Combustion Controls Division of Honeywell
Technologies Sàrl, Z.A. La Pièce 16, 1180 Rolle,
Switzerland durch die autorisierte Vertretung
Honeywell GmbH.

GE0H-2501GE25 R0610
Änderungen vorbehalten
© 2010 Honeywell GmbH

Honeywell