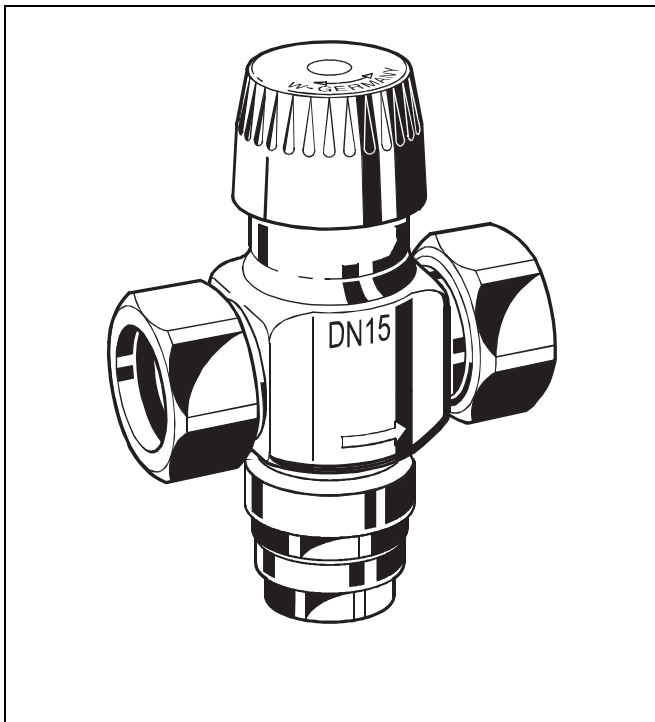


## V9406

### Verafix-Cool

## Kombiniertes Regel- und Messventil



#### Ausführung

Das Ventil besteht aus:

- Ventilgehäuse PN16, DN15 mit 3/4" Außengewinden, flachdichtend DIN/ISO 228. Passende Anschlussverschraubungen siehe "Zubehör"
- Voreinstellbares Regulier-Oberteil mit Bautenschutzkappe
- Mess-Oberteil mit Schutzkappe
- Überwurfmutter mit Dichtungen

#### Werkstoffe

- Gehäuse aus Rotguss
- Ventil-Oberteil aus Messing mit O-Ringen und Weichdichtungen aus EPDM
- Bautenschutzkappe aus Kunststoff, weiß
- Schutzkappe aus Messing mit PTFE Dichtring
- Überwurfmutter aus Messing mit EPDM Dichtring

#### Anwendung

Verafix-Cool Regel- und Messventile werden bevorzugt im Rücklauf von Wärmetauschern, z.B. Fan Coil Units und Kühldecken, eingesetzt und regeln die Raumtemperatur durch Veränderung des Durchflusses. Der Durchfluss kann voreingestellt werden (siehe Durchflussdiagramm) oder in Verbindung mit einem Messgerät eingemessen werden. Die Regulierung des Durchflusses erfolgt durch einen Stellantrieb.

#### Besondere Merkmale

- Gleichzeitig an einem Ventil messen und voreinstellen
- Sechs Funktionen in einer Armatur: Regeln, Voreinstellen, Absperren, Messen, Entleeren und Füllen
- Kompakte Bauweise
- Für Betriebsdrücke bis 16 bar geeignet
- Robustes, geräusch- und strömungsgünstiges Ventilgehäuse aus korrosionsbeständigem Rotguss

#### Technische Daten

|                                    |  |
|------------------------------------|--|
| Medium                             | Wasser oder Wasser-Glykolgemisch nach VDI 2035 |
| ph-Wert                            | 8 - 9,5  |
| Betriebstemperatur                 | 2-130 °C                                       |
| Betriebsdruck                      | max. 16 bar                                    |
| Schließdruck mit 180N Stellantrieb | max. 1 bar                                     |
| $K_{vs}$ -Wert                     | 2,5  |
| Leckrate                           | 0,02 % vom $K_{vs}$ -Wert                      |
| Stellverhältnis                    | 50 : 1   |
| Hub                                | 3 mm   |
| Schließmaß                         | 11,5 mm  |
| Anschlussgewinde                   | M30 x 1,5                                      |

#### Empfohlene Stellmotoren

- Honeywell M6410/M7410 mit 180N

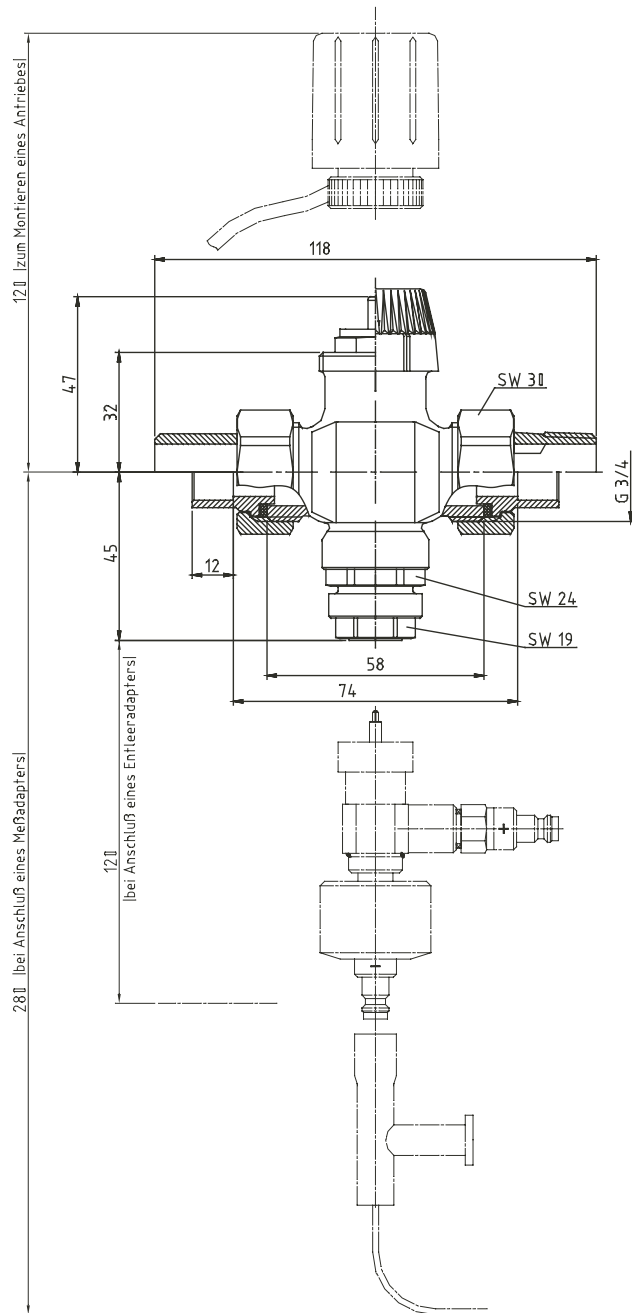
**Baumaße**

Abb. 1. Baumaße

Hinweis: Bautenschutzkappe, Überwurfmutter mit Dichtungen im Lieferumfang. Stellantrieb, Entleer- und Messadapter müssen separat bestellt werden (siehe Zubehör).

**Funktion**

Verafix-cool wird im Rücklauf eines Wärmetauschers installiert und von einem Stellantrieb angesteuert. Der Stellantrieb wirkt auf die Spindel des Regulieroberteils und kontrolliert so den Durchfluss durch das Ventil. Bei Kühlanwendungen wird die Spindel vom Stellantrieb heruntergefahren und der Durchfluss gedrosselt, wenn die Raumtemperatur sinkt. Bei steigender Raumtemperatur öffnet der Kegel und der Durchfluss steigt. Das Ventil kann auch für Heizungsanwendungen verwendet werden, die Funktionsweise ist dann umgekehrt.

Ohne Stellantrieb ist das Ventil in Ausgangsstellung voll geöffnet. Der maximale Durchfluss kann am Regulieroberteil voreingestellt werden. Die Voreinstellung erfolgt gemäß Diagramm oder mittels Durchflussmessung. Ein Messgerät zur Durchflusskontrolle kann über einen Messadapter angeschlossen werden. Voreinstellen und Messen kann so in einem Arbeitsschritt erfolgen. Der Wert einer geänderten Voreinstellung wird sofort am Messgerät angezeigt.

Verafix-Cool kann optional auch in den Vorlauf eingebaut werden. In diesem Fall ist die Entleerfunktion für den angeschlossenen Wärmetauscher nicht verfügbar bevor der Verafix-Cool entleert wurde.

**Markierung**

- DN15 und Durchflusspfeil vorne
- DN16 und Durchflusspfeil hinten
- Bautenschutzkappe weiß
- Schutzkappe (SW19) aus Messing, vernickelt

**Bitte beachten:**

Unnötige Kosten können vermieden werden. Achten Sie bei einer Armaturauswahl auf folgende Anlagenbedingungen:

- Zur Vermeidung von Steinbildung und Korrosion sollte die Zusammensetzung des Heizmediums der VDI-Richtlinie VDI 2035 "Korrosionsschutz in Wasserheizungsanlagen" entsprechen.
- Heizmittelzusätze müssen für EPDM-Dichtungen geeignet sein. Im Medium enthaltene Mineralöle bzw. mineralöhlhaltige Stoffe jeder Art führen zum Aufquellen und zum wahrscheinlichen Ausfall von EPDM-Dichtungen.
- Die Anlage ist vor Inbetriebnahme zu spülen.
- Beanstandungen, die auf Nichteinhaltung dieser Empfehlungen zurück zu führen sind, müssen bei einem Werkseinsatz in Rechnung gestellt werden.
- Sollten Sie besondere Wünsche oder Anforderungen an unsere Armatur haben, sprechen Sie uns bitte an.

**Bestellinformationen**

| Bestelltext   | DN | Anschlüsse          | $k_{vs}$ -Wert | Bestell-Nr.: |
|---|----|---------------------|----------------|--------------|
| V9406 Verafix-Cool kombiniertes Regel- und Messventil | 15 | G $\frac{3}{4}$ " A | 2,5            | V9406DX015   |

Hinweis: Alle Maße in mm, falls nicht anders angegeben.

## Einbaubeispiele

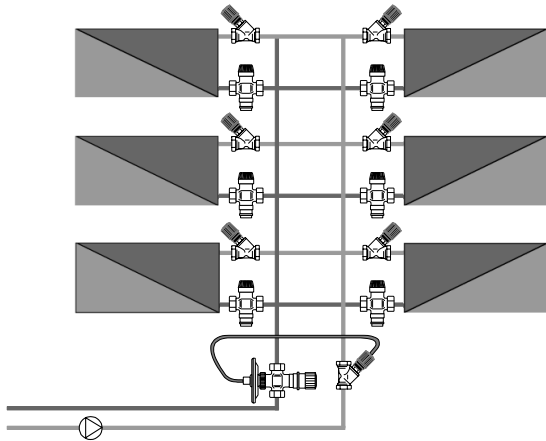


Abb. 2. Regulierung von Kühldecken: ein Verifix-Cool ist im Rücklauf von Kühldeckensystemen eingebaut

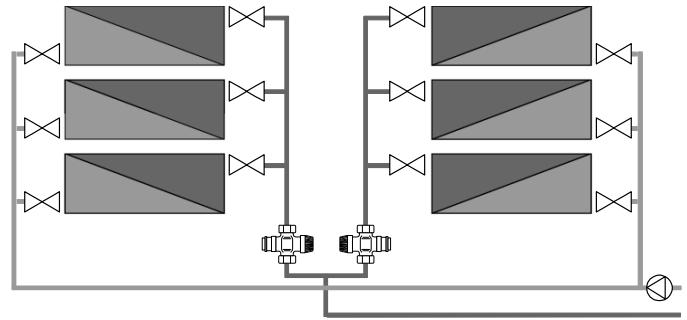


Abb. 3. Bei hohem kvs-Wert kann ein einzelner Verifix-Cool zur Kontrolle von parallel geschalteten Deckenelementen eingesetzt werden

## Zubehör

### Entleerungsvorrichtung für die Verschraubung



VA3300A001

### Spezialschlüssel zur Betätigung der Verschraubung



VA8300A001

## Anschlusszubehör

### Verifix-Mes-Adapter



für alle Größen

VA3301A001

### Elektronisches Durchflussmessgerät BasicMes



für V5000 Kombi-3-plus rot  
230V, 0-10 bar; inkl.  
Zubehör

VM241A1002

## Anschlüsse

### 1 Klemmring, 1 Druckschraube



1/2" x 10 mm

VA620A1510

1/2" x 12 mm

VA620A1512

1/2" x 14 mm

VA620A1514

1/2" x 15 mm

VA620A1515

1/2" x 16 mm

VA620A1516

3/4" x 18 mm

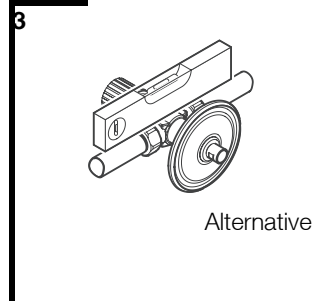
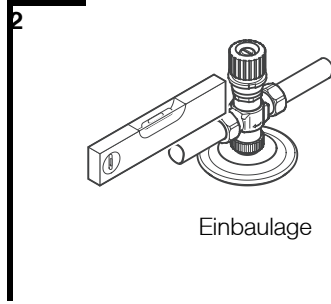
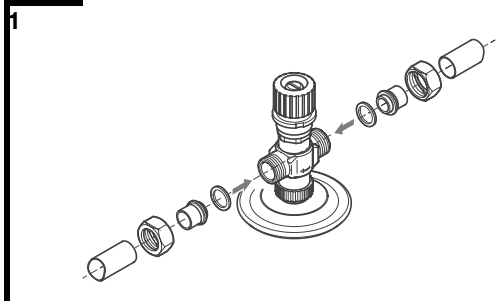
VA620A2018

3/4" x 22 mm

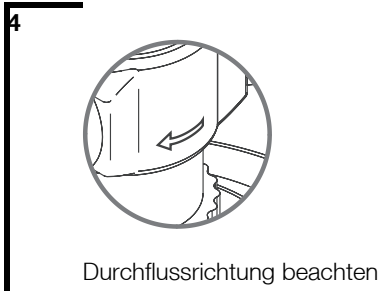
VA620A2022

Hinweis: Für weiches Stahl- und Kupferrohr (Rohrwandstärke 1 mm) sind Stützhülsen zu verwenden

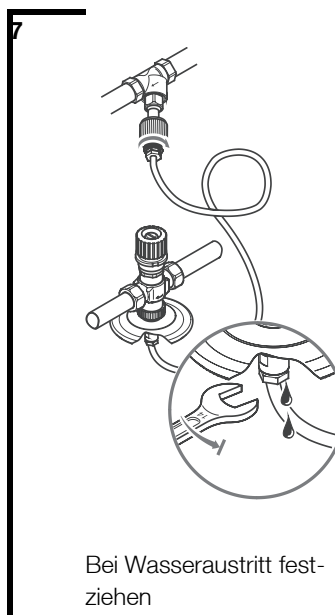
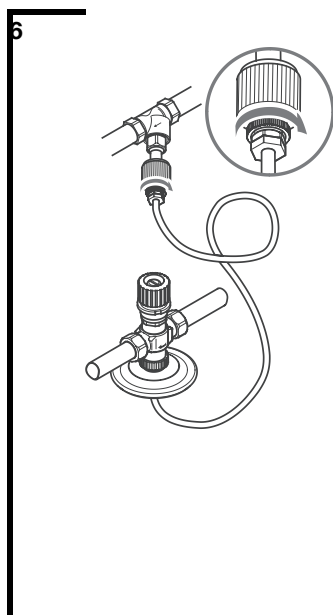
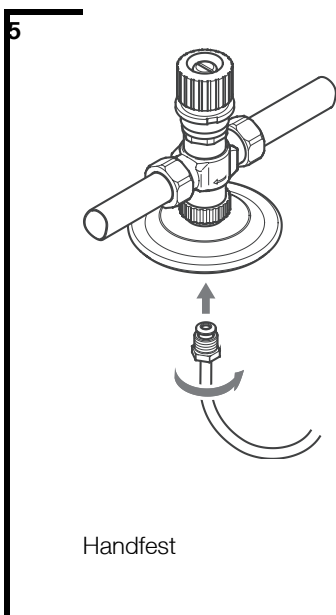
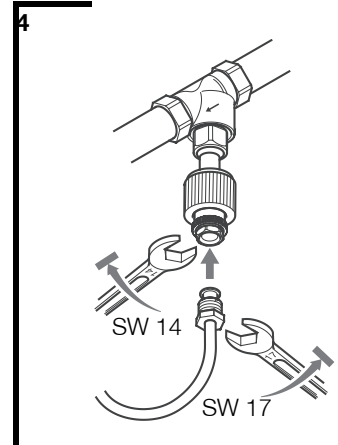
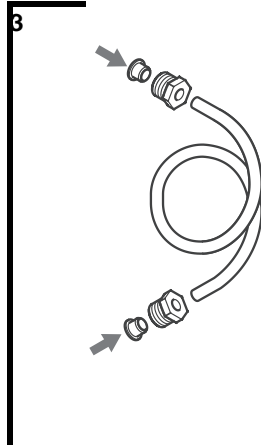
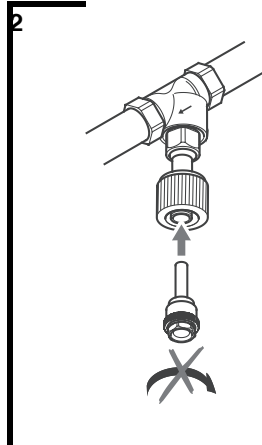
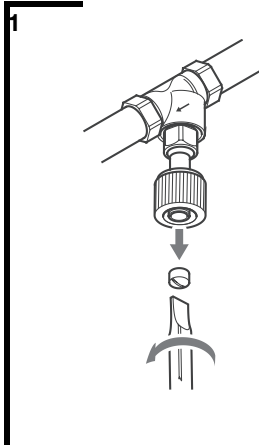
**Absperren**



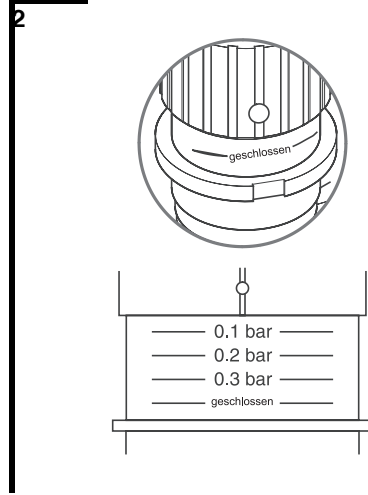
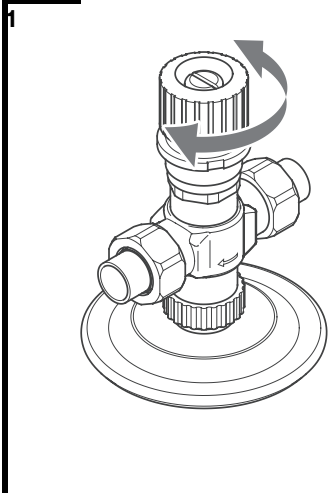
Hinweis: Die Membran kann unten oder an der Seite angebracht werden, nicht oben. Senkrechter Einbau ist ebenso möglich.



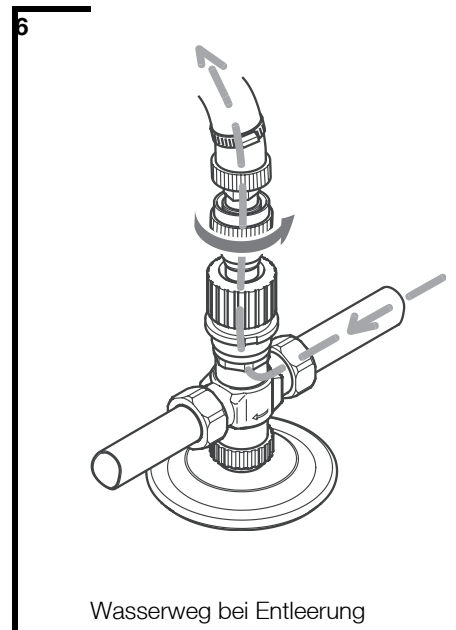
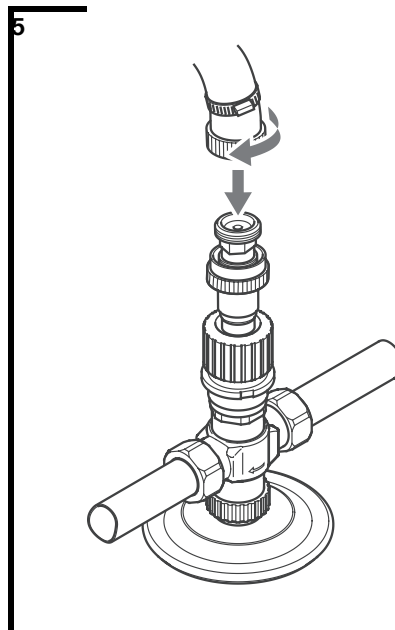
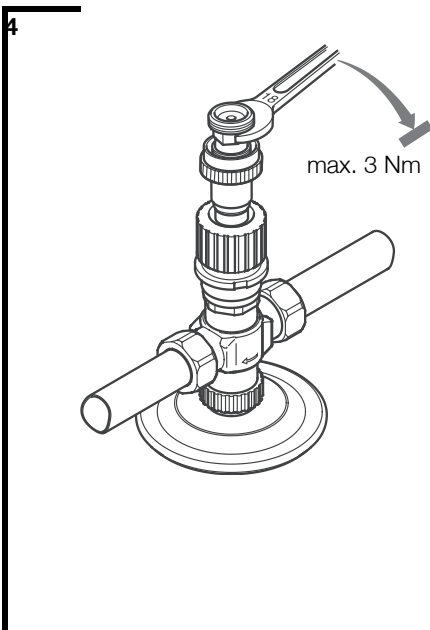
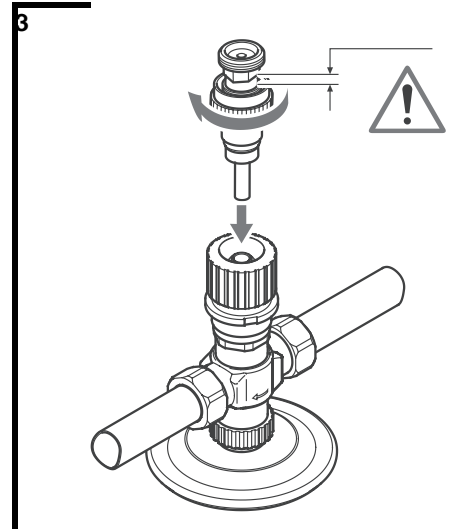
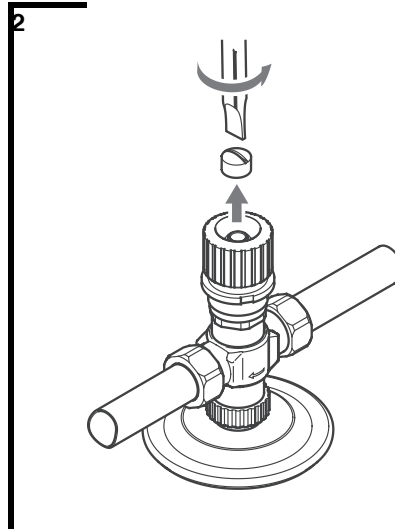
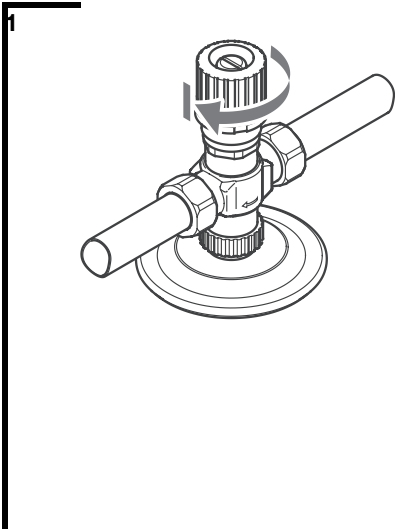
**Verbinden mit Vorlauf**



Voreinstellung/Absperren



Entleeren



Wasserweg bei Entleerung

