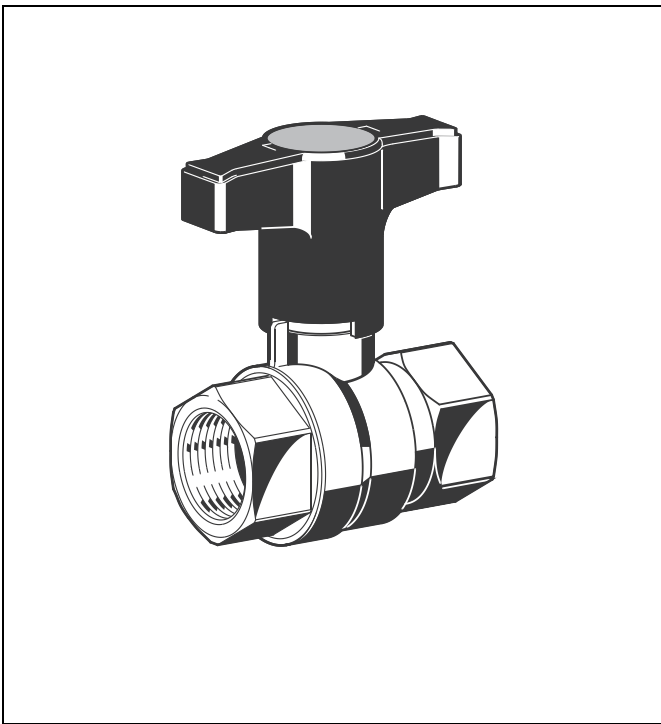


Stop-Ball

Heizungs-Kugelhahn in Messing

Produkt-Datenblatt



Anwendung

Der Stop-Ball Kugelhahn wird zur Absperrung in Heizungs- und Kühlanlagen eingesetzt.

Durch die Geradsitzausführung ist eine gute Bedienbarkeit auch bei Installation an schwer zugänglichen Stellen gewährleistet.

Besondere Merkmale

- Gehäuse aus Messing
- Voller Querschnitt für hohe Durchflüsse
- Gute Bedienbarkeit durch Geradsitzausführung
- Erhältlich in Größen DN 15 bis DN 50

Technische Daten

Medium	Wasser oder Wasser-Glykolgemisch
Betriebstemperatur	2 - 130 °C
Betriebsdruck	max. 16 bar (PN 16)
k _{vs} -Wert	DN 15 14,8
	DN 20 36,0
	DN 25 70,0
	DN 32 112
	DN 40 202
DN 50 288	

Ausführung

Der Kugelhahn besteht aus:

- Ventilgehäuse mit Muffengewinde nach ISO 228/1
- Kugel mit Dichtung
- Handhebel mit Betätigungsspindel

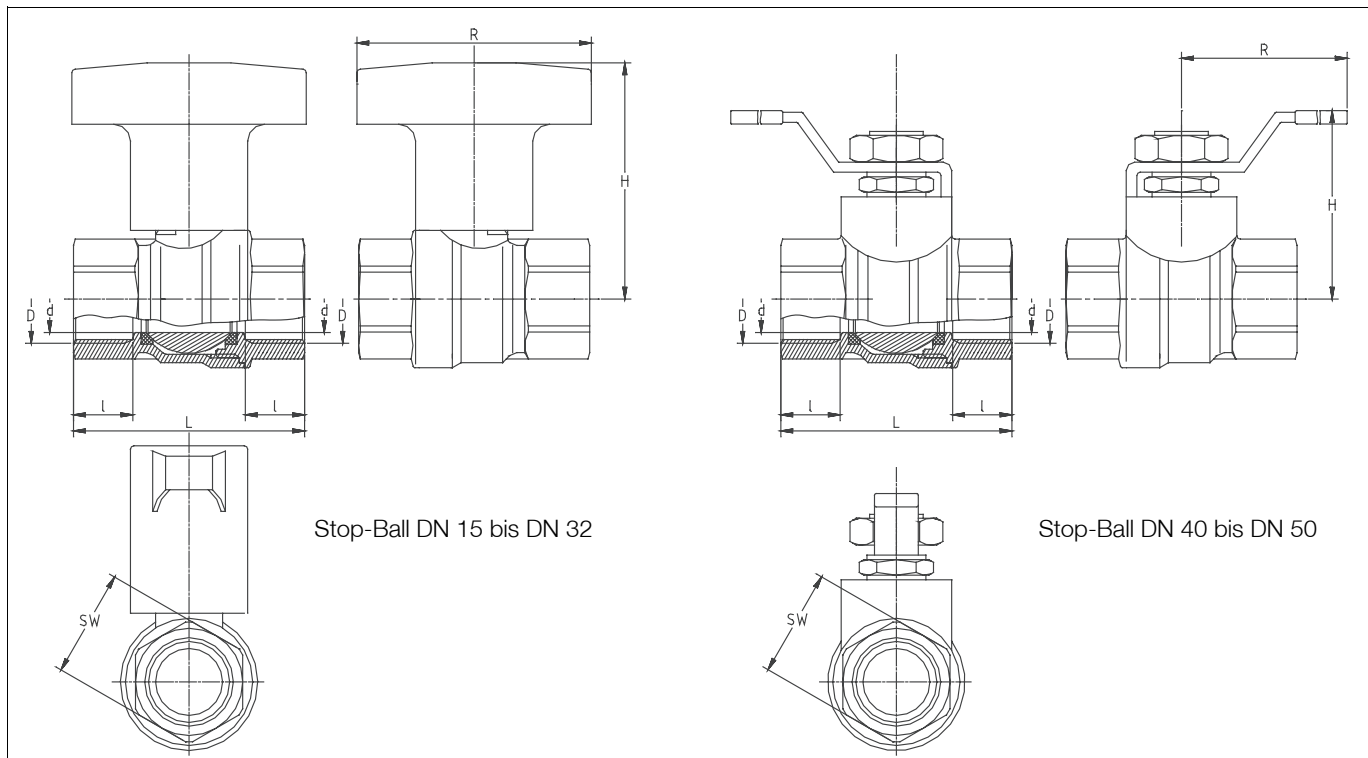
Werkstoffe

- Ventilgehäuse aus Messing
- Kugel aus Messing, hartverchromt, mit Dichtringen aus PTFE
- Spindel aus Messing mit Dichtring aus PTFE, O-Ring aus Viton und Messing-Stopfbuchse
- Handhebel für DN 15 - 32 aus Kunststoff, für DN 40 und 50 aus Stahl mit kunststoffummantelten Griff

Funktion

Der Kugelhahn hat im Inneren der Armatur eine Kugel, die mit einer Bohrung versehen ist. Das Medium fließt bei geöffnetem Ventil durch diese Bohrung. Bei Betätigung des Handhebels wird die Kugel über die Spindel gedreht. Nach einer Drehung von 90° liegt die Kugelbohrung quer zur Durchflussrichtung, so dass das Medium nicht mehr passieren kann. Der Strang ist abgesperrt.

Baumaße



Bestellinformationen

DN (=d)	k _{vs} -Wert	D	H	I	L	R	SW	Art.-Nr.
15	14,8	G 1/2	69	12,0	49,5	80	27	VB550Y0015
20	36,0	G 3/4	74	13,0	58,0	80	32	VB550Y0020
25	70,0	G 1	80	14,0	68,0	80	41	VB550Y0025
32	112	G 1 1/4	85	16,5	81,0	80	50	VB550Y0032
40	202	G 1 1/2	82	17,5	93,5	150	55	VB550Y0040
50	288	G 2	89	19,0	109,0	150	70	VB550Y0050

Hinweis: Alle Maße in mm, falls nicht anders angegeben.

Bitte beachten:

Unnötige Kosten können vermieden werden. Achten Sie bei einer Armaturauswahl auf folgende Anlagenbedingungen:

- Zur Vermeidung von Steinbildung und Korrosion sollte die Zusammensetzung des Heizmediums der VDI-Richtlinie VDI 2035 "Korrosionsschutz in Wasserheizungsanlagen" entsprechen.
- Heizmittelzusätze müssen für EPDM-Dichtungen geeignet sein. Im Medium enthaltene Mineralöle bzw. mineralöhlhaltige Stoffe jeder Art führen zum Aufquellen und zum wahrscheinlichen Ausfall von EPDM-Dichtungen.
- Die Anlage ist vor Inbetriebnahme zu spülen.
- Beanstandungen, die auf Nichteinhaltung dieser Empfehlungen zurück zu führen sind, müssen bei einem Werkseinsatz in Rechnung gestellt werden.
- Sollten Sie besondere Wünsche oder Anforderungen an unsere Armatur haben, sprechen Sie uns bitte an.

Honeywell GmbH, Haustechnik

Hardhofweg
74821 MOSBACH
DEUTSCHLAND
Telefon 01801 466388
Telefax 0800 0466388
info.haustechnik@honeywell.com

Hergestellt im Auftrag von Environmental and Combustion Controls Division of Honeywell Technologies Sàrl, Z.A. La Pièce 16, 1180 Rolle, Switzerland durch die autorisierte Vertretung Honeywell GmbH.

GE0H-2308GE25 R0411
Änderungen vorbehalten
© 2011 Honeywell GmbH

